

カルマン渦式流量計(表示付)

Online Store にて販売中!
http://www.tofco.jp/store/

VSP (DA type)



- デジタル表示付きタイプ
- シンプルな構造で低圧力損失
- 高信頼性の流量検出方式
- 超小型・軽量・低価格
- CEマーキング
- Vortex flow meter with digitalmeter. ■ Simplified construction and low pressure loss.
- Highly reliable flow detecting form.
- Extremely small in construction and light weight, and offering at low price.
- CE marking.

型式 Model number selection

規格 Std.	形状 Shape	流体名 Fluids	特殊項目 For specialized item
VSP	16	DA	
		1	水 Water
		9	特殊 For specialized fluid * 1
		DA	4-20mA 出力付 流量表示計一体型 Unified type with flow indicator with output at 4-20 mA
規格 Std.	16	測定範囲 Measuring range	接液材質 Material of contact area
		2~16L/min	PPS, FKM

* 1: 特殊項目に付いては、型式末尾へ順番に明記下さい。詳細は当社にお問合せ下さい。

※ アナログ出力は、流量と比例した出力となります。例) 4mA : 0L/min, 20mA : Max. 流量(ただし、精度保証は測定範囲内になります。)

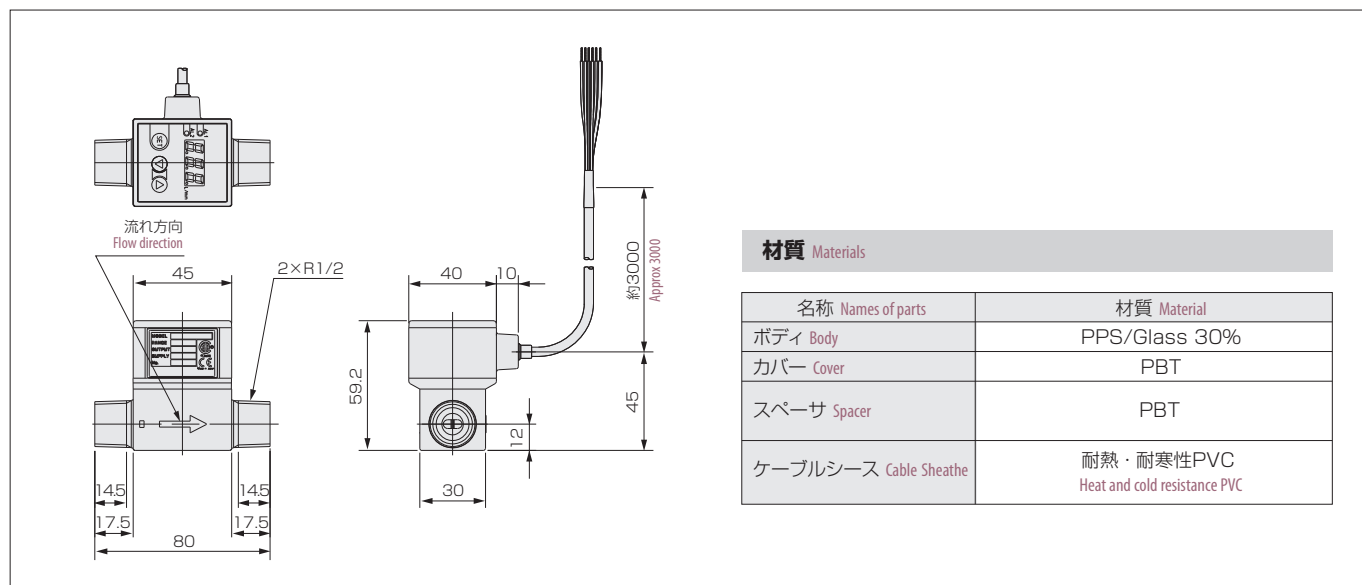
* 1: For specialized items specify them at end of Model number selection. For details, consult us with your specification.

※ Analog output signal, which is proportional to flow rate, is generated e.g.) 4 mA: 0 L/min, 20 mA: Max. flow rate. (Flow accuracy is ensured for flow ranges we specify)

仕様 Specifications

項目 Items	仕様内容 Specified contents
アナログ出力 Analog output	4-20mA 負荷抵抗 : 24VDC 500Ω以下 / 12VDC 250Ω以下 Load resistance: $\leq 500 \Omega$ at 24 V DC / $\leq 250 \Omega$ at 12 V DC
アナログ出力精度 Analog output accuracy	$\pm 3\%$ F.S.
アナログ出力再現性 Analog output repeatability	$\pm 0.5\%$ F.S.
表示精度 Display accuracy	$\pm 3\%$ F.S. ± 1 デジット (積算流量表示無し) F.S. $\pm 3\% \pm 1$ digit (No integrating flowrate indication)
警報出力形成 Alarm output forming	上・下 各一点, 計2点, 独立設定 Upper / Lower, each one point, total 2 points, independent setting
	設定範囲 : 0~100%F.S. Setting range: 0 - 100% of F.S.
	設定単位 : 表示単位と同じ Setting unit: Same as one displayed
警報出力精度 Alarm output accuracy	オープンコレクタ. ON時 LED点灯 LED lights up, when Open collector is turned on.
その他の警報出力特性 Other alarm output features	表示精度と同じ Same as "Display accuracy"
	ヒス : 固定幅 (表示分解能と同じ) Hysteresis: Fixed width (Same as "Display resolution")
	待機・保持動作 : なし Standby・Holding operation: None
自己診断機能 Self-diagnostic function	極性切替え・常時OFF可 Polarity switching・Possible to turn OFF normally. なし (起動時 全LED点灯) None (All LED lights up at startup)
FAIL出力 Fail output	警報出力過電流→警報LED点滅 (>100mA以上時) Overcurrent at alarm output → Alarm LED blinking (At time of >100 mA and over) 過流量時→流量表示LED点滅 (>110%以上時) At overflow → LED for flow indication blinking (At time of >110% and over)
使用最高圧力 Max. operating pressure	1MPa(G)
流体温度 Fluid temperature	0~70℃ (周囲温度35℃以下の場合) (In case of 35℃ and below at ambient temperature)
周囲温度 Ambient temperature	0~50℃ (流体温度30℃以下の場合) (In case of 30℃ and below at fluid temperature)
周囲湿度 Ambient humidity	5~90%RH
電源電圧 Power source voltage	12~24VDC $\pm 10\%$
消費電力 Power consumption	2W
構造 Structure	IP64 (JIS C0920 防まつ構造) (JIS C0920 Splash proof structure)
ケーブル長 Cable length	3m(AWG 24) : 端末処理済 (予備ハンダ付) 3 m (AWG 24): Terminal processed (Pre-tinned)

構造図 Structural drawing



回路、配線図 Plugging chart

