

カルマン渦式流量計(アナログ出力)

VK-HP (C/W type)



- 樹脂ボディのローコスト型カルマン渦式流量計です。
- 食品衛生法・食品、添加物等の規格基準(昭和34年厚生省告示第370号)適合品
- 取付姿勢の制約がありません。
- IP65相当 ■ RoHS対応品
- Karman vortex flowmeter of a low cost as is made from resin body.
- This product conforms to Specifications and Standards for Foods, Food Additives, etc. Under the Food Sanitation Act (Ministry of Health and Welfare Notice No. 370, December 28 1959)
- No restriction on the installation attitude.
- Corresponding to IP65. ■ Corresponding product to RoHS.



注意 Caution
計測精度を保つため、接続される配管及び継手は、流路径と同等または流路径以上の内径のものを使用、配管は、IN側に5D(口径の5倍)、OUT側に2D以上の直管部を設けて下さい。キャビテーションの発生を防止するため、流量計の下流側圧力は、次式より求めた圧力以上として下さい。 $Pd=2.7\Delta P+1.3Po$ Pd:下流側圧力(kPa abs) ΔP :圧力損失(kPa) Po:液体の蒸気圧(kPa abs)
To ensure measurement accuracy, diameter of pipeline or coupling should be similar or larger than that of flow meter. For installation into inlet, use straight pipe with 5D. For outlet installation, use straight pipe with 2D or larger. To prevent cavitation, following formula helps calculate outlet supply pressure of flow meter. $Pd=2.7\Delta P+1.3Po$ Pd:Outlet pressure [kPa abs] ΔP :Pressure loss [kPa] Po:Steam pressure of Liquid [kPa abs]

型式 Type selection



型式欄にご記入頂き、そのままFAXでもOK! お見積もり、ご注文承ります。

| 規格 Std. | 出力 Output | 流体名 Fluids | 継手タイプ Joint type | 接続口径 Connection size | 特殊項目 For specialized item |
|---------|-----------|----------------------|----------------------|---------------------------------------|---------------------------|
| VK-HP | | 1 | | | |
| | | | | 02 Rc3/8" | |
| | | | | 03 Rc 1/2" | |
| | | | | 04 Rc3/4" | |
| | | | | 05 Rc1" | |
| | | | | 06 Rc1 1/4" | |
| | | | | 07 Rc1 1/2" | |
| | | | 無記入 Blank | 標準フィッティングタイプ Std. fitting type | |
| | | | UN | ユニオンフィッティングタイプ Union fitting type | |
| | | | 1 | 水相当液体 Liquid of the water equivalency | |
| | C | | | 4-20mA出力 4-20mA output ※ | |
| | W | | | 0-10V出力 Output at 0-10V ※ | |
| | | 測定範囲 Measuring range | 接続口径 Connection size | ユニオンフィッティング Union fitting | |
| | 08 | 1~15L/min | Rc 3/8", Rc 1/2" | 対応可 Available | |
| | 10 | 2~32L/min | | | |
| | 15 | 5~50L/min | Rc 1/2", Rc 3/4" | | |
| | 25 | 10~150L/min | Rc1", 1 1/4", 1 1/2" | 対応不可 Not available | |

※ アナログ出力は、流量と比例した出力となります。

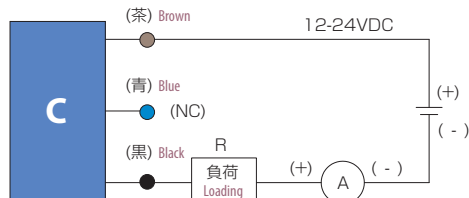
例): 4mA : 0L/min, 20mA : Max.流量(ただし、精度保証は測定範囲内になります。)

※ Analog output is the one proportional to the flowrate.

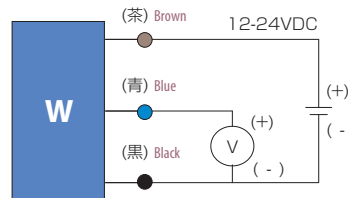
For example) 4mA: 0L/min, 20mA: Max flowrate (However accuracy warranty shall be within the measuring ranges.)

回路、配線図 Plugging chart

4-20mA出力



0-10V出力



※ 接続する電源のGNDとアナログ出力のGNDは共通のGNDでご使用ください。
電源のGNDとアナログ出力のGNDが共通でない(アイソレートされている)場合には
正常に出力をすることができません。

※ 5芯ケーブルを使用しています。配線色のケーブルのみをご使用ください。

※ Use the common GND to the power supply and analog output to be connected. If using uncommon GND (isolated) to
the power supply and analog output, output cannot be produced normally.

※ 5 wires cable used. Use the wiring colored cable only.

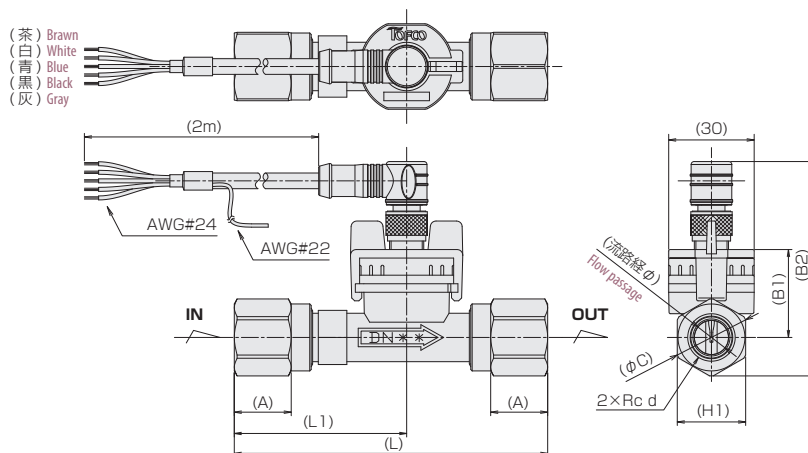
仕様 Specifications

| | |
|-------------------------------|---|
| 測定流体 Operating fluid | 水相当液体 Liquid of the water equivalency |
| 流量精度 Flow accuracy | ±3% of F.S. F.S.±3% |
| 使用温度 Temperature | 0~90℃ |
| 使用環境温度 Ambient temperature | 0~55℃ (結露、凍結なきこと) No dewing and be free from freezing. |
| 使用最高圧力 Max operating pressure | 0.5MPa(G) |
| アナログ出力 Output | DC4~20mA出力...負荷抵抗:200Ω以下(at 12V), 800Ω以下(at 24V) DC4-20mA output ... Load resistance:Below 200Ω(at 12V), Below 800Ω(at 24V) DC0-10V出力...負荷抵抗:2KΩ以上 DC0-10mA output ... Load resistance:More than 2KΩ |
| 電源 Power supply | DC12-24V±10% |
| ケーブル長 Cable length | 2m |

構造図 Structural drawing

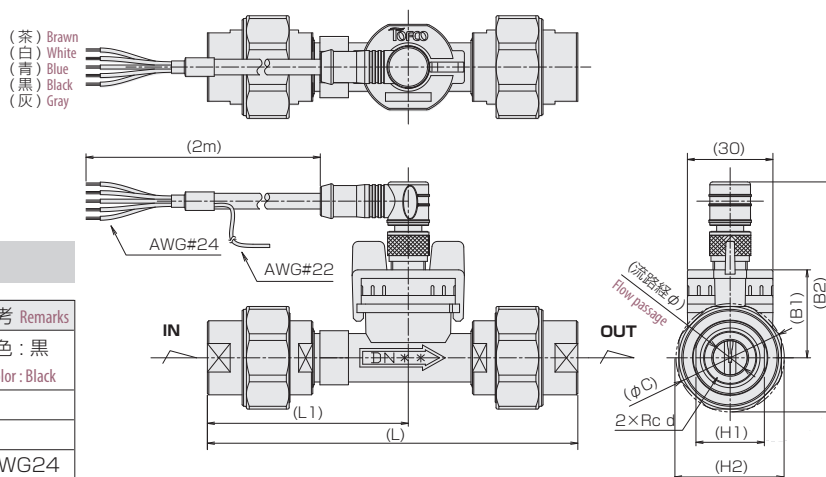
標準フィッティングタイプ

Std. fitting type



ユニオンフィッティングタイプ

Union fitting type



材質 Materials

| No. | 名称 Names of parts | 材質 Material | 備考 Remarks |
|-----|-------------------------|----------------|----------------------|
| 1 | ボディ Body | PA6T/GI (GF40) | 色: 黒 Color: Black |
| 2 | フィッティング Fitting | SUS304 | |
| 3 | 検出センサ Detecting sensor | ETFE | |
| 4 | 接続ケーブル Connecting cable | - | AWG24 |
| - | Oリング O-ring | FKM | |

寸法表 A table of Dimensions

| 規格 Std. | フィッティングタイプ Fitting type | L | L1 | A | H1 | H2 | φC | B1 | B2 | 流路径φ Flow passageφ | Rc d |
|---------|-------------------------|-----|------|----|----|----|----|------|------|--------------------|-----------------------|
| 08 | 標準 Std. | 106 | 58.2 | 20 | 24 | - | 27 | 32.5 | 77 | 12 | 3/8", 1/2" |
| | ユニオン Union | 126 | 68.2 | - | | 36 | 38 | 83 | | | |
| 10 | 標準 Std. | 110 | 60.5 | 20 | 24 | - | 27 | 32 | 76 | 16 | 1/2", 3/4" |
| | ユニオン Union | 130 | 70.5 | - | | 36 | 38 | 81 | | | |
| 15 | 標準 Std. | 120 | 66.9 | 22 | 30 | - | 33 | 33 | 81 | 26 | 1", 1 1/4", 1 1/2" |
| | ユニオン Union | 130 | 71.9 | - | | 44 | 46 | 87 | | | |
| 25 | 標準 Std. | 175 | 97.5 | 30 | 50 | - | 55 | 37.5 | 96 | 26 | 1", 1 1/4", 1 1/2" |
| | | | | | 55 | | | | 98.5 | | |