

カルマン渦式流量計(アナログ出力)

VK-HP (C type)



- 樹脂ボディのローコスト型カルマン渦式流量計です。
- 取付姿勢の制約がありません。
- IP65相当
- RoHS対応品
- Karman vortex flowmeter of a low cost as is made from resin body.
- No restriction on the installation attitude.
- Corresponding to IP65.
- Corresponding product to RoHS.



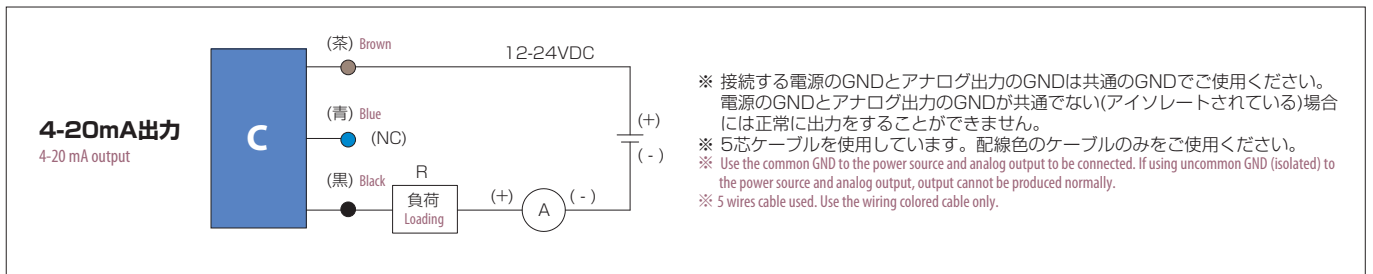
注意 Caution
計測精度を保つため、接続される配管及び継手は、流路径と同等または流路径以上の内径のものを使用、配管は、IN側に5D(口径の5倍)、OUT側に2D以上の直管部を設けて下さい。キャビテーションが発生しないように、流量計出口側には負荷を設置し背圧が掛かるようにして下さい。
To ensure measurement accuracy, diameter of pipeline or coupling should be similar or larger than that of flow meter. For installation into inlet, use straight pipe with 5D. For outlet installation, use straight pipe with 2D or larger. Apply back pressure to prevent cavitation from occurring.

型式 Model number selection

規格 Std.	出力 Output	流体名 Fluids	継手タイプ Joint type	接続口径 Connection size	特殊項目 For specialized item
VK-HP	C	1			
				02 Rc3/8	
				03 Rc 1/2	
				04 Rc3/4	
				05 Rc 1	
				06 Rc 1 1/4	
				07 Rc 1 1/2	
			無記入 Blank	標準フィッティングタイプ Std. fitting type	
			UN	ユニオンフィッティングタイプ Union fitting type	
			1	水相当液体 Liquid of the water equivalency	
	C	4-20mA出力 4-20 mA output ※			
	08	測定範囲 Measuring range	接続口径 Connection size	ユニオンフィッティング Union fitting	
	10	1~15L/min	Rc3/8, Rc1/2	対応可 Available	
	15	2~32L/min	Rc1/2, Rc3/4		
	25	5~50L/min	Rc1, Rc1 1/4, Rc1 1/2	対応不可 Not available	
		10~150L/min			

※ アナログ出力は、流量と比例した出力となります。
例) : 4mA : 0L/min, 20mA : Max. 流量(ただし、精度保証は測定範囲内になります。)
※ Analog output signal, which is proportional to flow rate, is generated
e.g.) 4 mA: 0 L/min, 20 mA: Max. flow rate. (Flow accuracy is ensured for flow ranges we specify)

回路、配線図 Plugging chart



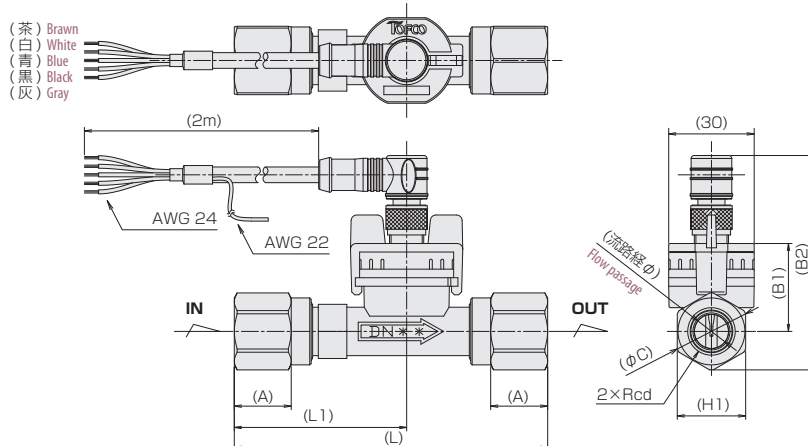
仕様 Specifications

測定流体 Operating fluid	水相当液体 Liquid of the water equivalency
流量精度 Flow accuracy	±3% of F.S.
使用温度 Temperature	0~90℃
使用環境温度 Ambient temperature	0~55℃(結露、凍結なきこと) No dewing and be free from freezing.
使用最高圧力 Max operating pressure	0.5MPa(G)
アナログ出力 Output	4-20mA出力...負荷抵抗:200Ω以下(at 12V), 800Ω以下(at 24V) 4-20 mA output ... Load resistance: Below 200 Ω (at 12 V), Below 800 Ω (at 24 V)
電源 Power source	DC12-24V±10%
ケーブル長 Cable length	2m

構造図 Structural drawing

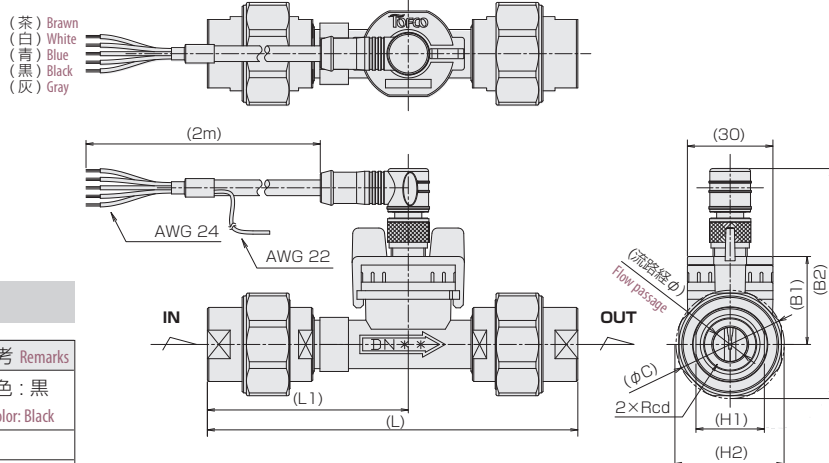
標準フィッティングタイプ

Std. fitting type



ユニオンフィッティングタイプ

Union fitting type



材質 Materials

No.	名称 Names of parts	材質 Material	備考 Remarks
1	ボディ Body	PA6T/GI (GF40)	色: 黒 Color: Black
2	フィッティング Fitting	SUS304	
3	検出センサ Detecting sensor	ETFE	
4	接続ケーブル Connecting cable	-	AWG 24
-	Oリング O-ring	FKM	

寸法表 A table of Dimensions

規格 Std.	フィッティングタイプ Fitting type	L	L1	A	H1	H2	φC	B1	B2	流路径φ Flow passage φ	Rcd
08	標準 Std.	106	58.2	20	24	-	27	32.5	77	12	3/8, 1/2
	ユニオン Union	126	68.2	-		36	38	83			
10	標準 Std.	110	60.5	20	24	-	27	32	76	16	1/2, 3/4
	ユニオン Union	130	70.5	-		36	38	81			
15	標準 Std.	120	66.9	22	30	-	33	33	81	26	1, 1 1/4, 1 1/2
	ユニオン Union	130	71.9	-		44	46	87			
25	標準 Std.	175	97.5	30	50	-	55	37.5	96	26	1, 1 1/4, 1 1/2
					55	60	98.5				