

カルマン渦式流量計(パルス出力+表示計)

VK-HP (A type)

- 樹脂ボディのローコスト型カルマン渦式流量計です。
- 取付姿勢の制限がありません。
- IP65相当
- RoHS対応品
- Karman vortex flowmeter of a low cost as is made from resin body.
- No restriction on the installation attitude.
- Corresponding to IP65.
- Corresponding product to RoHS.



注意
計測精度を保つため、接続される配管及び継手は、流路径と同等または流路径以上の内径のものを使用、配管は、IN側に5D(口径の5倍)、OUT側に2D以上の直管部を設けて下さい。
キャビテーションが発生しないように、流量計出口側には負荷を設置し背圧が掛かるようにして下さい。
To ensure measurement accuracy, diameter of pipeline or coupling should be similar or larger than that of flow meter. For installation into inlet, use straight pipe with 5D. For outlet installation, use straight pipe with 2D or larger.
Apply back pressure to prevent cavitation from occurring.

型式 Model number selection

規格 Std.	出力 Output	流体名 Fluids	継手タイプ Joint type	接続口径 Pipe size	表示計 Flow indicator	特殊項目 For specialized item
VK-HP	A	1				
					3DT	流量表示計EM30DT(パネルマウントタイプ)とセット Display "EM30DT"(Panel-mounted type) for flow
					3DTP	流量表示計EM30DTP(パネル埋込マウントタイプ)とセット Display "EM30DTP"(Panel-embedded type) for flow
					4ET	流量表示計EM40ET(4-20mA出力)とセット Display "EM40ET"(4-20 mA output) for flow
					4ETN	流量表示計EM40ETN(1-5V出力)とセット Display "EM40ETN"(1-5 V DC output) for flow
					5RT	流量&温度表示計EM45RT(4-20mA出力)とセット Display "EM45RT"(4-20 mA output) for flow & temperature
					5RTN	流量&温度表示計EM45RTN(1-5V出力)とセット Display "EM45RTN"(1-5 V DC output) for flow & temperature
			02	Rc3/8	05	Rc1
			03	Rc1/2	06	Rc1 1/4
			04	Rc3/4	07	Rc1 1/2
			無記入 Blank	標準フィッティングタイプ Std. fitting type		
			UN	ユニオンフィッティングタイプ Union fitting type		
		1	水相当液体 Liquid of the water equivalency			
	A	パルス出力(表示計とセットで使用してください) Please use "Display" with your VK-HP Series (A type)				
		測定範囲 Measuring range		接続口径 Pipe size		ユニオンフィッティング Union fitting
	06	0.5~10L/min		Rc3/8, Rc1/2		対応可 Available
	08	1~15L/min				
	10	2~32L/min				
	15	5~50L/min		Rc1/2, Rc3/4		対応不可 Not available
	25	10~150L/min		Rc1, Rc1 1/4, Rc1 1/2		

表示計仕様 Flow indicator

型式 Model number selection	EM30DT	EM40ET	EM45RT
特長 Features	シンプル且つコンパクト Simple and Compactly designed	パルスとアナログ出力付 Pulse / Analog output	瞬時流量と温度を同時に表示 Instantaneous flow rate & temperature displayable
流量表示 Flow indication	瞬時値 Instantaneous	瞬時値 Instantaneous	瞬時値 Instantaneous
温度表示 temperature indication	—	—	●
警報出力 Alarm output	トランジスタ出力 2点 Transistor output 2 points	トランジスタ出力 2点 Transistor output 2 points	トランジスタ出力 2点 Transistor output 2 points
アナログ出力 Analog output	—	●	●
パルス出力 Pulse output	—	●	—
電源/消費電流 Power source / Current consumption	DC24V±10%/90mA	DC24V±10%/60mA	DC24V±10%/70mA
ケーブル長 Cable length	電源ケーブル: 5芯 2m Power cable (5 wires), 2 m long 信号ケーブル: 3芯 1m Signal cable (3 wires), 1 m long	電源ケーブル: 2芯 2m Power cable (2 wires), 2 m long 信号出力ケーブル: 6芯 2m Signal output cable (6 wires), 2 m long 信号入力ケーブル: 3芯 1m Signal cable (3 wires), 1 m long	電源ケーブル: 10芯 2m Power cable (10 wires), 2 m long 信号入力ケーブル: 3芯 1m Signal cable (3 wires), 1 m long

※ 詳細は、表示計・変換器のページをご参照ください。 See page on the indicator / converter.

センサ仕様 Specifications on sensors

配線 Wiring diagram

測定流体 Operating fluid	水相当液体 Liquid of the water equivalency
流量精度 Flow accuracy	±3% of F.S.
使用温度 Temperature	0~90℃
使用環境温度 Ambient temperature	0~55℃ (結露、凍結なきこと) No dewing and be free from freezing.
使用最高圧力 Max operating pressure	0.5MPa(G)
パルス出力 Pulse output	プッシュプルトランジスタ出力 ... Max. DC33V, Max. 5mA Push-pull transistor output ... Max. DC 33 V, Max. 5 mA ※
電源/消費電流 Power source / Current consumption	DC5 - 24V±10% Max. 2mA
ケーブル長 Cable length	2m

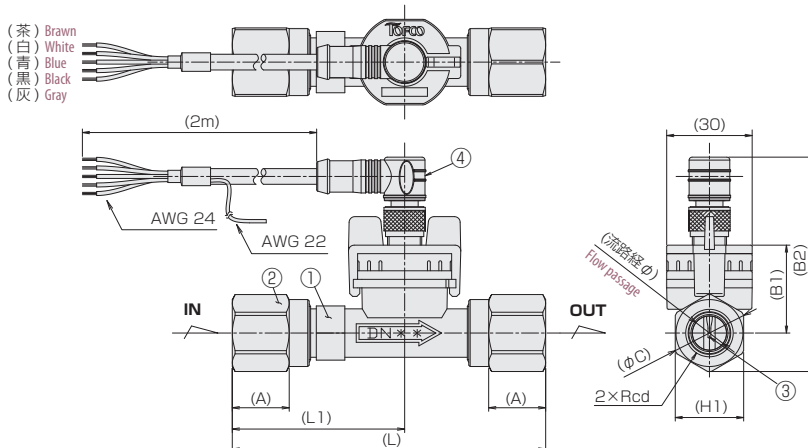
緑色 Cable colors	内容 Function
茶 Brown	+DCV
青 Blue	パルス出力 Pulse output
黒 Black	GND
白 White	-
灰 Gray	-

※ オープンコレクタ入力対応の表示計で使用可能です。 Usable with display having open collector input.

センサ構造図 Structural drawing

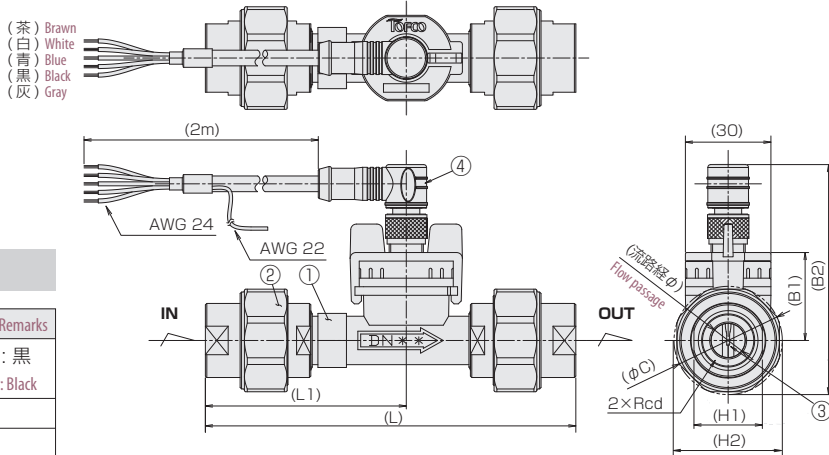
標準フィッティングタイプ

Std. fitting type



ユニオンフィッティングタイプ

Union fitting type



材質 Materials

No.	名称 Names of parts	材質 Material	備考 Remarks
1	ボディ Body	PA6T/6I (GF40)	色: 黒 Color: Black
2	フィッティング Fitting	SUS304	
3	検出センサ Detecting sensor	ETFE	
4	接続ケーブル Connecting cable	-	AWG 24
-	Oリング O-ring	FKM	

寸法表 A table of Dimensions

規格 Std.	フィッティングタイプ Fitting type	L	L1	A	H1	H2	φC	B1	B2	流路径φ Flow passage φ	Rcd
06	標準 Std.	106	58.2	20	24	-	27	32.5	77	12	3/8, 1/2
	ユニオン Union	126	68.2	-		36	38		83		
10	標準 Std.	110	60.5	20		-	27	32	76		
	ユニオン Union	130	70.5	-		36	38		81		
15	標準 Std.	120	66.9	22	30	-	33	33	81	16	1/2, 3/4
	ユニオン Union	130	71.9	-		44	46		87		
25	標準 Std.	175	97.5	30	50	-	55	37.5	96	26	1, 1 1/4, 1 1/2
					55		60		98.5		