

# 流量計測マニホールド(カルマン渦式流量計)

## TPS25/32-K TOFPINE



- カルマン渦式流量計を搭載したトフパイプシリーズです。
- ヘッダ、バルブ、流量計をセットでご提供いたします。
- 豊富なバリエーションで、お客様の様々なニーズにお応えします。
- 設計工数、作業工数を削減いたします。
- Tofpine Series with Vortex flow meter.
- Header integrated with valve(s) and Vortex flow meter(s).
- Unlimited variation to meet your needs.
- Reduction in hours of design and work expected.



**注意** 計測精度を保つため、接続される配管及び継手は、流路径と同等または流路径以上の内径のものを使用。配管は、IN側に5D(口径の5倍)の直管部を設けて下さい。キャビテーションが発生しないように、流量計出口側には負荷を設置し背圧が掛かるようにしてください。  
To ensure measurement accuracy, diameter of pipeline or coupling should be similar or larger than that of flow meter. For installation into inlet, use straight pipe with 5D. Apply back pressure to prevent cavitation from occurring.

### 型式 Model number selection

本管 Main-Port      分岐 Sub-Port      分岐 Sub-Port      本管 Main-Port      各分岐が異なる場合、向かって左より記載。 Identify model number(s) based on configurations from left.

本管規格 Main-Port std.	表示/出力 Display / Output	バルブ Valve	サプライ/リターン Supply / Return	連数 # of port	最大流量 Max. flow	口径 Connection size	継手形状 Fitting Options	口径 Connection size	接続口 Inlet side	取付姿勢 Mounting direction	オプション Option	特殊項目 For specialized item																																						
TPS	K				B																																													
<p>記入例 e.g.: <b>TPS25-KG-S3-B20-03-A05B-D-5RT</b></p> <p>*1: ご使用条件により選定できる連数が限定されます。お問い合わせ願います。                  *2: EM40, EM45シリーズ搭載の場合、オプション欄に表示計オプション記号を記入して下さい。                  *3: 電圧出力の場合、オプション欄に変換器のオプション記号を記入して下さい。                  *4: 各分岐の最大流量や口径が異なる場合は、向って左側より記載してください。                  例) 「B5/10」として位置は図面で示す。                  *5: 表示計・変換器のページを参照し、オプション記号を記載願います。                  形状「A」…別置き表示計を流量センサの数量分添付。                  形状「G」or「R」…表示計or変換器を搭載。対象:EM30, EM40, EM45, EX30シリーズ                  *6: 予備ポートの数量または位置を下記のように記載願います。                  予備ポートを示す記号「P」と数量を記載願います。(予備ポートの位置は別途図面等で示します。)                  例1) 「P2」…系統数の内、2系統を予備ポートとする。                  *1: Number of sub-port is limited depending on applications. Consult with us regarding this.                  *2: For using EM40 or EM45 Series, specify an optional symbol in Option.                  *3: For voltage output, specify the optional symbol of the Converter in Option.                  *4: In case that there are some variations in flow ranges and connection sizes, specify them from the left channel when looking at this product.                  e.g.) Specified as "B5 / 10" in model number(s) with details described in a drawing.                  *5: Refer to Digital meter / Converter Page for optional symbol(s)                  Shape "A": The same quantity of remote display(s) are supplied as that of flow sensor(s)                  Shape "G" or "R": Display(s) or converter(s) is mounted. Mountable product Series is EM30, EM40, EM45 and EX30.                  *6: Number of spare port(s) or position(s) should be specified as follows.                  Specify "P", which stands for Spare port, and the quantity of P. (Spare port position(s) are described in a drawing)                  e.g. "P2"; 2 ports are regarded as Spare out of the available ports.</p>																																																		
<table border="1"> <tr> <td>表示計 Flow indicator</td> <td>*5</td> </tr> <tr> <td>予備ポート Spare port</td> <td>*6</td> </tr> <tr> <td>D 底面取付 Installed on bottom side</td> <td></td> </tr> <tr> <td>B 背面取付 Installed on back side</td> <td></td> </tr> <tr> <td>L 向って左側 Left side when looking at system</td> <td></td> </tr> <tr> <td>R 向って右側 Right side when looking at system</td> <td></td> </tr> <tr> <td>B 背面 Back side</td> <td></td> </tr> <tr> <td>D 底面 Bottom side</td> <td></td> </tr> <tr> <td>LR 左右 Left and right</td> <td></td> </tr> <tr> <td>04 Rc3/4</td> <td></td> </tr> <tr> <td>05 Rc1</td> <td></td> </tr> <tr> <td>06 Rc1 1/4</td> <td></td> </tr> <tr> <td>A アダプタのみ Adapter only</td> <td></td> </tr> <tr> <td>L エルボ Elbow</td> <td>本管規格25Aのみ</td> </tr> <tr> <td>V バルブ Valve</td> <td>対応可</td> </tr> <tr> <td>LV エルボ+バルブ Elbow + valve</td> <td>Available for the TPS25 Series only.</td> </tr> <tr> <td>01 Rc1/4</td> <td>04 Rc3/4</td> </tr> <tr> <td>02 Rc3/8</td> <td>R3 R1/2</td> </tr> <tr> <td>03 Rc1/2</td> <td>R4 R3/4</td> </tr> </table>													表示計 Flow indicator	*5	予備ポート Spare port	*6	D 底面取付 Installed on bottom side		B 背面取付 Installed on back side		L 向って左側 Left side when looking at system		R 向って右側 Right side when looking at system		B 背面 Back side		D 底面 Bottom side		LR 左右 Left and right		04 Rc3/4		05 Rc1		06 Rc1 1/4		A アダプタのみ Adapter only		L エルボ Elbow	本管規格25Aのみ	V バルブ Valve	対応可	LV エルボ+バルブ Elbow + valve	Available for the TPS25 Series only.	01 Rc1/4	04 Rc3/4	02 Rc3/8	R3 R1/2	03 Rc1/2	R4 R3/4
表示計 Flow indicator	*5																																																	
予備ポート Spare port	*6																																																	
D 底面取付 Installed on bottom side																																																		
B 背面取付 Installed on back side																																																		
L 向って左側 Left side when looking at system																																																		
R 向って右側 Right side when looking at system																																																		
B 背面 Back side																																																		
D 底面 Bottom side																																																		
LR 左右 Left and right																																																		
04 Rc3/4																																																		
05 Rc1																																																		
06 Rc1 1/4																																																		
A アダプタのみ Adapter only																																																		
L エルボ Elbow	本管規格25Aのみ																																																	
V バルブ Valve	対応可																																																	
LV エルボ+バルブ Elbow + valve	Available for the TPS25 Series only.																																																	
01 Rc1/4	04 Rc3/4																																																	
02 Rc3/8	R3 R1/2																																																	
03 Rc1/2	R4 R3/4																																																	
<p>Max. 下記分岐流量の最大流量を記入 Max. flow rate for sub-port selected from the available flow range below</p> <table border="1"> <tr> <th>連数 # of port</th> <th>連数を記入(7連以上要相談) Shows here # of port (Consult with us for 7 ports or more)</th> </tr> <tr> <td>S サプライ用 For supply</td> <td></td> </tr> <tr> <td>R リターン用 For return</td> <td></td> </tr> </table>													連数 # of port	連数を記入(7連以上要相談) Shows here # of port (Consult with us for 7 ports or more)	S サプライ用 For supply		R リターン用 For return																																	
連数 # of port	連数を記入(7連以上要相談) Shows here # of port (Consult with us for 7 ports or more)																																																	
S サプライ用 For supply																																																		
R リターン用 For return																																																		
<table border="1"> <tr> <td>無記入 Blank</td> <td>バルブ無し With no needle valve</td> <td rowspan="5">バルブは流量計のOUT側に付きます。V、Lはリターン用で選択不可 Valve(s) is installed at the outlet side of flow meter(s) V and L are not available for Return.</td> </tr> <tr> <td>V</td> <td>ボールバルブ With ball valve</td> </tr> <tr> <td>B</td> <td>アダプタ付ボールバルブ Ball valve with adapter</td> </tr> <tr> <td>L</td> <td>L型ニードルバルブ L type with a needle valve</td> </tr> <tr> <td>N</td> <td>ストレートニードルバルブ With straight needle valve</td> </tr> </table>													無記入 Blank	バルブ無し With no needle valve	バルブは流量計のOUT側に付きます。V、Lはリターン用で選択不可 Valve(s) is installed at the outlet side of flow meter(s) V and L are not available for Return.	V	ボールバルブ With ball valve	B	アダプタ付ボールバルブ Ball valve with adapter	L	L型ニードルバルブ L type with a needle valve	N	ストレートニードルバルブ With straight needle valve																											
無記入 Blank	バルブ無し With no needle valve	バルブは流量計のOUT側に付きます。V、Lはリターン用で選択不可 Valve(s) is installed at the outlet side of flow meter(s) V and L are not available for Return.																																																
V	ボールバルブ With ball valve																																																	
B	アダプタ付ボールバルブ Ball valve with adapter																																																	
L	L型ニードルバルブ L type with a needle valve																																																	
N	ストレートニードルバルブ With straight needle valve																																																	
<table border="1"> <tr> <td>A</td> <td>パルス出力 Pulse output</td> <td></td> </tr> <tr> <td>G</td> <td>表示計搭載 With Indicator *2</td> <td>標準:EM30DT搭載 Std.: With Indicator EM30DT</td> </tr> <tr> <td>R</td> <td>アナログ出力(変換器搭載) Analog output (Converter-mounted models) *3</td> <td>標準:EX30AR-搭載(4-20mA出力) Std.: With analog converter EX30AR-I</td> </tr> </table>													A	パルス出力 Pulse output		G	表示計搭載 With Indicator *2	標準:EM30DT搭載 Std.: With Indicator EM30DT	R	アナログ出力(変換器搭載) Analog output (Converter-mounted models) *3	標準:EX30AR-搭載(4-20mA出力) Std.: With analog converter EX30AR-I																													
A	パルス出力 Pulse output																																																	
G	表示計搭載 With Indicator *2	標準:EM30DT搭載 Std.: With Indicator EM30DT																																																
R	アナログ出力(変換器搭載) Analog output (Converter-mounted models) *3	標準:EX30AR-搭載(4-20mA出力) Std.: With analog converter EX30AR-I																																																
<table border="1"> <tr> <th rowspan="2">分岐流量 Sub-Port flow</th> <th colspan="3">分岐接続口径 Sub-Port connection size</th> <th rowspan="2">本管口径 Main-Port connection size</th> </tr> <tr> <th>サプライ用バルブ付 Valve for Supply</th> <th>リターン用バルブ付 Valve for Return</th> <th>バルブ無し With no valve</th> </tr> <tr> <td rowspan="2">25</td> <td>1~10L/min</td> <td rowspan="2">Rc3/8, 1/2</td> <td rowspan="2">Rc1/4~1/2, R1/2</td> <td rowspan="2">Rc3/4, Rc1</td> </tr> <tr> <td>2~20L/min *1</td> </tr> <tr> <td rowspan="2">32</td> <td>5~50L/min *1</td> <td rowspan="2">Rc1/2, 3/4</td> <td rowspan="2">Rc1/2~3/4, R1/2</td> <td rowspan="2">Rc1, Rc1 1/4</td> </tr> <tr> <td></td> </tr> </table>													分岐流量 Sub-Port flow	分岐接続口径 Sub-Port connection size			本管口径 Main-Port connection size	サプライ用バルブ付 Valve for Supply	リターン用バルブ付 Valve for Return	バルブ無し With no valve	25	1~10L/min	Rc3/8, 1/2	Rc1/4~1/2, R1/2	Rc3/4, Rc1	2~20L/min *1	32	5~50L/min *1	Rc1/2, 3/4	Rc1/2~3/4, R1/2	Rc1, Rc1 1/4																			
分岐流量 Sub-Port flow	分岐接続口径 Sub-Port connection size			本管口径 Main-Port connection size																																														
	サプライ用バルブ付 Valve for Supply	リターン用バルブ付 Valve for Return	バルブ無し With no valve																																															
25	1~10L/min	Rc3/8, 1/2	Rc1/4~1/2, R1/2	Rc3/4, Rc1																																														
	2~20L/min *1																																																	
32	5~50L/min *1	Rc1/2, 3/4	Rc1/2~3/4, R1/2	Rc1, Rc1 1/4																																														

## 仕様 Specifications

流量精度 Flow accuracy	±5% of F.S.
使用最高圧力 Max. operating pressure	0.75MPa(G) at 50℃
使用流体温度 Operating fluid temperature	A type : Max. 90℃ , G/R type : Max. 50℃
使用環境温度 Ambient operating temperature	0~50℃(結露なきこと No dewing)

## 電気仕様 Electrical specifications

A type	パルス出力 Pulse output	プッシュプルトランジスタ出力 Max. DC33V Max. 5mA Push-pull transistor output ... Max. DC 33V, Max. 5 mA
	電源/消費電流 Power source / Current consumption	DC5~24V±10%
G type	比較出力 Comparative output	NPNオープンコレクタ Max. DC35V 100mA Max. 2点 NPN open collector Max. DC 35 V 100 mA Max. 2 points
	表示 Indication	LCD4桁, 流量表示(瞬時値) 4-digit LCD display for flow rate (instantaneous value)
R type	電源/消費電流 Power source / Current consumption	DC24V±10% 90mA Max.
	比較出力 Comparative output	リレー出力(C接点) Relay output (Contact C) Max.DC30V 100mA Max. 2点 Max. 2 points
	アナログ出力 Analog output	4-20mA 負荷抵抗300Ω以下 Load resistance: Below 300 Ω
	電源/消費電流 Power source / Current consumption	DC24V±10% 65mA Max.

※ G,Rタイプのオプション仕様については、各ページをご確認ください。Refer to Digital meter / Converter Page for G & R Type.

## 配線 Wiring diagram

### A type

AWG 24(0.2mm<sup>2</sup>)

緑色 Cable colors	内容 Function
茶 Brown	+DC V
白 White	-
青 Blue	パルス出力 Pulse output
黒 Black	GND
灰 Gray	-

### G type ※

AWG 26(0.1mm<sup>2</sup>)

緑色 Cable colors	内容 Function
黄 Yellow	CP1
緑 Green	CP2
白 White	COM
黒 Black	GND
赤 Red	+DC V

※ EM30DTの仕様です。EM40, EM45シリーズは、詳細ページを参照願います。The above pin assignments are used for EM30DT. Refer to Digital meter / Converter Page for detail of EM40 and EM45.

### R type

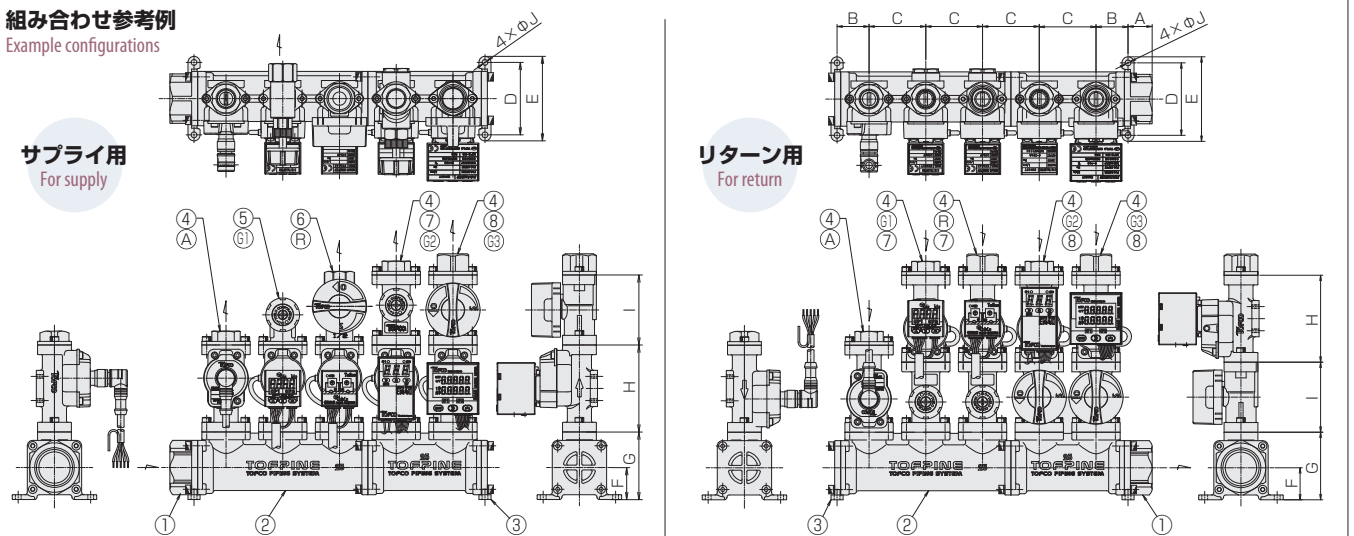
AWG 28(0.08mm<sup>2</sup>)

緑色 Cable colors	内容 Function
青 Blue	GND
茶 Brown	アナログ出力 Analog output
黄 Yellow	CP1 (N.O.)
橙 Orange	CP1 (N.C.)
緑 Green	CP2 (N.O.)
紫 Purple	CP2 (N.C.)
白 White	COM
黒 Black	DC 0V
赤 Red	DC +24V

## 構造図 Structural drawing

### 組み合わせ参考例

Example configurations



### 材質 Materials

No.	名称 Names of parts	材質 Material
1	本管アダプタ Main-Port adapter	SCS13
2	マニホールド部 Part of the manifold	SCS13
3	本管プラグ Main-Port plug	SCS13
4	分岐アダプタ Sub-Port adapter	SCS13
5	L型ニードルバルブ L type with a needle valve	SCS13 他 etc.
6	ボールバルブ Ball valve	SCS13 他 etc.
7	ストレートニードルバルブ Straight needle valve	SCS13 他 etc.
8	連結ボールバルブ A coupled ball valve	SCS13 他 etc.

No.	名称 Names of parts	材質 Material
A	パルス出力 Pulse output	SCS13 他 etc.
G1	流量計 EM30DT搭載 EM30DT mounted	SCS13 他 etc.
G2	EM40ET搭載 EM40ET mounted	SCS13 他 etc.
G3	EM45RT搭載 EM45RT mounted	SCS13 他 etc.
R	アナログ出力変換器:EX30AR-I Analog Converter: EX30AR-I	SCS13 他 etc.

### 寸法表 A table of Dimensions

型式 Model number selection	A	B	C	D	E	F	G	H	I	J
TPS25	20	26.5	47	60 (70)	26.5	56	72	58	4.8	
TPS32	24	36	66	76 (90)	34	66	82	59	6	