

# 流量計測マニホールド(カルマン渦式流量計)

## TPR30-K TOFPINE



- カルマン渦式流量計を搭載した樹脂ヘッダのトフラインシリーズです。
- ヘッダ、バルブ、流量計をセットでご提供いたします。
- 豊富なバリエーションで、お客様の様々なニーズにお応えします。
- 設計工数、作業工数を削減いたします。
- Tofpine Series with Vortex flow meter.
- Header integrated with valve(s) and Vortex flow meter(s).
- Unlimited variation to meet your needs.
- Reduction in hours of design and work expected.



**注意** 計測精度を保つため、接続される配管及び継手は、流路径と同等または流路径以上の内径のものを使用、配管は、IN側に5D(口径の5倍)の直管部を設けて下さい。キャビテーションが発生しないように、流量計出口側には負荷を設置し背圧が掛かるようにしてください。  
To ensure measurement accuracy, diameter of pipeline or coupling should be similar or larger than that of flow meter. For installation into inlet, use straight pipe with 5D. Apply back pressure to prevent cavitation from occurring.

### 型式 Model number selection

本管 Main-Port		分岐 Sub-Port		分岐 Sub-Port		本管 Main-Port		各分岐が異なる場合、向かって左より記載。 Identify model number(s) based on configurations from left.			特殊項目 For specialized item
本管規格 Main-Port std.	表示/出力 Display / Output	バルブ Valve	連数 # of port	最大流量 Max. flow	口径 Connection size	継手形状 Fitting Options	口径 Connection size	接続口 Inlet side	取付姿勢 Mounting direction	オプション Option	
TPR	30	K									
<p>記入例 e.g.: <b>TPR30-KGV-3-B10-02-A05L-D-5RT</b></p>											
								表示計 Flow indicator *4		予備ポート Spare port *5	
								D 底面取付 Installed on bottom side		B 背面取付 Installed on back side	
								L 向かって左側 Left side when looking at system		R 向かって右側 Right side when looking at system	
								LR 左右 Left and right			
								04 Rc3/4			
								05 Rc1			
								A アダプタのみ Adapter only			
								L エルボ Elbow			
								V バルブ Valve			
								LV エルボ+バルブ Elbow + valve			
								01 Rc1/4 *3			
								02 Rc3/8 *3			
								03 Rc1/2 *3			
								04 R1/2 *3			
								Max. 下記分岐流量の最大流量を記入 Max. flow rate for sub-port selected from the available flow range below *3			
			連数 # of port		連数を記入(最大6連まで) Shows here # of port (up to 6 ports)						
			無記入 Blank		バルブ無し With no needle valve		バルブは流量計のOUT側に付きます。 Valve(s) is installed at the outlet side of flow meter(s).				
			V		ボールバルブ(ストレート流れ) With ball valve (Straight-run)						
		A		パルス出力 Pulse output							
		G		表示計搭載 With Indicator *1		標準:EM30DT搭載 Std.:With Indicator EM30DT					
		R		アナログ出力(変換器搭載) Analog output (Converter-mounted models) *2		標準:EX30AR-I搭載(4-20mA出力) Std.:With analog converter EX30AR-I					
		分岐流量 Sub-Port flow		分岐接続口径 Sub-Port connection size		本管口径 Main-Port connection size					
30		0.5~5L/min		Rc1/4~1/2, R1/2		Rc3/4, Rc1					
		1~10L/min									

\*1: EM40, EM45シリーズ搭載の場合、オプション欄に表示計オプション記号を記入して下さい。  
 \*2: 電圧出力の場合、オプション欄に変換器のオプション記号を記入して下さい。  
 \*3: 各分岐の最大流量や口径が異なる場合は、向かって左側より記載してください。  
 例)「B5/10」として位置は図面で示す。  
 \*4: 表示計・変換器のカタログを参照し、オプション記号を記載願います。  
 形状「A」…別置き表示計を流量センサの数量分添付。  
 形状「G」or「R」…表示計or変換器を搭載。対象:EM30, EM40, EM45, EX30シリーズ  
 \*5: 予備ポートの数量または位置を下記のように記載願います。  
 本管を下側に置いて、向かって左側より分岐形状の記号と予備ポートを示す「P」を並べてください。  
 例) 表示計搭載5連、右側2つが予備ポートの場合、「-GGGPP」

\*1: For using EM40 or EM45 Series, specify an optional symbol in Option.  
 \*2: For voltage output, specify the optional symbol of the Converter in Option.  
 \*3: In case that there are some variations in flow ranges and connection sizes, specify them from the left channel when looking at this product.  
 e.g. Specified as "B5 / 10" in model number(s) with details described in a drawing.  
 \*4: Refer to Digital meter / Converter Page for optional symbol(s)  
 Shape "A": The same quantity of remote display(s) are supplied as that of flow sensor(s)  
 Shape "G" or "R": Display(s) or converter(s) is mounted. Mountable product Series is EM30, EM40, EM45 and EX30.  
 \*5: Number of spare port(s) or position(s) should be specified as follows.  
 Put the main-port downward, and then describe the Sub-Port options and "P" from left.  
 e.g. 「-GGGPP」 ... 5-port with displays having 2 Spare-Port from right.

## 仕様 Specifications

流量精度 Flow accuracy	±5% of F.S.
使用最高圧力 Max. operating pressure	0.5MPa(G)
使用流体温度 Operating fluid temperature	Max. 90℃(形状G or R : Max. 50℃)
使用環境温度 Ambient operating temperature	0~50℃(結露なきこと No dewing)
ケーブル長 Cable length	2m

## 電気仕様 Electrical specifications

A type	パルス出力 Pulse output	プッシュプルトランジスタ出力 Max. DC33V Max. 5mA Push-pull transistor output ... Max. DC 33 V, Max. 5 mA
	電源/消費電流 Power source / Current consumption	DC5~24V±10% Max. 2mA
G type	比較出力 Comparative output	NPNオープンコレクタ Max. DC35V 100mA Max. 2点 NPN open collector Max. DC 35 V 100 mA Max. 2 points
	表示 Indication	LCD4桁, 流量表示(瞬時値) 4-digit LCD display for flow rate (instantaneous value)
R type	電源/消費電流 Power source / Current consumption	DC24V±10% 90mA Max.
	比較出力 Comparative output	リレー出力(C接点) Relay output (Contact C) Max. DC30V 100mA Max. 2点 Max. 2 points
	アナログ出力 Analog output	4-20mA 負荷抵抗300Ω以下 Load resistance: Below 300 Ω
	電源/消費電流 Power source / Current consumption	DC24V±10% 65mA Max.

※ G,Rタイプのオプション仕様については,EM40,EM45,EX30のカタログをご確認ください。Refer to EM40,EM45,EX30 catalog for G & R Type.

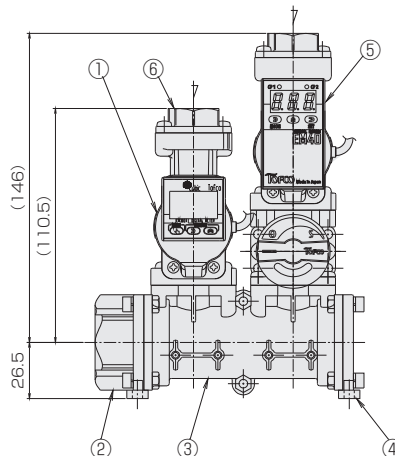
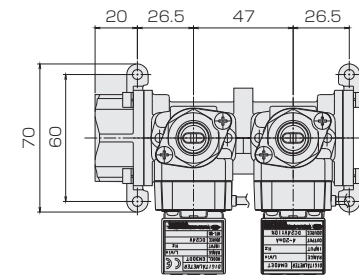
## 配線 Wiring diagram

A type		G type ※		R type	
AWG 24(0.2mm <sup>2</sup> )		AWG 26(0.1mm <sup>2</sup> )		AWG 28(0.08mm <sup>2</sup> )	
線色 Cable colors	内容 Function	線色 Cable colors	内容 Function	線色 Cable colors	内容 Function
茶 Brown	+DC V	黄 Yellow	CP1	青 Blue	GND
白 White	-	緑 Green	CP2	茶 Brown	アナログ出力 Analog output
青 Blue	パルス出力 Pulse output	白 White	COM	黄 Yellow	CP1 (N.O.)
黒 Black	GND	黒 Black	GND	橙 Orange	CP1 (N.C.)
灰 Gray	-	赤 Red	+DC V	緑 Green	CP2 (N.O.)
				紫 Purple	CP2 (N.C.)
				白 White	COM
				黒 Black	DC 0V
				赤 Red	DC +24V

※ EM30DTの仕様です。EM40, EM45シリーズは、各カタログを参照願います。  
The above pin assignments are used for EM30DT.  
Refer to Digital meter / Converter catalog for detail of EM40 and EM45.

## 構造図 Structural drawing

組み合わせ参考例  
Example configurations



### 材質 Materials

No.	名称 Names of parts	材質 Material	備考 Remarks
1	流量計 Flowmeter	PPS	VK-HR
2	本管アダプタ Main-Port adapter	SCS13	
3	マニホールド部 Part of the manifold	PPS	
4	本管プラグ Main-Port plug	SCS13	
5	表示計 Display		
6	分岐アダプタ Sub-Port adapter	SCS13	
7	ボールバルブ Ball valve	PPS 他 etc.	SUS304/PTFE, FKM