

羽根車式流量計

TP-H Helical flow



- 豊富な出力バリエーションを選択可能
- OUT側に用途、コストに合わせたバルブを選択可能
- 表示計の向きを自由に取り付け可能。
- 流れを目視確認することができます。(TP-HP)
- Enable us to select abundant variety of output.
- A valve can be selected to the OUT side in accordance with your application and cost.
- The direction of the indicator can be changed from right to left or up and down.
- Flow visibility available. (TP-HP)

注意 計測精度を保つため、接続される配管及び継手は、流路径と同等または流路径以上の内径のものを使用してください。 To keep a measuring accuracy, use pipes and couplings equivalent to dia. of flow path or more than that of them.

型式 Model number selection

| 規格 Std. | 出力 Output | バルブ*3 Valve | 流体名 Fluids | 流量単位 Units | 最大流量 Max. flow | 接続口径 Connection size | オプション Option | 特殊項目 For specialized item |
|------------|--------------|----------------|---------------|---------------|-------------------|-------------------------|-----------------|------------------------------|
| TP-H | | | | | | | | |
| | | | | | | | | 表示計 Indicator |
| | | | | | | | | D |
| | | | | | | | | 01 |
| | | | | | | | | 02 |
| | | | | | | | | 03 |
| | | | | | | | | 04 |
| | | | | | | | | R3 |
| | | | | | | | | R4 |
| | | | | | | | | Max. |
| | | | | | | | | B |
| | | | | | | | | Z |
| | | | | | | | | 1 |
| | | | | | | | | 9 |
| | | | | | | | | S |
| | | | | | | | | BV |
| | | | | | | | | NS |
| | | | | | | | | NL |
| | | | | | | | | A |
| | | | | | | | | G |
| | | | | | | | | I |
| | | | | | | | | V |
| | | | | | | | | W |
| | | | | | | | | N |
| | | | | | | | | T |
| | | | | | | | | 規格 Std. |
| | | | | | | | | 測定範囲 Measuring range *1 |
| | | | | | | | | 口径 Connection size |
| | | | | | | | | C20 |
| | | | | | | | | C30 |
| | | | | | | | | P40 |

| | |
|------------------|---|
| 表示計 Indicator | 表示計・変換器のページをご参照下さい *6 See page on the indicator / converter. |
| D | 防滴カバー Drip-proof cover *7 |
| 01 | Rc1/4 |
| 02 | Rc3/8 |
| 03 | Rc1/2 |
| 04 | Rc3/4 |
| R3 | R1/2 |
| R4 | R3/4 |
| Max. | 下記測定範囲の最大流量を記入 Max. flow rate selected from the available flow range below |
| B | L/min |
| Z | 特殊 For specialized unit *5 |
| 1 | 水 Water |
| 9 | 特殊 For specialized fluid *5 |
| S | バルブ無し With no valve |
| BV | ボールバルブ付 With ball valve |
| NS | ストレート型ニードルバルブ付 With straight type needle valve |
| NL | L型ニードルバルブ付 With L-Type needle valve *4 |
| A | パルス出力 Pulse output |
| G | 表示計EM30DT搭載 (標準) 瞬時値表示 + 警報出力 Standard display is EM30DT. Indicating digits + Alarm output *2 |
| I | 変換器EX30AR搭載 4-20mA出力 + 警報出力 Converter "EX30AR" mounted. Output at 4-20 mA + Alarm output ※ |
| V | 変換器EX30AR搭載 0-5V出力 + 警報出力 Converter "EX30AR" mounted. Output at 0-5 V + Alarm output ※ |
| W | 変換器EX30AR搭載 0-10V出力 + 警報出力 Converter "EX30AR" mounted. Output at 0-10 V + Alarm output ※ |
| N | 変換器EX30AR搭載 1-5V出力 + 警報出力 Converter "EX30AR" mounted. Output at 1-5 V + Alarm output ※ |
| T | 変換器EX30AR搭載 1-10V出力 + 警報出力 Converter "EX30AR" mounted. Output at 1-10 V + Alarm output ※ |

| 規格 Std. | 測定範囲 Measuring range *1 | 口径 Connection size |
|---------|-------------------------|--------------------|
| C20 | 0.5~5L/min | Rc1/4, Rc3/8 |
| C30 | 1~10L/min | Rc3/8, Rc1/2, R1/2 |
| | 2~20L/min | |
| P40 | 3~30L/min | Rc1/2, Rc3/4, R3/4 |
| | 5~50L/min | |

※ アナログ出力は、流量と比例した出力となります。
例) 4mA:0L/min, 20mA:Max. 流量 (ただし、精度保証は測定範囲内になります。)
※ Analog output signal, which is proportional to flow rate, is generated
e.g.) 4 mA: 0 L/min, 20 mA: Max. flow rate. (Flow accuracy is ensured for flow ranges we specify)

*1: 測定範囲は、水換算20°C (293K)条件の流量です。
*2: EM40、EM45シリーズ搭載の場合、オプション欄に表示計オプション記号を記入して下さい。
*3: バルブはOUT側に付きます。
*4: Rc3/8、Rc1/2のみ対応可。
*5: 特殊項目は型式末尾に順番に記載してください。
*6: 表示計・変換器のページを参照し、オプション記号を記載願います。
出力「A」 --- 当社にて別置きの表示計にパラメータを設定して、セットで出荷いたします。
出力「G」 --- 標準表示計EM30DT以外を搭載する場合。
対象: EM30、EM40、EM45、EX30シリーズ
*7: 表示計、変換器搭載用

*1: The ranges to be measured shows the flowrate equivalent to those of water at 20°C(293K).
*2: If EM40 or EM45 is selected, specify the optional symbol in "Option".
*3: The valve should be installed to the OUT side.
*4: Either Rc3/8 or Rc1/2 is available.
*5: For specialized items specify them at end of Model number selection in order.
For details, consult us with your specification.
*6: Refer to Digital meter / Converter Page to specify optional symbol.
For "Output A", all of the necessary parameters are setup at factory.
For "Output G", a display other than the EM30DT is selected.
Mountable product Series is EM30, EM40, EM45 and EX30.
*7: indicator that is to be loaded for converter.

仕様 Specifications

| | |
|--------------------------------|-------------------------|
| 流量精度 Flow accuracy | ±3% of F.S. |
| 使用最高圧力 Max. operating pressure | 0.75MPa(G) |
| 使用最高温度 Max. temperature | 80℃ ※ |
| 使用環境温度 Ambient temperature | 0~55℃(結露なきこと No dewing) |
| ケーブル長 Cable lengths | 2m |

※ 表示計 変換器搭載タイプは、使用環境温度0~35℃の条件となります。
使用環境温度35~55℃でご使用の場合、使用流体温度Max. 50℃までとなります。
Display / Converter-mounted models is available with operating temperature range of 0 - 35°C.
When using at temperature range of 35 - 55°C, max. fluid temperature should be 50°C.

電気仕様 Electrical specifications

| | | |
|---|--|---|
| A type | パルス出力 Pulse output | NPNオープンコレクタ NPN open collector Max. DC26.4V 15mA Max. |
| | 電源/消費電流 Power source / Current consumption | DC5~24V±10% 8mA Max. |
| G type ※ (EM30DT) | 比較出力 Comparative output | NPNオープンコレクタ NPN open collector Max. DC35V 100mA Max. 2点 2 points |
| | 表示 Indication | LCD 4桁, 流量表示(瞬時値) 4-digit LCD display for flow rate (instantaneous value) |
| | 電源/消費電流 Power source / Current consumption | DC24V±10% 90mA Max. |
| I type (EX30AR-I) | 比較出力 Comparative output | リレー出力(C接点) Relay output (Contact C) Max. DC30V 100mA Max. 2点 2 points |
| | アナログ出力 Analog output | 4-20mA 負荷抵抗: 300Ω以下 Load resistance: Below 300 Ω |
| | 電源/消費電流 Power source / Current consumption | DC24V±10% 65mA Max. |
| V, N, W, T type (EX30AR-V, VN, VW, VT) | 比較出力 Comparative output | リレー出力(C接点) Relay output (Contact C) Max. DC30V 100mA Max. 2点 2 points |
| | アナログ出力 Analog output | V: 0-5V/N: 1-5V/W: 0-10V/T: 1-10V 負荷抵抗: 5kΩ以上 Load resistance: More than 5 kΩ |
| | 電源/消費電流 Power source / Current consumption | DC24V±10% 40mA Max. |

※ EM30DTの仕様です。EM40、EM45シリーズは詳細ページを参照願います。The above specifications are for EM30DT. Refer to Digital meter / Converter Page for detail of EM40 and EM45.

配線 Wiring diagram

A type

AWG 24(0.2mm²)

| 線色 Cable colors | 内容 Function |
|-----------------|-----------------------|
| 橙 Orange | +DC V |
| 灰 Gray | GND |
| 白 White | パルス出力 Pulse output |

G type ※

AWG 26(0.1mm²)

| 線色 Cable colors | 内容 Function |
|-----------------|-------------|
| 黄 Yellow | CP1 |
| 緑 Green | CP2 |
| 白 White | COM |
| 黒 Black | GND |
| 赤 Red | +DC V |

※ EM30DTの仕様です。EM40、EM45シリーズは詳細ページを参照願います。
The pin assignments are used for EM30DT.
Refer to Digital meter / Converter Page for detail of EM40 and EM45 Series.

I, V, W, N, T type

AWG 28(0.08mm²)

| 線色 Cable colors | 内容 Function |
|-----------------|-------------------------|
| 青 Blue | GND |
| 茶 Brown | アナログ出力 Analog output |
| 黄 Yellow | CP1 (N.O.) |
| 橙 Orange | CP1 (N.C.) |
| 緑 Green | CP2 (N.O.) |
| 紫 Purple | CP2 (N.C.) |
| 白 White | COM |
| 黒 Black | DC 0V |
| 赤 Red | DC +24V |

特長 Features

TP-H

取付板の向きを変更することで、表示計の向きを自由に変更できます。

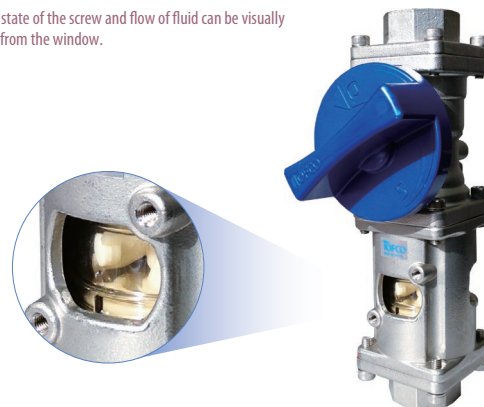
By changing the direction of the mounting adapter, the direction of the indicator can be changed from right to left or up and down.



TP-HP40

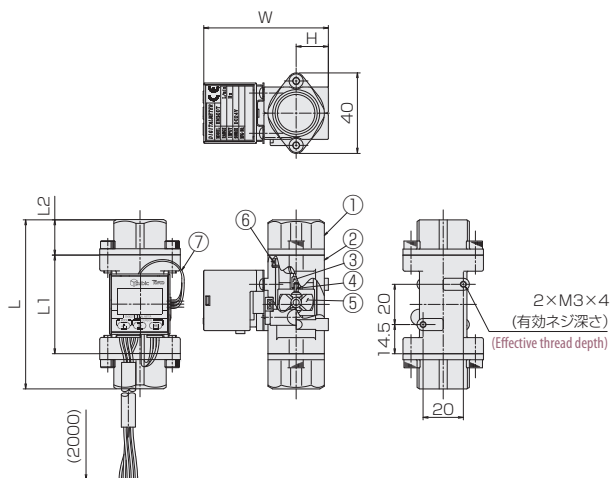
窓からスクリーンの回転状態や、流体の流れを目視確認することができます。

Rotational state of the screw and flow of fluid can be visually confirmed from the window.

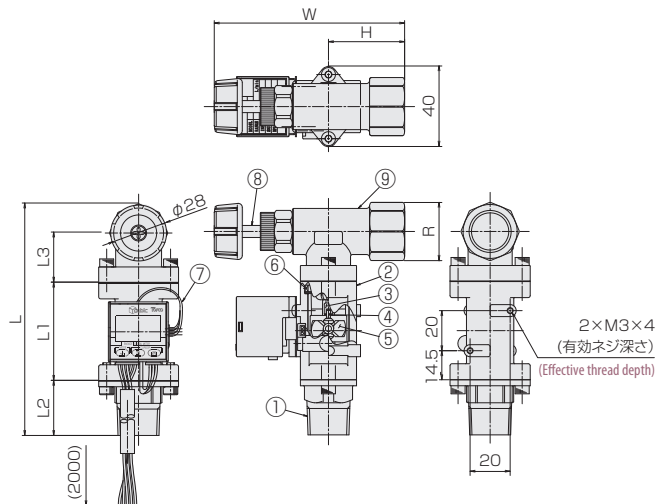


TP-HC 構造図 Structural drawing

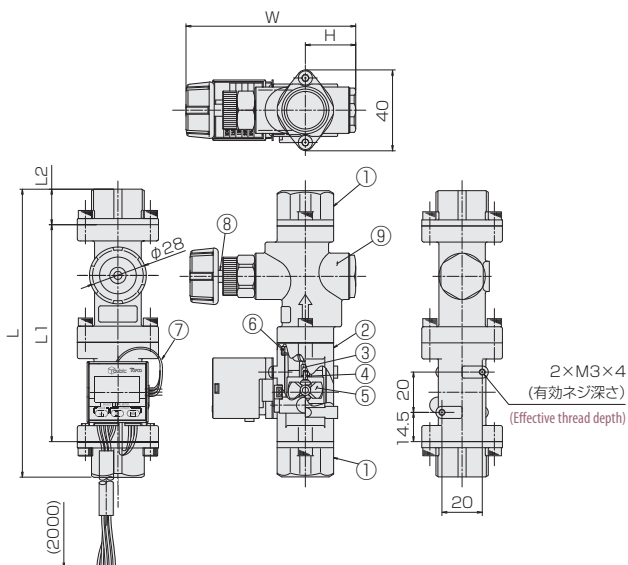
TP-HC バルブ無し With no valve



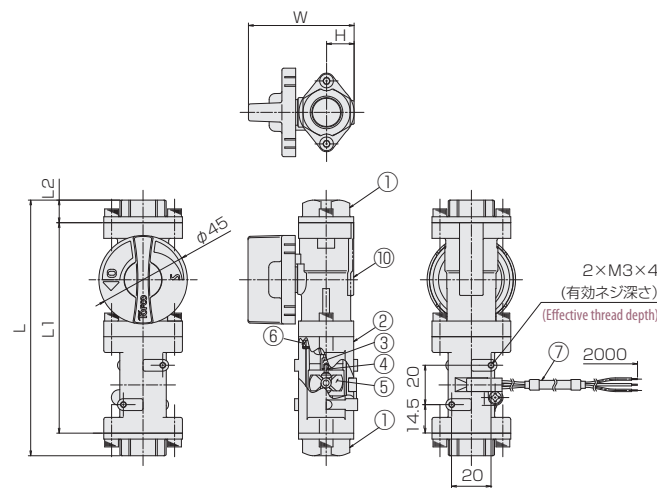
TP-HC L型ニードルバルブ付 L type with a needle valve



TP-HC ストレートニードルバルブ付 With straight needle valve



TP-HC ボールバルブ付 With ball valve



材質 Material

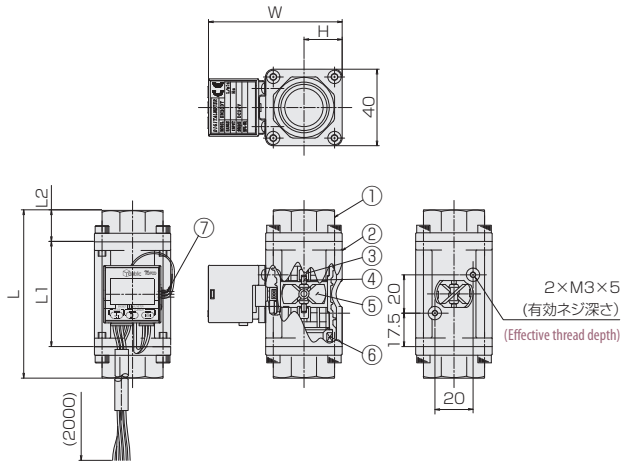
| No. | 名称 Names of parts | 材質 Material | 備考 Remarks |
|-----|------------------------------|------------------------------------|------------------------------|
| 1 | アダプタ Adapter | SCS13 | |
| 2 | ボディ Body | SCS13 | TP-HC20: POM TP-HC30: PPS |
| 3 | 軸受け Bearing | HC20: POM HC30: アルミナ Alumina | |
| 4 | シャフト Shaft | HC20: SUS316 HC30: アルミナ Alumina | |
| 5 | スクリュー Screw | PPS | Sm-Co Mg封入 sealed |
| 6 | Oリング O-ring | FKM | |
| 7 | ホールICセンサ Hall IC sensor | PC | |
| 8 | ニードルバルブ Needle valve | SUS304 | |
| 9 | ニードルバルブボディ Needle valve body | SCS13 | |
| 10 | ボールバルブ Ball valve | SCS13他 etc. | |

寸法表 A table of Dimensions

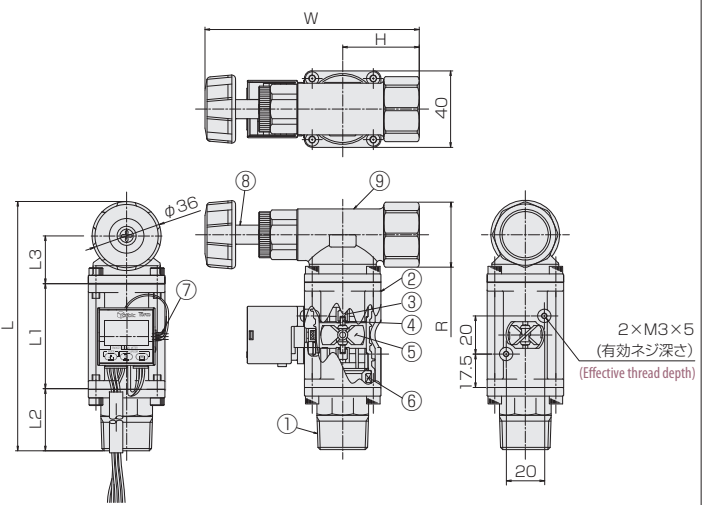
| 型式 Model number selection | 接続口径 Connection size | L | L1 | L2 | L3 | R | H | W | | |
|--|-------------------------|-----|-----|------|----|---|----|---------|-------|---------|
| TP-HC バルブ無し With no valve | Rc1/4 | 72 | 49 | 11.5 | - | - | 16 | (62) | | |
| | Rc3/8 | 84 | | 17.5 | | | | | | |
| | Rc1/2 | 104 | | 27.5 | | | | | | |
| TP-HC L型ニードルバルブ付 L type with a needle valve | Rc1/4 | - | 49 | 11.5 | 25 | - | 29 | (77~84) | | |
| | Rc3/8 | 100 | | 17.5 | | | | | φ23.5 | (88~96) |
| | Rc1/2 | 106 | | 27.5 | | | | | φ29 | |
| TP-HC ストレートニードルバルブ付 With straight needle valve | Rc1/4 | 130 | 107 | 11.5 | - | - | 25 | (81~88) | | |
| | Rc3/8 | 142 | | 17.5 | | | | | | |
| | Rc1/2 | 162 | | 27.5 | | | | | | |
| TP-HC ボールバルブ付 With ball valve | Rc1/4 | 130 | 107 | 11.5 | - | - | 14 | (54) | | |
| | Rc3/8 | 142 | | 17.5 | | | | | | |
| | Rc1/2 | 162 | | 27.5 | | | | | | |

TP-HP 構造図 Structural drawing

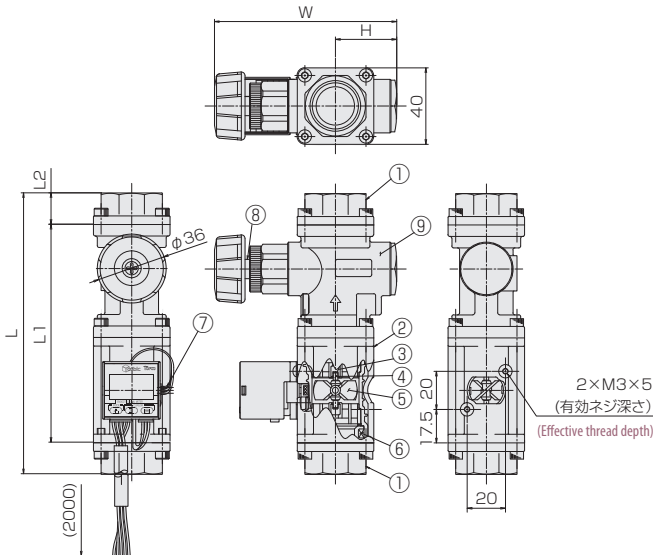
TP-HP バルブ無し With no valve



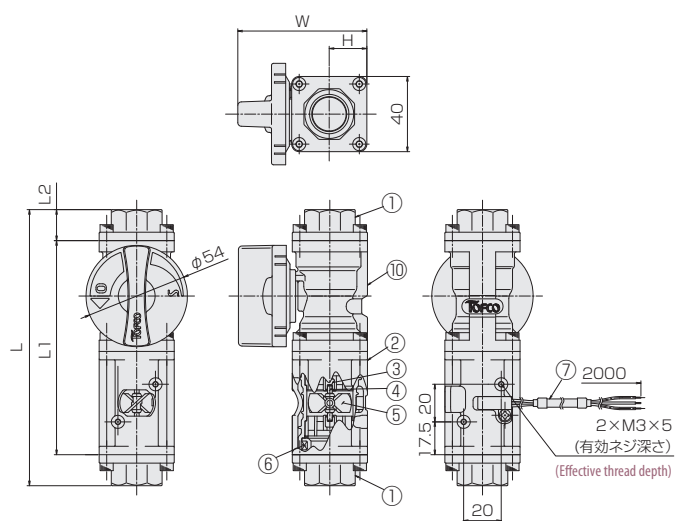
TP-HP L型ニードルバルブ付 L type with a needle valve



TP-HP ストレートニードルバルブ付 With straight needle valve



TP-HP ボールバルブ付 With ball valve



材質 Material

| No. | 名称 Names of parts | 材質 Material | 備考 Remarks |
|-----|------------------------------|--------------|-------------------|
| 1 | アダプタ Adapter | SCS13 | |
| 2 | ボディ Body | SCS13, PEI | |
| 3 | 軸受け Bearing | アルミナ Alumina | |
| 4 | シャフト Shaft | アルミナ Alumina | |
| 5 | スクリュー Screw | PPS | Sm-Co Mg封入 sealed |
| 6 | Oリング O-ring | FKM | |
| 7 | ホールICセンサ Hall IC sensor | PC | |
| 8 | ニードルバルブ Needle valve | SUS304 | |
| 9 | ニードルバルブボディ Needle valve body | SCS13 | |
| 10 | ボールバルブ Ball valve | SCS13他 etc. | |

寸法表 A table of Dimensions

| 型式 Model number selection | 接続口径 Connection size | L | L1 | L2 | L3 | R | H | W |
|--|----------------------|-------|------|------|----|-----|----|-----------|
| TP-HP バルブ無し With no valve | Rc1/2 | 88 | 55 | 16.5 | - | - | 20 | (70) |
| | Rc3/4 | | | 32.5 | | | | |
| | R3/4 | 120 | | | | | | |
| TP-HP L型 ニードルバルブ付 L type with a needle valve | Rc1/2 | 114.5 | 55 | 16.5 | 25 | φ29 | 39 | (100~110) |
| | Rc3/4 | | | φ34 | | | 40 | (100~112) |
| | R3/4 | 130.5 | 32.5 | - | - | - | - | |
| TP-HP ストレート ニードルバルブ付 With straight needle valve | Rc1/2 | 147 | 114 | 16.5 | - | - | 32 | (95~104) |
| | Rc3/4 | | | 32.5 | | | | |
| | R3/4 | 179 | | | | | | |
| TP-HP ボールバルブ付 With ball valve | Rc1/2 | 147 | 114 | 16.5 | - | - | 20 | (69) |
| | Rc3/4 | | | 32.5 | | | | |
| | R3/4 | 179 | | | | | | |