

仕様 Specifications

流量精度 Flow accuracy	標準 Std.	±10% of F.S. F.S. ±10%
	HA	±5% of F.S. F.S. ±5%
使用最高圧力 Max. operating pressure		0.5MPa(G) ※
使用流体温度 Operating fluid temperature		Max.55℃
使用環境温度 Ambient operating temperature		0~55℃(結露なきこと No dewing)
接液部材質 Material for wetted part		PMMA/SUS 他 etc.
接続口径 Connection size		Rc 1/8"
重量 Weight		約115g Approx.115g

※ 使用環境温度及び、使用流体温度の一方が45℃を超える場合、使用圧力は、0.3MPa(G)以下に抑えてご使用ください。

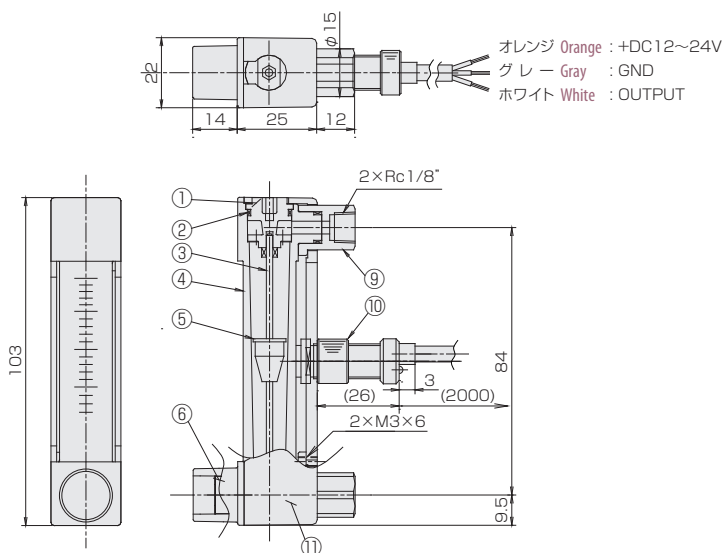
※ If the operating environment temperature and/or operating fluid temperature is used in excess of 45℃, it should be used at the operating pressure less than 0.3MPa(G).

磁気スイッチ Magnetic switch

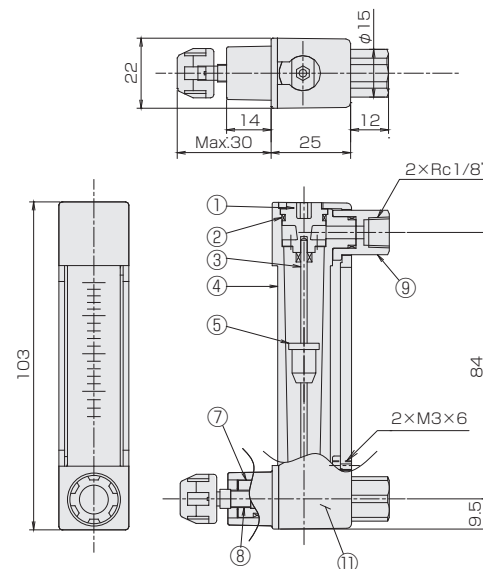
出力形態 Output form	NPN出力-A接点 NPN output contact A
	NPN出力-B接点 NPN output contact B
	PNP出力-A接点 PNP output contact A
	PNP出力-B接点 PNP output contact B
電源電圧 Power supply voltage	DC+12~24V
消費電流 Current consumption	10mA以下 ≤10mA
出力 Output	オープンドレイン Open drain
	耐電圧 Max.30V Withstand voltage Max.30V
	駆動電流：100mA以下 Driving current: ≤100mA
ケーブル長 Cable length	2m (AWG24)

構造図 Structural drawing

バルブ無し With no needle valve



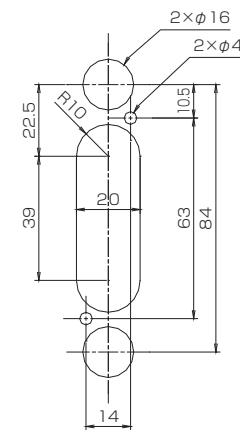
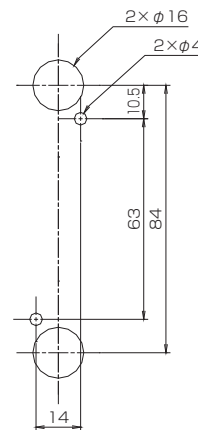
バルブ付き With needle valve



材質 Materials

No.	名称 Names of parts	材質 Material	備考 Remarks
1	キャップ Cap	POM	
2	Oリング O-ring	NBR	
3	ガイドポール Guiding pole	SUS316	
4	ボディ Body	PMMA	
5	フロート Float	SUS316/TI	マグネット密封(スイッチ付) Magnet sealed for switch
6	ニードルキャップ Needle Cap	POM	
7	ニードルシリンダー Needle cylinder	SUS304	
8	ニードルバルブ Needle valve	SUS304	
9	アダプタ Adapter	POM	オプション[S]: SUS304 Option "S": SUS304
10	磁気スイッチ Magnetic switch	POM他	AWG24
11	ケース Case	PBT/GF30	

パネルカット Panel cut-out

スイッチ付き
With switchスイッチ無し
With no switch

※ スイッチ付きの場合、磁性体/パネルには固定できません。
Flowmeter equipped with switch is uninstallable to magnetic panel