

羽根車式流量計(パルス出力)

RF-XP Revo flow

- ホール素子パルスカウント型
- 連続信号発振型。
- 直管部不要の大流量モデル
- PVCパイプ接続 (ソケット形)
- Hall element pulse counting type.
- Continuously signal producing type.
- No need to provide with a straight pipe connection and yet a typical model of larger amount of flow.
- PVC pipe connecting (Socket type)



型式 Model number selection

材質 Material	規格 Std.	流体名 Fluids	流量単位 Units	最大流量 Max. flow	接続タイプ Connector type	オプション Option	特殊項目 For specialized item
RF-XP					UN		
					UN	ユニオン継手 Union joint	
				Max.		下記測定範囲の最大流量を記入 Max. flow rate selected from the available flow range below	
			B			L/min	
			Z			特殊 For specialized unit * 1	
		1				水 Water	
		9				特殊 For specialized fluid * 1	
	規格 Std.	測定範囲 Measuring range		ユニオン継手 呼び径 Union joint Nominal diameter			
	16	10~50L/min		16			
	25	20~100L/min		25			
	32	30~150L/min		30			
	40	40~200L/min		40			
	50	60~300L/min		50			
	A	PVC製ボディ Material of all PVC					
	AS	PVC製ボディ, サファイアシャフト Material of all PVC, Sapphire shaft					

* 1: 特殊項目に付いては、型式末尾に順番に明記下さい。詳細は当社にお問合せ下さい。

* 2: 当社で流量センサと表示計の合わせ込みをしてお提供いたします。表示計・変換器のオプション記号は、「表示計・変換器」のページを参照してください。

※測定範囲は水換算 20℃(293K)条件の流量です。

* 1: For specialized items specify them at end of Model number selection in order. For details, consult us with your specification.

* 2: Display or converter is paired with this product at Factory. Refer to "Digital meter / Converter" page regarding option codes.

※Measuring range shown above are ones equivalent to water at 20°C.

仕様 Specifications

出力精度 Output accuracy	±3% of F.S.
使用最高圧力 Max. operating pressure	0.5MPa (G)
使用流体温度 Operating fluid temperature	50℃
使用環境温度 Ambient temperature	0~50℃ (結露なきこと No dewing)
出力 Output	NPNオープンコレクタ Max. DC26.4V 15mA Max. 0~約140Hz NPN open collector, Max. DC 26.4 V, 15 mA at max and 0 - approx 140Hz.
電源 Power source	DC5~24V 8mA Max.
ケーブル長 Cable length	2m

* 流れ方向は水平を標準とします。縦方向で使用する場合、計測値が精度範囲に収まらない場合があります。

* Horizontal flow direction is standard. If used in a longitudinal direction of flow, the measured values may not go within the flow accuracy specified.

規格寸法 Specified dimensions

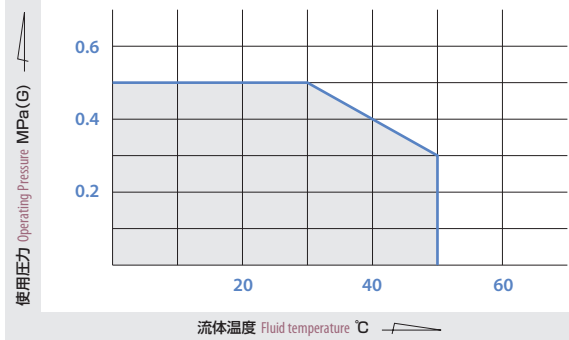
規格 Std.	L1	L2	L3	H	D
16	210	—	100	81	48
25	210	138	100	81	70
32	235	156	110	86	82
40	280	185	120	85	100
50	320	207	150	91	106

配線 Wiring diagram

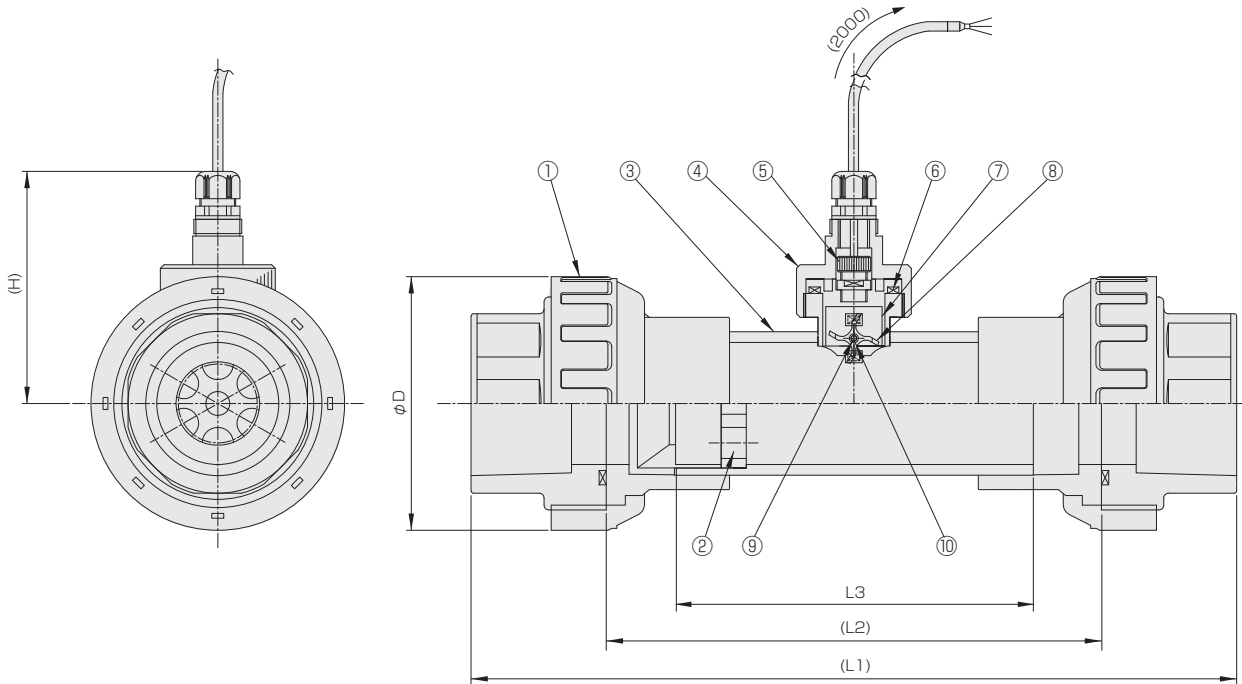
AWG 24(0.2mm²)

線色 Cable colors	内容 Function
白 White	パルス出力 Pulse output
灰 Gray	OV
橙 Orange	DC 5~24V ±10% +5-24VDC ±10%

圧力に対する流体温度 Fluid temperature on Operating pressure



構造図 Structural drawing



材質 Materials

No.	名称 Names of parts	RF-XPA	RF-XPAS	備考 Remarks
1	ユニオン継手 Union joint		PVC	ソケット形 Socket type (JIS K6743 TS継手 TS fitting)
2	整流板 Rectifier		PVC	
3	パイプ Pipe		PVC	
4	グランド Gland		ABS	
5	ホールICセンサ Hall IC sensor		POM/他 POM, etc.	
6	Oリング O-ring		FKM	PF(オプション) PF (Optional)
7	パドルリテーナ Paddle retainer		PFA	
8	パドル Paddle		PFA	
9	シャフト Shaft	ジルコニア Zirconia	サファイア Sapphire	
10	ベアリング Bearing	アルミナ Alumina	サファイア Sapphire	