

羽根車式流量計(アナログ出力)

RF-UR Revo flow



- ホール素子パルスカウント型
- LED レベルメータ表示
- コンパレータ出力付。
- アナログ出力にて自動制御が可能です。

- Hall element pulse counting type
- LED level meter indication
- With comparator output
- Automatic control can be made in terms of analog output.

注意 Caution 計測精度を保つため、IN側には10D(口径の10倍)、OUT側には5D以上の直管部を設けてください。
To keep a measuring accuracy, provide with a straight pipe 10D and over (ten times the pipe size) to inlet side and to outlet side 5D and over.

型式 Model number selection

材質 Material	規格 Std.	流体名 Fluids	流量単位 Units	最大流量 Max. flow	特殊項目 For specialized item
RF-UR					
				Max.	下記測定範囲の最大流量を記入 Max. flow rate selected from the available flow range below
			B	L/min	
			C	m ³ /min	
			Z	特殊 For specialized unit *2	
		1	水 Water		
		9	特殊 For specialized fluid *2		
	規格 Std.	測定範囲 Measuring range	口径(JIS10Kフランジ) Connection size (JIS 10k flange)		
	25	20~100L/min	25A		
	32	30~150L/min	32A		
	40	40~200L/min	40A		
	50	60~300L/min	50A		
	65	100~500L/min	65A		
	80	160~800L/min	80A		
	100	0.2~1m ³ /min	100A		
	125	0.4~2m ³ /min	125A		
	A	PVC *1			
	B	SUS304/SUS316 *1			
	C	PVDF			

*1: JIS 5Kフランジでの制作可能です。詳細は当社にお問合せ下さい。
*2: 特殊項目に付いては、型式末尾に順番に明記して下さい。詳細は 当社にお問合せ下さい。
※標準の流れ方向は向かって左→右です。
※測定範囲は水換算 20℃(293K)条件の流量です。

*1: It can be made at JIS 5K flange. For details, contact us with your specifications.
*2: For specialized items specify them at end of Model number selection in order. For details, consult us with your specification.
※Standard flow direction is left to right as seen head on.
※Measuring range shown above are ones equivalent to water at 20°C.

仕様 Specifications

項目 Item	RF-URA	RF-URB	RF-URC
出力精度 Output accuracy		±3% of F.S.	
使用最高圧力 Max. operating pressure *1	0.5MPa(G) at 30°C	0.75MPa(G)	0.5MPa(G) at 40°C
使用流体温度 Operating fluid temperature *1	50°C at 0.3MPa(G)	50°C	50°C at 0.45MPa(G)
使用環境温度 Ambient temperature	0~50°C(結露なきこと No dewing)		
出力 Output	アナログ出力 Analog output *2 DCO-5V 負荷抵抗10kΩ以上 0-5V DC, Load resistance: ≥ 10 kΩ		
	比較出力 Comparative output NPN オープンコレクタ DC35V 100mA max. NPN Open collector DC 35 V 100 mA max. リレーc接点 Max. AC100V 0.1A, DC30V 1A Relay contact C Max. AC 100 V 0.1 A, DC 30 V 1A		
電源 Power source	DC12~24V 約60mA Approx. 60 mA		
ケーブル長 Cable length	2m		

*1: 詳細は、次ページの「圧力に対する流体温度」のグラフをご参照下さい。
*2: アナログ出力は、流量と比例した出力となります。例): 0V : 0L/min, 5V : Max.流量(ただし、精度保証は測定範囲内になります。)
*1: Refer to a table of fluid temperature on Operating pressure.
*2: Analog output signal, which is proportional to flow rate, is generated e.g.) 0 V: 0 L/min, 5 V: Max. flow rate. (Flow accuracy is ensured for flow ranges we specify)

配線 Wiring diagram

AWG 25(0.2mm²)

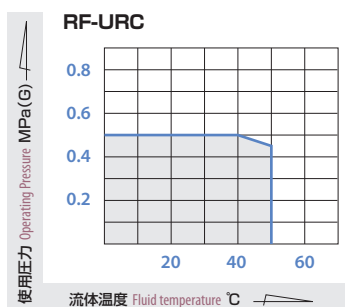
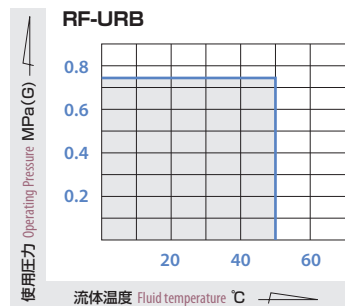
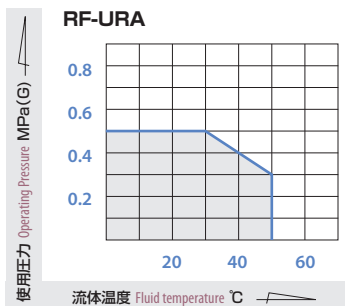
線色 Cable colors	内容 Function	
黄/白 Yellow / White	トランジスタ出力(オープンコレクタ) Transistor output (open collector)	
黄 Yellow	アナログ出力 Analog output DC0-5V	
緑 Green	接点出力 * Contact output	B接点(下限 ON) Contact B (ON at lower limits)
黒/白 Black / White		コモン Common
緑/白 Green / White		A接点(上限 ON) Contact A (ON at upper limits)
黒 Black	OV	
赤 Red	DC12~24V±10%	

* Max. AC100V/0.1A, DC30V/1A

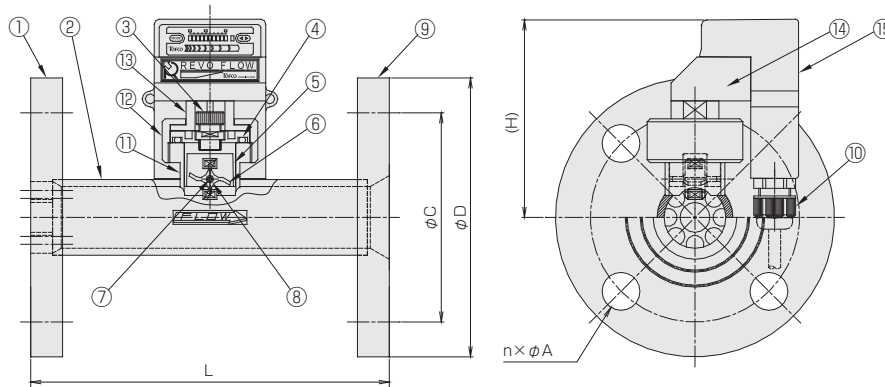
規格寸法 Standard dimensions

規格 Std.	L	D	C	H	n×φA
25	180	125	90	97	4×19
32	180	135	100	97	4×19
40	180	140	105	102	4×19
50	250	155	120	105	4×19
65	250	175	140	112	4×19
80	250	185	150	134	8×19
100	300	210	175	140	8×19
125	300	250	210	157	8×23

圧力に対する流体温度 Fluid temperature on Operating pressure



構造図 Structural drawing



材質 Materials

No.	名称 Names of parts	RF-URA	RF-URB	RF-URC	備考 Remarks
1	INフランジ IN flange	PVC	SUS304	PVDF *	* PPGルーズフランジ Loose flange
2	パイプ Pipe	PVC	SUS316	PVDF	
3	ホールICセンサ Hall IC sensor		—		
4	Oリング O-ring		標準 Std.: FKM		
5	パドルリテーナ Retainer for paddle		PFA		
6	パドル Paddle		PFA		サマリウムコバルト封入 In to samarium-cobalt
7	シャフト Shaft	ジルコニア Zirconia		サファイア Sapphire	
8	ベアリング Bearing	アルミナ Alumina		サファイア Sapphire	
9	OUTフランジ OUT flange	PVC	SUS304	PVDF *	* PPGルーズフランジ Loose flange
10	ケーブルクランプ Cable clamp		66 ナイロン Nylon, EPDM		
11	シリンジ Syringe	PVC	SUS316	PVDF	
12	グランドA Gland A		SUS316		
13	グランドB Gland B		PVC		
14	ボンネット Bonnet		PVC		
15	10 LED bar レベル表示計 Level indicator		ABS, 他 etc.		