

羽根車式流量計(パルス出力)

HF-SCA Helical flow



- 羽根車式の耐熱タイプ。
- 小型でシンプルな為、小スペースにて有効活用できます。
- 取付姿勢の制約を受けません。
- 低温仕様も承ります。
- Rotating vane flow meter. Heat-resistant type.
- Space-saving design promotes more effective use even in a small space due to extremely small and simple in cons
- No restriction placed on installation attitude.
- Available for low temperature specification as well.

注意 計測精度を保つため、接続される配管及び継手は、流路径と同等または流路径以上の内径のものを使用してください。To keep a measuring accuracy, use pipes and couplings equivalent to dia. of flow path or more than that of them.

型式 Model number selection

材質 Material	出力 Output	規格 Std.	形状 Shape	流体名 Fluids	最大流量 Max. flow	接続口径 Connection size	オプション Option	特殊項目 For specialized item
HF -	SC	A	0					
							表示計 Flow indicator	表示計・変換器とセット(オプション記号を記入) *2 Provide option code of display or converter in case that you want to use with this product.
							02	Rc3/8
							03	Rc1/2
							04	Rc3/4
							09	特殊 For specialized pipe size *1
					Max.			下記測定範囲の最大流量を記入 Max. flow rate selected from the available flow range below
					1			水 Water
					9			特殊 For specialized fluid *1
					0			標準 Std.
		規格 Std.		測定範囲 Measuring range		接続口径(Rc) Connection size (Rc)		
		30		0.5~5L/min		3/8		
			1~10L/min		1/2			
			2~20L/min					
		40		3~30L/min		1/2		
			5~50L/min		3/4			
	A			パルス出力 Pulse output				
	SC			SUS(耐熱タイプ, Max. 140℃) SUS (Heat resistant type, Max. 140℃)				

*1: 特殊項目については型式末尾へ順番に明記して下さい。詳細は当社にお問合せ下さい。
 *2: 当社で流量センサと表示計の合わせ込みをさせて頂いております。表示計・変換器のオプション記号は、「表示計・変換器」のページを参照してください。
 *1: For specialized items specify them at end of Model number selection in order. For details, consult us with your specification.
 *2: Display or converter is paired with this product at Factory. Refer to "Digital meter / Converter" page regarding option codes.

規格寸法 A table of standard dimensions

規格 Std.	L	W	Rcd
30	66	34	3/8 1/2
40	75	40	1/2 3/4

仕様 Specifications

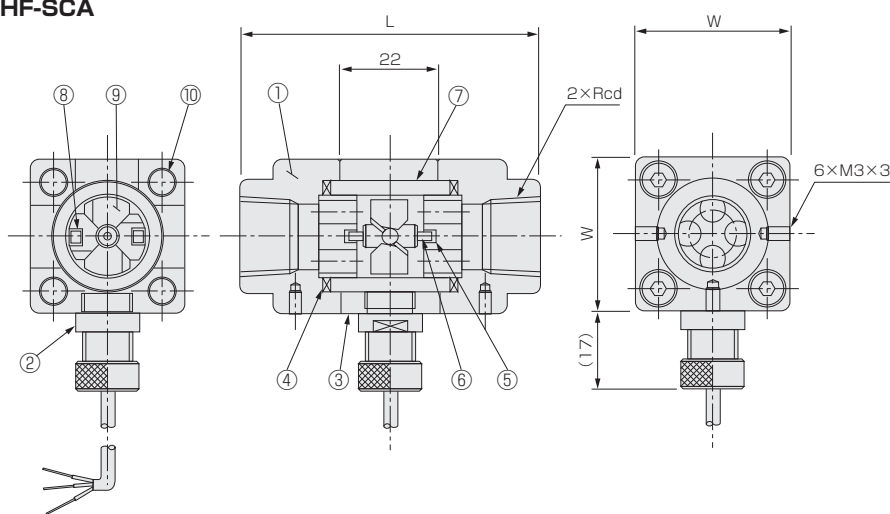
流量精度 <small>Flow accuracy</small>	±3% of F.S.
使用最高圧力 <small>Max. operating pressure</small>	0.75MPa(G) ※
使用流体温度 <small>Operating fluid temperature</small>	Max. 140°C
使用環境温度 <small>Ambient temperature</small>	0~55°C (結露なきこと <small>No dewing</small>)
パルス出力 <small>Pulse output</small>	NPN オープンコレクタ DC26.4V 15mA Max. 0~約140Hz NPN open collector 26.4V DC 15 mA at max. 0 - approx 140Hz
電源 <small>Power source</small>	DC5~24V ±10% 8mA Max.
ケーブル長 <small>Cable length</small>	2m

※ 使用流体温度が100°Cを超える場合、使用圧力は、0.5MPa(G)以下に抑えてご使用ください。

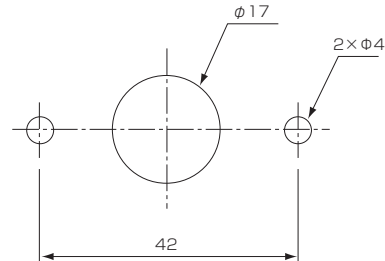
※ In case that fluid temperatures go above 100°C, decrease inlet pressure values down to 0.5MPa(G) or lower.

構造図 Structural drawing

HF-SCA



パネルカット Panel cut-out



注) φ17はセンサがパネル側の時のみ必要
Note) φ17 is required, only when sensor is to be installed at panel side.

流れ方向 Flow direction



材質 Materials

No.	名称 <small>Names of parts</small>	材質 <small>Material</small>	備考 <small>Remarks</small>
1	フィッティング <small>Fitting</small>	SCS14	
2	センサ <small>Sensor</small>	POM 他 POM, etc.	センサケーブル : AWG 24 Sensor cable: AWG 24
3	ケース <small>Case</small>	PPS	
4	Oリング <small>O-ring</small>	FKM	
5	ベアリング <small>Bearing</small>	アルミナ <small>Alumina</small>	
6	シャフト <small>Shaft</small>	アルミナ <small>Alumina</small>	
7	パイプ <small>Pipe</small>	SUS304	
8	サマリウムコバルトマグネット <small>Samariumcobalt magnet</small>		
9	スクリュー <small>Screw</small>	PPS-GF30	
10	ステイボルト <small>Stay bolts</small>	SUS303	

配線 Wiring diagram

線色 <small>Cable colors</small>	内容 <small>Function</small>
橙 <small>Orange</small>	+DC V
灰 <small>Gray</small>	GND
白 <small>White</small>	出力 <small>(Output)</small>