

羽根車式流量計

HF-PK Helical flow

- 豊富な出力バリエーションを選択可能。
- 様々なタイプの表示計と組み合わせてご利用いただけます。
- 窓からスクリーンの回転が目視できます。

- Various signal outputs available.
- Usable with various types of displays.
- Rotating turbine installed in the flow path can be visually confirmed from the small window.



**注意** 計測精度を保つため、接続される配管及び継手は、流路径と同等または流路径以上の内径のものを使用してください。 To keep a measuring accuracy, use pipes and couplings equivalent to dia. of flow path or more than that of them.

型式 Model number selection

規格 Std.	出力 Output	形状 Shape	流体名 Fluids	流量単位 Units	最大流量 Max. flow	接続口径 Connection size	オプション Option	特殊項目 For specialized item
HF-PK	60	0						

表示計 Indicator	表示計・変換器とセット (オプション記号を記入) *2 Provide option code of display or converter in case that you want to use with this product	
D	防滴カバー Drip-proof cover *3	
05	Rc1	
06	Rc1 1/4	
Max.	下記測定範囲の最大流量を記入 Max. flow rate selected from the available flow range below	
B	L/min	
Z	特殊 For specialized unit *1	
1	水 Water	
9	特殊 For specialized fluid *1	
A	パルス出力 Pulse output	
G	表示計EM30DT搭載 (標準) 瞬時値表示+警報出力 Standard display is EM30DT. Indicating digits + Alarm output	
I	変換器EX30AR搭載 4-20mA出力+警報出力 Converter "EX30AR" mounted. Output at 4-20 mA + Alarm output	
V	変換器EX30AR搭載 0-5V出力+警報出力 Converter "EX30AR" mounted. Output at 0-5 V + Alarm output	
W	変換器EX30AR搭載 0-10V出力+警報出力 Converter "EX30AR" mounted. Output at 0-10 V + Alarm output	
N	変換器EX30AR搭載 1-5V出力+警報出力 Converter "EX30AR" mounted. Output at 1-5 V + Alarm output	
T	変換器EX30AR搭載 1-10V出力+警報出力 Converter "EX30AR" mounted. Output at 1-10 V + Alarm output	
規格 Std.	測定範囲 Measuring range	口径 Connection size
60	10~100L/min	Rc1, Rc1 1/4
	15~150L/min	
	20~200L/min	

\*1: 特殊項目に付いては、型式末尾に順番に明記下さい。詳細は当社にお問合せ下さい。  
 \*2: 表示計・変換器のページを参照し、オプション記号を記載願います。  
 出力「A」…当社にて別置き表示計にパラメータを設定して、セットで出荷いたします。  
 出力「G」…標準表示計EM30DT以外を搭載する場合。  
 対象: EM30, EM40, EM45, EX30シリーズ  
 \*3: 表示計 EM30, 変換器 EX30シリーズ用

\*1: For specialized items specify them at end of Model number selection in order. For details, consult us with your specification.  
 \*2: Refer to Digital meter / Converter Page to specify optional symbol.  
 For "Output A", all of the necessary parameters are setup at Factory.  
 For "Output G", a display other than the EM30DT is selected.  
 Mountable product Series is EM30, EM40, EM45 and EX30.  
 \*3: For EM30, EX30 series

電気仕様 Electrical specifications

A type	パルス出力 Pulse output	NPNオープンコレクタ NPN open collector Max. DC26.4V 15mA Max.
	電源/消費電流 Power source / Current consumption	DC5~24V±10% 8mA Max.
G type ※	比較出力 Comparative output	NPNオープンコレクタ NPN open collector Max. DC35V 100mA Max. 2点 2 points
	表示 Indication	LCD 4桁, 流量表示 (瞬時値) 4-digit LCD display for flow rate (instantaneous value)
	電源/消費電流 Power source / Current consumption	DC24V±10% 90mA Max.
I type	比較出力 Comparative output	リレー出力(C接点) Relay output (Contact C) Max. DC30V 100mA Max. 2点 2 points
	アナログ出力 Analog output	4-20mA 負荷抵抗: 300Ω以下 Load resistance: Below 300 Ω
	電源/消費電流 Power source / Current consumption	DC24V±10% 65mA Max.
V, N, W, T type	比較出力 Comparative output	リレー出力(C接点) Relay output (Contact C) Max. DC30V 100mA Max. 2点 2 points
	アナログ出力 Analog output	0-5V/1-5V/0-10V/1-10V 負荷抵抗: 5kΩ以上 Load resistance: More than 5 kΩ
	電源/消費電流 Power source / Current consumption	DC24V±10% 40mA Max.

※ EM30DTの仕様です。EM40、EM45シリーズは詳細ページを参照願います。The above specifications are for EM30DT. Refer to Digital meter / Converter Page for detail of EM40 and EM45.

## 仕様 Specifications

流量精度 Flow accuracy	±3% of F.S.
使用最高圧力 Max. operating pressure	0.75MPa(G)
使用流体温度 Operating fluid temperature	Max. 80℃(出力A以外 : Max. 50℃ Other than output A: Max. 50℃)
使用環境温度 Ambient operating temperature	0~55℃(結露なきこと No dewing)
重量 Weight	約700g Approx. 700 g

※ 表示計・変換器搭載タイプは、使用環境温度0~35℃の条件となります。使用環境温度35~55℃でご使用の場合、使用流体温度Max. 50℃までとなります。

※ Display / Converter-mounted models is available with operating temperature range of 0 - 35°C. When using at temperature range of 35 - 55°C, max. fluid temperature should be 50°C.

## 構造図 Structural drawing

### 材質 Materials

No.	名称 Names of parts	材質 Material	備考 Remarks
1	アダプタ Adapter	SCS14	
2	Oリング O-ring	FKM	
3	ウェーブワッシャー Wavewasher	SUS304-CSP-H	
4	ホールICセンサ Hall IC sensor	POM他 etc.	ケーブル AWG 24 Cable AWG 24
5	整流板 Rectifier	PPS	
6	ベアリング Bearing	アルミナ Alumina	
7	シャフト Shaft	アルミナ Alumina	
8	Ass'yスクリュー Ass'y screw	PPS	Sm-Co Mg封入 Sm-Co Mg sealed
9	ボディ Body	ポリエーテルイミド Polyetherimide (PEI)	クリア Clear
10	ケース Case	ADC12	

## 配線 Wiring diagram

**A type** AWG 24(0.2mm<sup>2</sup>)

線色 Cable colors	内容 Function
橙 Orange	+DC V
灰 Gray	GND
白 White	パルス出力 Pulse output

**G type** AWG 26(0.1mm<sup>2</sup>)

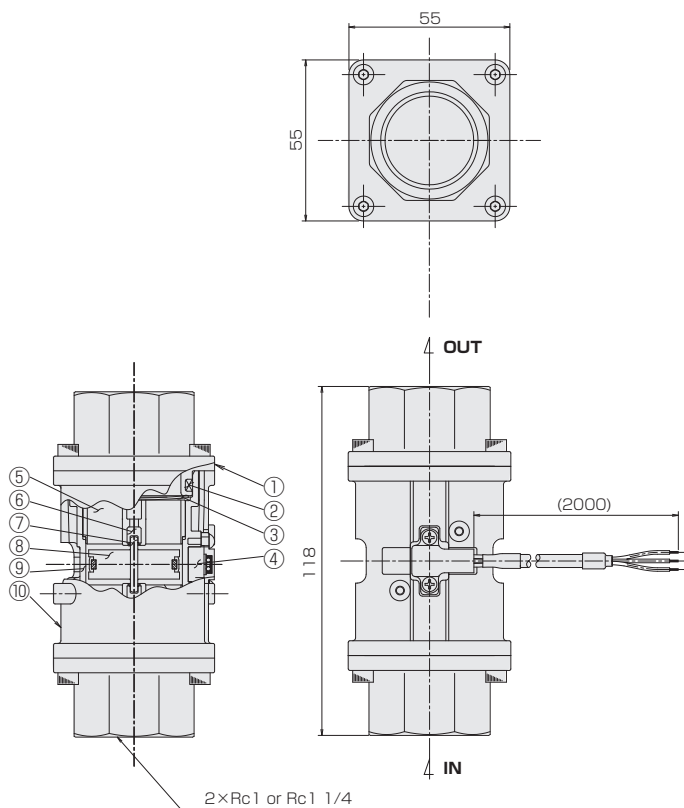
線色 Cable colors	内容 Function
黄 Yellow	CP1
緑 Green	CP2
白 White	COM
黒 Black	GND
赤 Red	+DC V

※ EM30DTの仕様です。EM40, EM45シリーズは詳細ページを参照願います。The above specifications are for EM30DT. Refer to Digital meter / Converter Page for EM40 and EM45 Series.

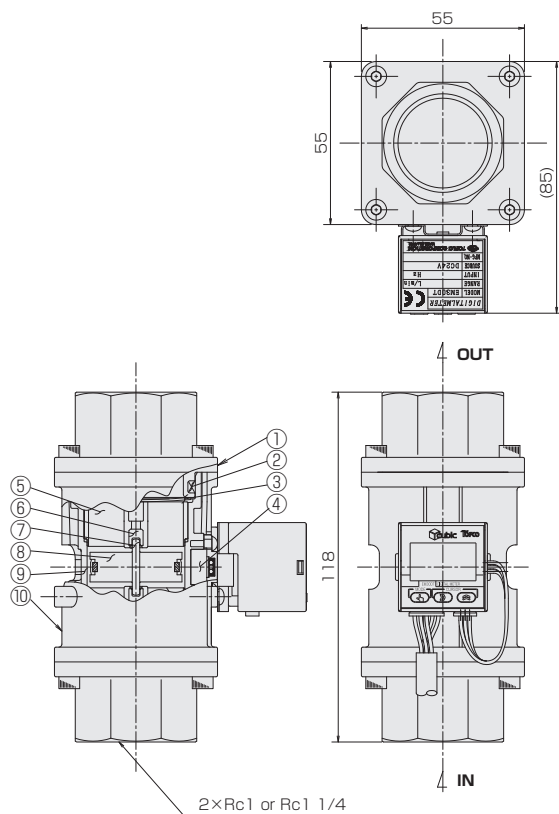
**I, V, W, N, T type** AWG 28(0.08mm<sup>2</sup>)

線色 Cable colors	内容 Function
青 Blue	GND
茶 Brown	アナログ出力 Analog output
黄 Yellow	CP1 (N.O.)
橙 Orange	CP1 (N.C.)
緑 Green	CP2 (N.O.)
紫 Purple	CP2 (N.C.)
白 White	COM
黒 Black	DC 0V
赤 Red	DC +24V

### A type



### G, I, V, W, N, T type



※ Gタイプのオプション仕様についてはお問い合わせください。  
 ※ Ask us for detail of "Output G".