

羽根車式流量計(アナログ出力)

HF-GCC/T Helical flow



- 羽根車式、アナログ出力タイプ
- 流れを目視確認。
- 小型で直管部不要。
- 取付姿勢の制約なし。
- Rotating vane flowmeter with analog signal output.
- Flow visibility at outflowing.
- Constructed small, and no need to provide with a straight pipe section.
- No restriction placed on installation attitude.

注意 計測精度を保つため、接続される配管及び継手は、流路径と同等または流路径以上の内径のものを使用してください。 To keep a measuring accuracy, use pipes and couplings equivalent to dia. of flow path or more than that of them.

型式 Model number selection

材質 Material	出力 Output	規格 Std.	形状 Shape	流体名 Fluids	最大流量 Max. flow	接続口径 Connection size	オプション Option	特殊項目 For specialized item																																										
HF - GC			0																																															
<table border="1"> <tr> <td>表示計 Flow indicator</td> <td>表示計・変換器とセット (オプション記号を記入) *2 Provide option code of display or converter in case that you want to use with this product.</td> </tr> <tr> <td>C</td> <td>ケーブル1m付 AWG 26 With cable of 1m long *3</td> </tr> <tr> <td>02</td> <td>Rc3/8</td> </tr> <tr> <td>03</td> <td>Rc1/2</td> </tr> <tr> <td>04</td> <td>Rc3/4</td> </tr> <tr> <td>09</td> <td>特殊 For specialized pipe size *1</td> </tr> <tr> <td>Max.</td> <td>下記測定範囲の最大流量を記入 Max. flow rate selected from the available flow range below *2</td> </tr> <tr> <td>1</td> <td>水 Water</td> </tr> <tr> <td>9</td> <td>特殊 For specialized fluid *1</td> </tr> <tr> <td>0</td> <td>標準 Std.</td> </tr> <tr> <td>規格 Std.</td> <td>測定範囲 Measuring range</td> <td>接続口径 (Rc) Connection size (Rc)</td> </tr> <tr> <td rowspan="3">30</td> <td>0.5~5L/min</td> <td rowspan="2">3/8</td> </tr> <tr> <td>1~10L/min</td> </tr> <tr> <td>2~20L/min</td> <td>1/2</td> </tr> <tr> <td rowspan="2">40</td> <td>3~30L/min</td> <td>1/2</td> </tr> <tr> <td>5~50L/min</td> <td>3/4</td> </tr> <tr> <td>C</td> <td>4-20mA 出力信号+パルス出力 Output signal at 4-20 mA + Pulse output</td> <td></td> </tr> <tr> <td>T</td> <td>1-10V 出力信号+パルス出力 Output signal at 1-10 V + Pulse output</td> <td></td> </tr> <tr> <td>GC</td> <td>ガラス+SUS Glass + SUS</td> <td></td> </tr> </table>								表示計 Flow indicator	表示計・変換器とセット (オプション記号を記入) *2 Provide option code of display or converter in case that you want to use with this product.	C	ケーブル1m付 AWG 26 With cable of 1m long *3	02	Rc3/8	03	Rc1/2	04	Rc3/4	09	特殊 For specialized pipe size *1	Max.	下記測定範囲の最大流量を記入 Max. flow rate selected from the available flow range below *2	1	水 Water	9	特殊 For specialized fluid *1	0	標準 Std.	規格 Std.	測定範囲 Measuring range	接続口径 (Rc) Connection size (Rc)	30	0.5~5L/min	3/8	1~10L/min	2~20L/min	1/2	40	3~30L/min	1/2	5~50L/min	3/4	C	4-20mA 出力信号+パルス出力 Output signal at 4-20 mA + Pulse output		T	1-10V 出力信号+パルス出力 Output signal at 1-10 V + Pulse output		GC	ガラス+SUS Glass + SUS	
表示計 Flow indicator	表示計・変換器とセット (オプション記号を記入) *2 Provide option code of display or converter in case that you want to use with this product.																																																	
C	ケーブル1m付 AWG 26 With cable of 1m long *3																																																	
02	Rc3/8																																																	
03	Rc1/2																																																	
04	Rc3/4																																																	
09	特殊 For specialized pipe size *1																																																	
Max.	下記測定範囲の最大流量を記入 Max. flow rate selected from the available flow range below *2																																																	
1	水 Water																																																	
9	特殊 For specialized fluid *1																																																	
0	標準 Std.																																																	
規格 Std.	測定範囲 Measuring range	接続口径 (Rc) Connection size (Rc)																																																
30	0.5~5L/min	3/8																																																
	1~10L/min																																																	
	2~20L/min	1/2																																																
40	3~30L/min	1/2																																																
	5~50L/min	3/4																																																
C	4-20mA 出力信号+パルス出力 Output signal at 4-20 mA + Pulse output																																																	
T	1-10V 出力信号+パルス出力 Output signal at 1-10 V + Pulse output																																																	
GC	ガラス+SUS Glass + SUS																																																	

*1: 特殊項目については型式末尾へ順番に明記下さい。詳細は当社にお問合せ下さい。
 *2: 当社で流量センサと表示計の合わせ込みをしてお提供いたします。表示計・変換器のオプション記号は、「表示計・変換器」のページを参照してください。
 *3: 標準仕様はお客様にて出力ケーブルを用意していただきます。(ハウジング、コンタクトは製品に添付)
 ※アナログ出力は、流量と比例した出力となります。例) 4mA : 0L/min, 20mA : Max. 流量 (ただし、精度保証は測定範囲内になります。)
 *1: For specialized items specify them at end of Model number selection in order. For details, consult us with your specification.
 *2: Display or converter is paired with this product at Factory. Refer to "Digital meter / Converter" page regarding option codes.
 *3: For standard specifications, the customer is requested to prepare for the output cable. (Housing and contact are attached to product)
 ※Analog output signal, which is proportional to flow rate, is generated e.g.) 4 mA: 0 L/min, 20 mA: Max. flow rate. (Flow accuracy is ensured for flow ranges we specify)

規格寸法 Standard dimensions

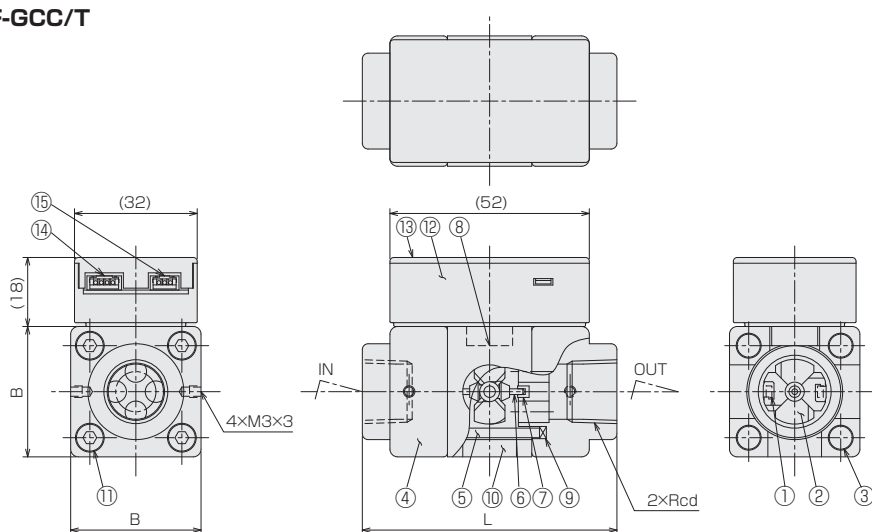
規格 Std.	L	B	Rcd
30	66	34	3/8 1/2
40	75	40	1/2 3/4

仕様 Specifications

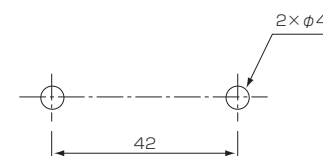
出力精度 Flow accuracy	±3% of F.S.	
使用最高圧力 Max. operating pressure	0.75MPa(G)	
使用流体温度 Operating fluid temperature	Max. 50℃	
使用環境温度 Ambient temperature	0~50℃ (結露なきこと No dewing)	
パルス出力 Pulse output	NPNオープンコレクタ DC35V. Max. 10mA 0~約140Hz NPN open collector output 10 mA at Max. 0 - Approx. 140Hz	
アナログ出力 Analog output	4-20mA 負荷抵抗: 500Ω以下 4-20 mA Load resistance: ≤ 500 Ω	
	1-10V 負荷抵抗: 1kΩ以上 1-10V Load resistance: ≥ 1 kΩ	
供給電源 Power source	GCC	DC15~24V±10% 約45mA Approx 45 mA
	GCT	DC15~24V±10% 約25mA Approx 25 mA

構造図 Structural drawing

HF-GCC/T



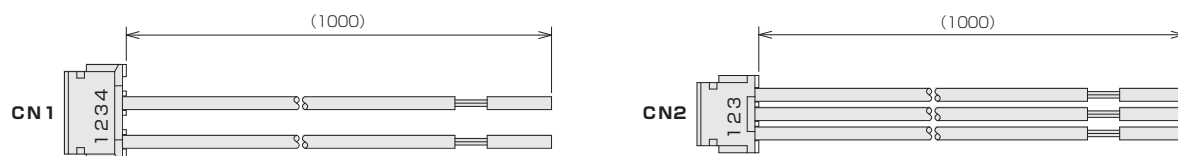
パネルカット Panel cut-out



流れ方向 Flow direction



オプションケーブル Optional cable



端子接続 Terminal connections

端子 No Terminal No.	内容 Function	オプションケーブル色 Optional cable color
CN1	1 電源+側入力 Power source + Side input	茶 Brown
	2 NC	—
	3 電源 0V 入力 Input at 0V of power source	青 Blue
	4 NC	—
CN2	1 信号出力用コモン Signal output common	白 White
	2 アナログ出力 Analog output	灰 Gray
	3 パルス出力 Pulse output	黄 Yellow

材質 Materials

No.	名称 Names of parts	材質 Material
1	マグネット Magnet	サマリウムコバルトマグネット Samarium cobalt magnet
2	スクリュー Screw	PPS-GF30
3	ステイボルト Stay bolt	SUS303
4	フィッティング Fitting	SCS14
5	パイプ Pipe	耐熱ガラス Heat-resistant glass
6	シャフト Shaft	アルミナ Alumina
7	ベアリング Bearing	アルミナ Alumina
8	ホールICセンサ Hall IC sensor	
9	Oリング O-ring	FKM
10	ケース Case	ABS
11	六角穴付ボルト hexagon socket head cap screw	SUS304
12	アンプケース Amp. case	ABS
13	アンプカバー Amp. cover	PMMA
14	コネクタ CN1 Connector for CN1	
15	コネクタ CN2 Connector for CN2	

※添付コネクタ (JST) Types of attached connector (JST)

CN1 ハウジング Housing : ZHR-4, コンタクト Contact : SZH-002T-P0.5

CN2 ハウジング Housing : ZHR-3, コンタクト Contact : SZH-002T-P0.5

※推奨圧着器具 Recommended crimp tool : YRS-491 (JST)