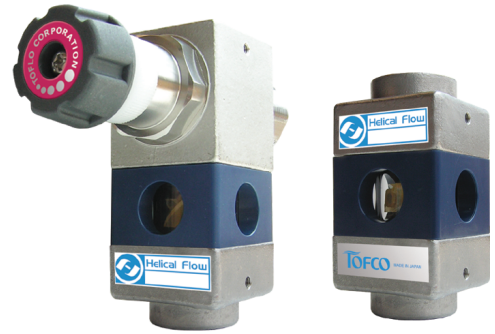


羽根車式流量計(パルス出力)

HF-GCA Helical flow



- 羽根車式、パルス出力タイプ
 - 流体を目視確認。
 - 小型で直管部不要。
 - ニードルバルブにて流量調整が可能。
 - 取付姿勢の制約なし。
- Rotating vane flow meter with pulse signal output. ■ Flow visibility.
 - Constructed small, and no need to provide with a straight pipe section.
 - Flow control can be made by needle valve. ■ No restriction placed on installation attitude.

注意 計測精度を保つため、接続される配管及び継手は、流路径と同等または流路径以上の内径のものを使用してください。 To keep a measuring accuracy, use pipes and couplings equivalent to dia. of flow path or more than that of them.

型式 Model number selection

材質 Material	出力 Output	規格 Std.	バルブ Valve	流体名 Fluids	最大流量 Max. flow	接続口径 Connection size	オプション Option	特殊項目 For specialized item																																					
HF -	GC	A																																											
<table border="1"> <tr> <td>表示計 Flow indicator</td> <td>表示計・変換器とセット(オプション記号を記入) *2 Provide option code of display or converter in case that you want to use with this product</td> </tr> <tr> <td>02</td> <td>Rc3/8</td> </tr> <tr> <td>03</td> <td>Rc1/2</td> </tr> <tr> <td>04</td> <td>Rc3/4</td> </tr> <tr> <td>09</td> <td>特殊 For specialized pipe size *1</td> </tr> <tr> <td>Max.</td> <td>下記測定範囲の最大流量を記入 Max. flow rate selected from the available flow range below</td> </tr> <tr> <td>1</td> <td>水 Water</td> </tr> <tr> <td>9</td> <td>特殊 For specialized fluid *1</td> </tr> <tr> <td>0</td> <td>ニードルバルブ無し With no needle valve</td> </tr> <tr> <td>1</td> <td>OUT側ニードルバルブ (下→上後) Needle valve at outlet, (Bottom → Behind top)</td> </tr> <tr> <td>2</td> <td>OUT側ニードルバルブ (下後→上後) Needle valve at outlet, (Behind bottom → Behind top)</td> </tr> <tr> <td>規格 Std.</td> <td>測定範囲 Measuring range</td> <td>接続口径(Rc) Connection size (Rc)</td> </tr> <tr> <td rowspan="2">30</td> <td>0.5~5L/min</td> <td>3/8</td> </tr> <tr> <td>1~10L/min</td> <td>1/2</td> </tr> <tr> <td rowspan="2">40</td> <td>2~20L/min</td> <td>1/2</td> </tr> <tr> <td>3~30L/min</td> <td>3/4</td> </tr> <tr> <td></td> <td>5~50L/min</td> <td></td> </tr> </table>								表示計 Flow indicator	表示計・変換器とセット(オプション記号を記入) *2 Provide option code of display or converter in case that you want to use with this product	02	Rc3/8	03	Rc1/2	04	Rc3/4	09	特殊 For specialized pipe size *1	Max.	下記測定範囲の最大流量を記入 Max. flow rate selected from the available flow range below	1	水 Water	9	特殊 For specialized fluid *1	0	ニードルバルブ無し With no needle valve	1	OUT側ニードルバルブ (下→上後) Needle valve at outlet, (Bottom → Behind top)	2	OUT側ニードルバルブ (下後→上後) Needle valve at outlet, (Behind bottom → Behind top)	規格 Std.	測定範囲 Measuring range	接続口径(Rc) Connection size (Rc)	30	0.5~5L/min	3/8	1~10L/min	1/2	40	2~20L/min	1/2	3~30L/min	3/4		5~50L/min	
表示計 Flow indicator	表示計・変換器とセット(オプション記号を記入) *2 Provide option code of display or converter in case that you want to use with this product																																												
02	Rc3/8																																												
03	Rc1/2																																												
04	Rc3/4																																												
09	特殊 For specialized pipe size *1																																												
Max.	下記測定範囲の最大流量を記入 Max. flow rate selected from the available flow range below																																												
1	水 Water																																												
9	特殊 For specialized fluid *1																																												
0	ニードルバルブ無し With no needle valve																																												
1	OUT側ニードルバルブ (下→上後) Needle valve at outlet, (Bottom → Behind top)																																												
2	OUT側ニードルバルブ (下後→上後) Needle valve at outlet, (Behind bottom → Behind top)																																												
規格 Std.	測定範囲 Measuring range	接続口径(Rc) Connection size (Rc)																																											
30	0.5~5L/min	3/8																																											
	1~10L/min	1/2																																											
40	2~20L/min	1/2																																											
	3~30L/min	3/4																																											
	5~50L/min																																												
GC	A							パルス出力 Pulse output																																					
GC								ガラス+SUS Glass + SUS																																					

*1: 特殊項目については型式末尾へ順番に明記下さい。詳細は当社にお問合せ下さい。
 *2: 当社で流量センサと表示計の合わせ込みをさせて頂いております。表示計・変換器のオプション記号は、「表示計・変換器」のページを参照してください。
 *1: For specialized items specify them at end of Model number selection in order. For details, consult us with your specification.
 *2: Display or converter is paired with this product at Factory. Refer to "Digital meter / Converter" page regarding option codes.

仕様 Specifications

流量精度 Flow accuracy	±3% of F.S.
使用最高圧力 Max. operating pressure	0.75MPa(G)
使用流体温度 Operating fluid temperature	Max. 100℃
使用環境温度 Ambient temperature	0~55℃ (結露なきこと No dewing)
パルス出力 Pulse output	NPNオープンコレクタ DC26.4V 15mA Max. 0~約140Hz NPN open collector 26.4V DC 15 mA at max. 0 - approx 140Hz.
電源 Power source	DC 5~24V ± 10% 8mA Max. DC 5 - 24 V ± 10% 8 mA at Max.
ケーブル長 Cable length	2m

急激な圧力変化や温度変化なきこと。
 No abrupt changes in pressure and temperature must be caused.

規格寸法 Standard dimensions

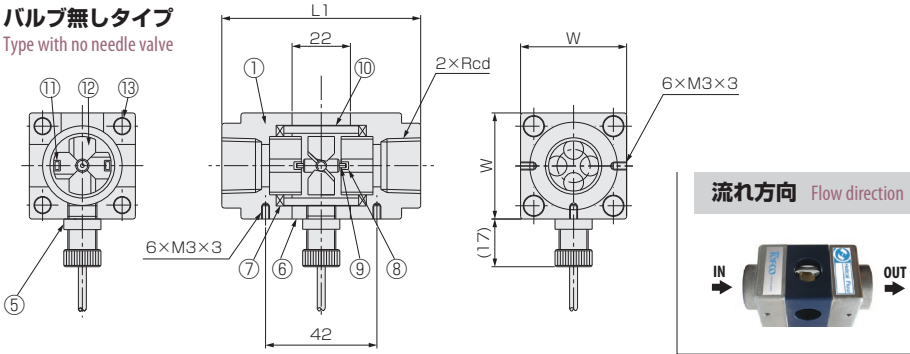
配線 Wiring diagram

規格 Std.	L1	L2	L3	ℓ1	ℓ2	ℓ3	ℓ4	W	A1	A2	C	φR	φD	Rcd
30	66	82	98	31.5	63	17.5	12	34	34.5	22 24	45~57	36	25 30	3/8 1/2
40	75	93.5	112	33.5	67	22.5	16.5	40	45	24 27	52.5~67	45	35 38	1/2 3/4

線色 Cable colors	内容 Function
橙 Orange	DC+5~24V
灰 Gray	GND
白 White	パルス出力 Pulse output

構造図 Structural drawing

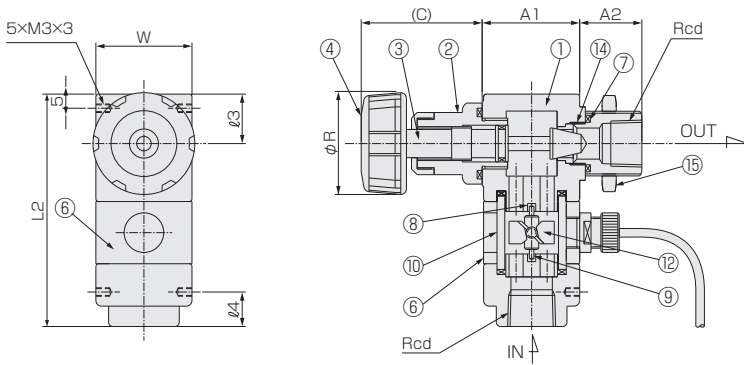
バルブ無しタイプ
Type with no needle valve



パネルカット Panel cut-out

注) φ17はセンサガリパネル側の時のみ必要
Note) φ17 is required, only when sensor is to be installed at panel side.

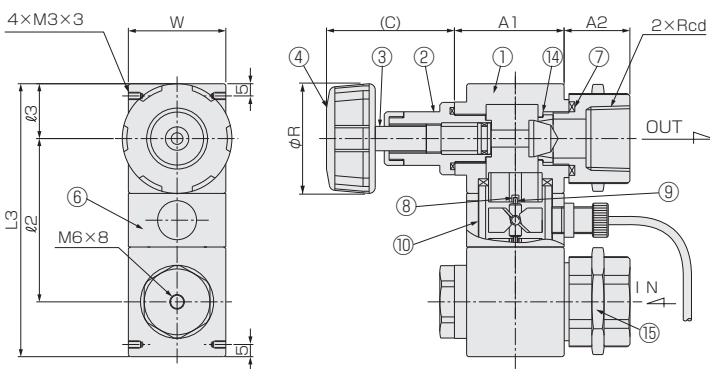
流れ方向 下→上後 Flow direction: Bottom→Behind top



パネルカット Panel cut-out

ロックナット取付の場合
For the case of lock nut installation
注) パネル板厚は2mm以上を使用して下さい。
Note) Use panel of 2 mm and more in thickness.

流れ方向 下後→上後 Flow direction: Behind bottom→Behind top



パネルカット Panel cut-out

注) パネル板厚は2mm以上を使用して下さい。
Note) Use panel of 2 mm and more in thickness.

材質 Materials

No.	名称 Names of parts	材質 Material	備考 Remarks
1	フィッティング Fitting	SCS14	PPS対応可 Available for PPS
2	シリンダ Cylinder	SUS304	
3	ニードル Needle valve	SUS304	
4	ハンドル Handle	PP	
5	ホールICセンサ Hall IC sensor	POM 他 POM, etc.	ケーブルAWG 24 Cable AWG 24
6	ケース Case	ABS	
7	Oリング O-ring	FKM	
8	ベアリング Bearing	アルミナ Alumina	

No.	名称 Names of parts	材質 Material
9	シャフト Shaft	アルミナ Alumina
10	パイプ Pipe	耐熱ガラス Heat-resistant glass
11	サマリウムコバルトマグネット Samariumcobalt magnet	-
12	スクリュー Screw	PPS-GF30
13	ステイボルト Stay bolt	SUS303
14	オリフィス Orifice	PEEK
15	ロックナット Lock nut	C3604