

# 面積式流量計

Online Storeにて販売中!  
http://www.tofco.jp/store/

# FM-PZ

- 警報スイッチが取付可能です。
- 短納期。低価格。
- Alarm switch can be installed.
- Quick delivery and offering at a low price.



## 型式 Model number selection

規格 Std.	液体用 For liquid	バルブ Valve	警報 Alarm	流体名 Fluids	流量単位 Units	最大流量 Max. flow	接続口径 Connection size	オプション Option	特殊項目 For specialized item																							
FM-PZ	W																															
<table border="1"> <tr> <td>T1</td> <td>ショートタイプ For short type</td> <td>* 3</td> </tr> <tr> <td>FKM</td> <td>バイトンパッキン Viton packing</td> <td></td> </tr> <tr> <td>01</td> <td>Rc1/4</td> <td>25</td> </tr> <tr> <td>02</td> <td>Rc3/8</td> <td rowspan="2">50</td> </tr> <tr> <td>03</td> <td>Rc1/2</td> </tr> </table>									T1	ショートタイプ For short type	* 3	FKM	バイトンパッキン Viton packing		01	Rc1/4	25	02	Rc3/8	50	03	Rc1/2										
T1	ショートタイプ For short type	* 3																														
FKM	バイトンパッキン Viton packing																															
01	Rc1/4	25																														
02	Rc3/8	50																														
03	Rc1/2																															
<table border="1"> <tr> <td>Max.</td> <td colspan="2">下記測定範囲の最大流量を記入 Max. flow rate selected from the available flow range below</td> </tr> <tr> <td>A</td> <td>mL/min</td> <td></td> </tr> <tr> <td>B</td> <td>L/min</td> <td></td> </tr> <tr> <td>Z</td> <td>特殊 For specialized unit</td> <td>* 1</td> </tr> </table>									Max.	下記測定範囲の最大流量を記入 Max. flow rate selected from the available flow range below		A	mL/min		B	L/min		Z	特殊 For specialized unit	* 1												
Max.	下記測定範囲の最大流量を記入 Max. flow rate selected from the available flow range below																															
A	mL/min																															
B	L/min																															
Z	特殊 For specialized unit	* 1																														
<table border="1"> <tr> <td>1</td> <td>水 Water</td> <td></td> </tr> <tr> <td>9</td> <td>特殊 For specialized fluid</td> <td>* 1</td> </tr> </table>									1	水 Water		9	特殊 For specialized fluid	* 1																		
1	水 Water																															
9	特殊 For specialized fluid	* 1																														
<table border="1"> <tr> <td>0</td> <td>スイッチ無し With no switch</td> <td></td> </tr> <tr> <td>1</td> <td>リードスイッチA接点 With reed switch of Contact A</td> <td>* 2</td> </tr> <tr> <td>2</td> <td>リードスイッチB接点 With reed switch of Contact B</td> <td>* 2</td> </tr> <tr> <td>A</td> <td>磁気スイッチ NPN出力A接点 Magnetic switch of NPN output contact A</td> <td>* 2</td> </tr> <tr> <td>B</td> <td>磁気スイッチ NPN出力B接点 Magnetic switch of NPN output contact B</td> <td>* 2</td> </tr> <tr> <td>C</td> <td>磁気スイッチ PNP出力A接点 Magnetic switch of PNP output contact A</td> <td>* 2</td> </tr> <tr> <td>D</td> <td>磁気スイッチ PNP出力B接点 Magnetic switch of PNP output contact B</td> <td>* 2</td> </tr> <tr> <td>9</td> <td>特殊 For specialized alarm</td> <td>* 1</td> </tr> </table>									0	スイッチ無し With no switch		1	リードスイッチA接点 With reed switch of Contact A	* 2	2	リードスイッチB接点 With reed switch of Contact B	* 2	A	磁気スイッチ NPN出力A接点 Magnetic switch of NPN output contact A	* 2	B	磁気スイッチ NPN出力B接点 Magnetic switch of NPN output contact B	* 2	C	磁気スイッチ PNP出力A接点 Magnetic switch of PNP output contact A	* 2	D	磁気スイッチ PNP出力B接点 Magnetic switch of PNP output contact B	* 2	9	特殊 For specialized alarm	* 1
0	スイッチ無し With no switch																															
1	リードスイッチA接点 With reed switch of Contact A	* 2																														
2	リードスイッチB接点 With reed switch of Contact B	* 2																														
A	磁気スイッチ NPN出力A接点 Magnetic switch of NPN output contact A	* 2																														
B	磁気スイッチ NPN出力B接点 Magnetic switch of NPN output contact B	* 2																														
C	磁気スイッチ PNP出力A接点 Magnetic switch of PNP output contact A	* 2																														
D	磁気スイッチ PNP出力B接点 Magnetic switch of PNP output contact B	* 2																														
9	特殊 For specialized alarm	* 1																														
<table border="1"> <tr> <td>0</td> <td>ニードルバルブ無し With no needle valve</td> <td></td> </tr> <tr> <td>1</td> <td>下側ニードルバルブ付 With needle valve at lower side</td> <td></td> </tr> <tr> <td>2</td> <td>上側ニードルバルブ付 With needle valve at upper side</td> <td></td> </tr> <tr> <td>9</td> <td>特殊 For specialized shape</td> <td>* 1</td> </tr> </table>									0	ニードルバルブ無し With no needle valve		1	下側ニードルバルブ付 With needle valve at lower side		2	上側ニードルバルブ付 With needle valve at upper side		9	特殊 For specialized shape	* 1												
0	ニードルバルブ無し With no needle valve																															
1	下側ニードルバルブ付 With needle valve at lower side																															
2	上側ニードルバルブ付 With needle valve at upper side																															
9	特殊 For specialized shape	* 1																														
<table border="1"> <thead> <tr> <th>規格 Std.</th> <th>測定範囲 Measuring range</th> <th>口径 Connection size</th> <th>材質 Material</th> </tr> </thead> <tbody> <tr> <td rowspan="3">25</td> <td>40~500mL/min</td> <td rowspan="3">Rc1/4</td> <td rowspan="3">SCS14</td> </tr> <tr> <td>0.1~1L/min</td> </tr> <tr> <td>0.2~2L/min</td> </tr> <tr> <td rowspan="6">50</td> <td>1~5L/min</td> <td rowspan="6">Rc3/8, Rc1/2</td> <td rowspan="6">SCS14</td> </tr> <tr> <td>0.3~3L/min</td> </tr> <tr> <td>0.4~5L/min</td> </tr> <tr> <td>1~10L/min</td> </tr> <tr> <td>1~15L/min</td> </tr> <tr> <td>2~20L/min</td> </tr> <tr> <td>3~30L/min</td> </tr> </tbody> </table>									規格 Std.	測定範囲 Measuring range	口径 Connection size	材質 Material	25	40~500mL/min	Rc1/4	SCS14	0.1~1L/min	0.2~2L/min	50	1~5L/min	Rc3/8, Rc1/2	SCS14	0.3~3L/min	0.4~5L/min	1~10L/min	1~15L/min	2~20L/min	3~30L/min				
規格 Std.	測定範囲 Measuring range	口径 Connection size	材質 Material																													
25	40~500mL/min	Rc1/4	SCS14																													
	0.1~1L/min																															
	0.2~2L/min																															
50	1~5L/min	Rc3/8, Rc1/2	SCS14																													
	0.3~3L/min																															
	0.4~5L/min																															
	1~10L/min																															
	1~15L/min																															
	2~20L/min																															
3~30L/min																																

- \*1: 特殊項目に付いては、型式末尾に順番に明記下さい。詳細は当社にお問合せ下さい。
- \*2: A接点:設定値以上クローズ  
B接点:設定値以下クローズ
- \*3: 規格25のみ対応。
- \* 測定範囲は水換算 20℃(293K)条件の流量です。
- \* スイッチ設定範囲は、F.S.流量の約20~80%が使用範囲です。ただし、個々の目盛や接点方式等により使用範囲は異なります。
- \* Max. 5L/minの場合、供給圧力が0.08MPa(G)以上必要となります。
- \* は即納品です。ただし、スイッチ無しの下記型式に限定。  
FM-PZ25W-101-B□-01
- \*1: For specialized items specify them at end of Model number selection in order. For details, consult us with your specification.
- \*2: Contact A: Switch is closed as the float rises past the switch.  
Contact B: Switch is closed as the float falls past the switch.
- \*3: Responding only to Std. 25
- \* Measuring range shown above are ones equivalent to water at 20°C.
- \* Set point for contact range shall be within 20% - 80% of F.S. However, it varies depending on a scale and contact method of flowmeter.
- \* For Max. 5 L/min it is required to supply pressure at 0.08MPa(G) or more.
- \* Pictorial mark shows a quick delivery product; however availability is limited to below model number(s) with no switching capability.  
FM-PZ25W-101-B□-01

## 仕様 Specifications

流量精度 Flow accuracy	±5% of F.S.
使用最高圧力 Max operating pressure	0.8MPa(G)
使用流体温度 Operating fluid temperature	Max. 80°C / パッキン材質 Packing FKM : Max. 100°C ※
使用環境温度 Ambient operating temperature	0~50°C(結露なきこと No dewing)

※ パッキン材質 FKMはオプション扱いとなります。  
※ FKM packing is optional

## リードスイッチ仕様 Specifications on reed switch

接点方法 Contact forms ※	A接点 Contact A B接点 Contact B
接点容量 Contact capacity	DC 0~24V Max. 0.2A
ケーブル長 Cable length	50cm (AWG 24)

## 規格寸法 Standard dimensions

規格 Std.	タイプ Type	L	L1	L2
25	標準 Standard type	154	130	100
	ショートタイプ Short type	139	115	85

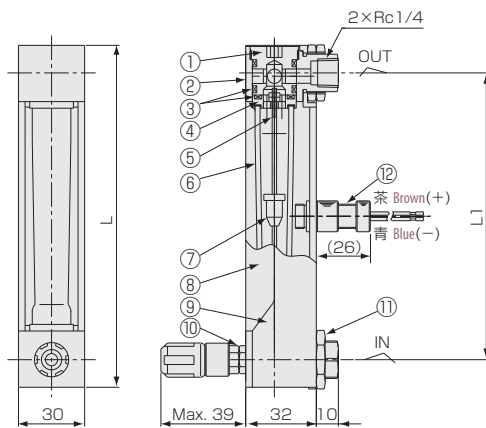
## 磁気スイッチ仕様 Specifications on magnetic switch

出力形態 Output form ※	NPN出力-A接点 NPN output contact A NPN出力-B接点 NPN output contact B PNP出力-A接点 PNP output contact A PNP出力-B接点 PNP output contact B
電源電圧 Power source voltage	DC+12~24V
消費電流 Current consumption	10mA以下 ≤ 10 mA
出力 Output	オープンドレイン Open drain 耐電圧 Withstand voltage Max. DC30V 駆動電流：100mA以下 Driving current : ≤ 100 mA
ケーブル長 Cable length	2m (AWG 24)

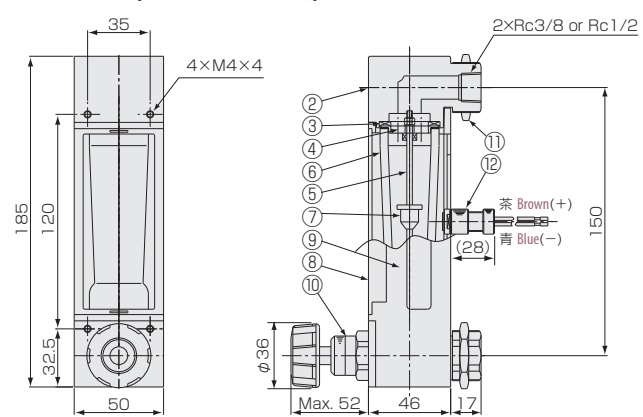
※ A接点：設定値以上クローズ Contact A: Switch is closed as the float rises past the switch.  
B接点：設定値以下クローズ Contact B: Switch is closed as the float falls past the switch.

## 構造図 Structural drawing

FM-PZ25 (リードスイッチ付) (with reed switch)

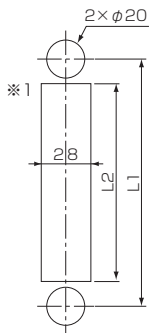


FM-PZ50 (リードスイッチ付) (with reed switch)

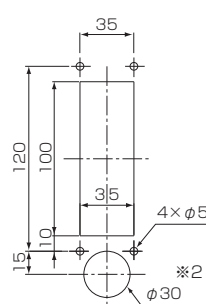


## パネルカット Panel cut-out

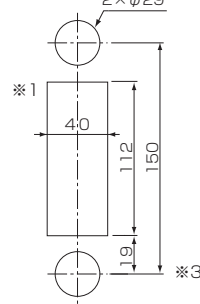
FM-PZ25 スイッチ付 with switch



FM-PZ50 スイッチ付 with switch

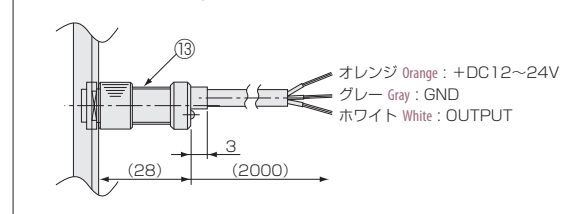


パネル埋込取付 Panel-embedded



パネル前面取付 Panel-mounted

## 磁気スイッチ Magnetic switch



- ※1: リードスイッチ付きの場合、磁性体パネルには固定できません。
- ※2: 取付の際には一時的にハンドルを外してください。
- ※3: パネル板厚: 1.2mm以上
- ※1: Flowmeter equipped with reed-switch is uninstallable to magnetic panel
- ※2: Remove valve handle before installing flow meter on panel.
- ※3: Panel thickness: 1.2 mm or greater

## 材質 Materials

No.	名称 Names of parts	材質 Material
1	キャップ Cap	PPS
2	フィッティング Fitting	SCS14
3	パッキン Packing	NBR
4	ストッパー Stopper	POM/PPS/SUS316
5	ガイドポール Guiding pole	SUS316
6	テーパ管 Tapered tube	耐熱ガラス Heat-resistant glass

No.	名称 Names of parts	材質 Material	備考 Remarks
7	フロート Float	SUS316/SUS304	マグネット密封(スイッチ付) Magnet sealed for switch
8	フロントプレート Front plate	PA12	
9	ケース Case	ADC12	
10	ニードルバルブ Needle valve	SUS316	オリフィス Orifice: PEEK
11	ロックナット Locknut	C3604/Ni-3	
12	リードスイッチ Reed switch	SUS303 他 SUS303, etc.	AWG 24
13	磁気スイッチ Magnetic switch	POM 他 POM etc.	AWG 24