

# 面積式流量計

## FM-PX25

- パネル取り付け型のパージメータです。
- 微小流量に対応しています。
- 警報スイッチが取付可能です。
- Panel-mounted type flow meter
- Flow ranges for low flow rates available
- Alarm switch can be installed.



### 型式 Model number selection

規格 Std.	液体用 For liquid	バルブ Valve	警報 Alarm	流体名 Fluids	流量単位 Units	最大流量 Max. flow	オプション Option	特殊項目 For specialized item								
FM - PX	25	W														
								<table border="1"> <tr><td>T1</td><td>ショートタイプ For short type</td></tr> <tr><td>B</td><td>スタンド付 (自立型) With stand (Stand alone type)</td></tr> <tr><td>SW</td><td>スウェジロックタイプ継手付 With joint of Swagelok type</td></tr> <tr><td>FKM</td><td>バイトンパッキン Viton packing</td></tr> </table>	T1	ショートタイプ For short type	B	スタンド付 (自立型) With stand (Stand alone type)	SW	スウェジロックタイプ継手付 With joint of Swagelok type	FKM	バイトンパッキン Viton packing
T1	ショートタイプ For short type															
B	スタンド付 (自立型) With stand (Stand alone type)															
SW	スウェジロックタイプ継手付 With joint of Swagelok type															
FKM	バイトンパッキン Viton packing															
						Max.		下記測定範囲の最大流量を記入 Max. flow rate selected from the available flow range below								
						A		mL/min								
						B		L/min								
						Z		特殊 For specialized unit *2								
				1				水 Water								
				9				特殊 For specialized fluid *2								
				0				スイッチ無し With no switch								
				1				リードスイッチA接点 With reed switch of Contact A *3								
				2				リードスイッチB接点 With reed switch of Contact B *3								
				A				磁気スイッチ NPN出力A接点 Magnetic switch of NPN output contact A *3								
				B				磁気スイッチ NPN出力B接点 Magnetic switch of NPN output contact B *3								
				C				磁気スイッチ PNP出力A接点 Magnetic switch of PNP output contact A *3								
				D				磁気スイッチ PNP出力B接点 Magnetic switch of PNP output contact B *3								
				3				近接センサ With proximity sensor								
				9				特殊 For specialized alarm *2								
				0				ニードルバルブ無し With no needle valve								
				1				下側ニードルバルブ付 With needle valve at lower side								
				2				上側ニードルバルブ付 With needle valve at upper side								
				9				特殊 For specialized shape *2								
規格 Std.	測定範囲 Measuring range		接点方式 Contact forms		口径 Connection size	材質 Material										
25	1~10 mL/min		近接センサ Proximity sensor		Rc1/4	SUS316										
	2~20															
	4~50															
	10~100															
	20~200															
	40~500		リード/磁気スイッチ Reed / Magnetic switch													
	0.1~1 L/min															
	0.2~2															
	0.3~3															
	1~5 *1															

\*1: Max. 5L/minの場合、供給圧力が0.08MPa(G)以上必要となります。  
 \*2: 特殊項目については、型式末尾に順番に明記下さい。詳細は当社にお問合せ下さい。  
 \*3: A接点:設定値以上クローズ、B接点:設定値以下クローズ  
 ※測定範囲は水換算 20℃(293K)条件の流量です。  
 ※スイッチ設定範囲は、F.S.流量の20~80%が使用範囲です。  
 ただし、個々の目盛や接点方式等により使用範囲は異なります。

\*1: For max 5 L/min it is required to supply pressure at 0.08MPa(G) or more.  
 \*2: For specialized items specify them at end of Model number selection in order. For details, consult us with your specification.  
 \*3: Contact A: Switch is closed as the float rises past the switch. Contact B: Switch is closed as the float falls past the switch.  
 ※ Measuring range shown above are ones equivalent to water at 20°C.  
 ※ Set point for contact range shall be within 20% - 80% of F.S. However, it varies depending on a scale and contact method of flowmeter.

### 仕様 Specifications

流量精度 Flow accuracy	±5% of F.S.
使用最高圧力 Max. operating pressure	0.8MPa(G)
使用流体温度 Max. operating temperature	Max. 80°C / パッキン材質 Packing FKM : Max. 100°C ※
使用環境温度 Ambient operating temperature	0~50°C(結露なきこと No dewing)

※ パッキン材質 FKMはオプション扱いとなります。 FKM packing is optional

### 近接センサ仕様 Specifications on proximity sensors

電源 Power source	DC12~24V
消費電流 Current consumption	13mA以下 ≦ 13 mA
動作モード Operation mode	フロート近接時 : OFF OFF: When float comes close
制御出力 Control output	NPN電圧電流出力 NPN voltage-current output 開閉容量 Switching capacity : 200mA max.
ケーブル長 Cable length	2m (0.14mm <sup>2</sup> - 3芯 3 wires)

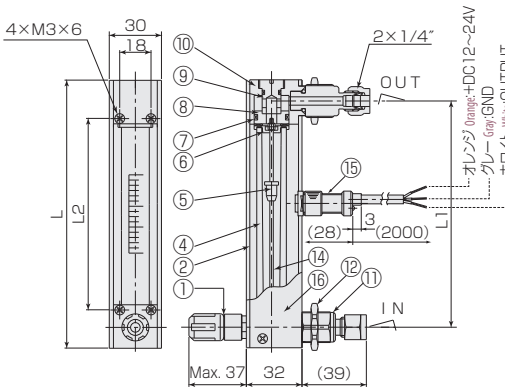
### 規格寸法 Standard dimensions

	L	L1	L2	L3	L4
標準 Standard type	154	130	110	104	94
ショートタイプ Short type	139	115	95	89	79

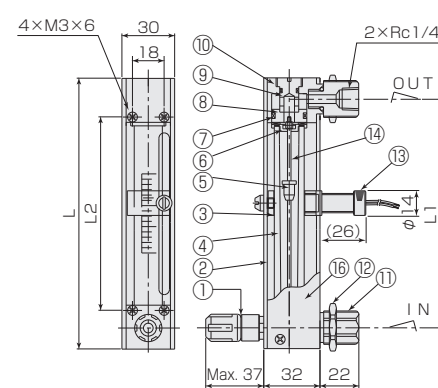
### 構造図 Structural drawing

#### 磁気スイッチ付スウェッジロックタイプ継手付

With magnetic switch but with joints of Swagelok type.

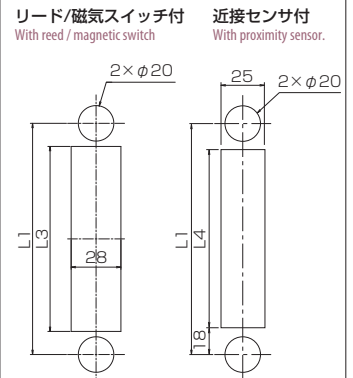


#### リードスイッチ付 With reed switch



※ リードスイッチ付きの場合、磁性体パネルには固定できません。  
Flowmeter equipped with reed-switch is uninstallable to magnetic panel

#### パネルカット Panel cut-out



### 材質 Materials

No.	名称 Names of parts	材質 Material	備考 Remarks
1	ニードルバルブ Needle valve	SUS316	オリフィス Orifice : PEEK
2	フロントプレート Front plate	PMMA	
3	センサブラケット Sensor bracket	PMMA	近接センサ仕様は無し No need to proximity sensor
4	テーパ管 Tapered tube	耐熱ガラス/硬質ガラス Heat-resistant glass / Hard Glass	
5	フロート Float	SUS316/Ti	マグネット密封(リード/磁気スイッチ付) Magnet sealed for reed and magnetic switch
6	ストッパー Stopper	PTFE/SUS316/FKM	
7	Oリング O-ring	NBR	
8	リテーナ Retainer	SUS316	
9	キャップ Cap	SUS316	
10	フィッティング Fitting	SUS316	
11	アダプタ Adapter	SUS316	メッキ Plating
12	ロックナット Locknut	BSBM	AWG 24
13	リードスイッチ Reed switch	SUS303 他 etc.	
14	ガイドポール Guiding pole	SUS316	AWG 24
15	磁気スイッチ Magnetic switch	POM 他 etc.	
16	ケース Case	Al	

### 磁気スイッチ仕様 Specifications on magnetic switch

出力形態 Output form	NPN出力-A接点/B接点 NPN output contact A / B PNP出力-A接点/B接点 PNP output contact A / B
電源電圧 Power source voltage	DC+12~24V
消費電流 Current consumption	10mA以下 ≦ 10mA
出力 Output	オープンドレイン Open drain 耐電圧 Withstand voltage Max. DC30V 駆動電流 : 100mA以下 Driving current: ≦ 100mA
ケーブル長 Cable length	2m (AWG 24)

### リードスイッチ仕様 Specifications on reed switch

接点方法 Contact forms ※	A接点/B接点 Contact A / Contact B
接点容量 Contact capacity	DC 0~24V Max. 0.2A
ケーブル長 Cable length	50cm(AWG 24)

※ 配線図は巻末の技術資料参照 For wiring see technical data at the end of this catalog.  
※ A接点 : 設定値以上クローズ Contact A: Switch is closed as the float rises past the setting.  
B接点 : 設定値以下クローズ Contact B: Switch is closed as the float falls past