

面積式流量計

FM-KF

- 中～大流量対応のフランジ接続型流量計。
- お客様の用途に合わせて様々な口径、流体、流量に1台から対応します。
- 各種パッキンに対応可能です。

- Flange connecting type for corresponding to the medium amount of flow up to the larger one.
- Customization available for order quantity of 1 (Connection size, fluid, and flow range).
- Various O-ring (packing) materials available.



型式 Model number selection

規格 Std.	液体用 For liquid	形状 Shape	流体名 Fluids	流量単位 Units	最大流量 Max. flow	接液部 Wetted part	特殊項目 For specialized item		
FM - KF	W								
						S	SUS304		
						P	PVC		
					Max.	下表参照 following tables			
				B	L/min				
				C	m ³ /min				
				G	L/h				
				H	m ³ /h				
				Z	特殊 For specialized unit	* 1			
				1	Water				
				9	特殊 For specialized fluid	* 1			
			G	グランドタイプ Gland type					
			1	ガイドポールなし type with no Guiding pole					
			2	ガイドポール付き type with Guiding pole					
規格 Std.	形状 Shape	SUS304				規格 Std.	形状 Shape	PVC	
		標準流量 Standard flow	製作可能流量 Available flow range				標準流量 Standard flow	製作可能流量 Available flow range	
15	G	6~60L/h	0.6~6L/h (最小 Min.)	10~100L/h (最大 Max.)	15	G	6~60L/h	0.6~6L/h (最小 Min.)	8~80L/h (最大 Max.)
	1	30~300L/h	10~100L/h (最小 Min.)	50~500L/h (最大 Max.)		1	30~300L/h	10~100L/h (最小 Min.)	60~600L/h (最大 Max.)
	2	0.1~1.0m ³ /h	0.03~0.3m ³ /h (最小 Min.)	0.12~1.2m ³ /h (最大 Max.)		2	0.1~1.0m ³ /h	0.1~1.0m ³ /h (最小 Min.)	0.12~1.2m ³ /h (最大 Max.)
20	G	6~60L/h	0.6~6L/h (最小 Min.)	10~100L/h (最大 Max.)	20	G	6~60L/h	0.6~6L/h (最小 Min.)	8~80L/h (最大 Max.)
	1	50~500L/h	10~100L/h (最小 Min.)	60~600L/h (最大 Max.)		1	50~500L/h	10~100L/h (最小 Min.)	100~1000L/h (最大 Max.)
	2	0.2~2.0m ³ /h	0.03~0.3m ³ /h (最小 Min.)	0.25~2.5m ³ /h (最大 Max.)		2	0.12~1.2m ³ /h	0.1~1.0m ³ /h (最小 Min.)	0.2~2.0m ³ /h (最大 Max.)
25	G	6~60L/h	0.6~6L/h (最小 Min.)	10~100L/h (最大 Max.)	25	G	6~60L/h	0.6~6L/h (最小 Min.)	8~80L/h (最大 Max.)
	1	60~600L/h	10~100L/h (最小 Min.)	80~800L/h (最大 Max.)		1	80~800L/h	10~100L/h (最小 Min.)	120~1200L/h (最大 Max.)
	2	0.4~4.0m ³ /h	0.1~1.0m ³ /h (最小 Min.)	0.6~6.0m ³ /h (最大 Max.)		2	0.25~2.5m ³ /h	0.1~1.0m ³ /h (最小 Min.)	0.6~6.0m ³ /h (最大 Max.)
32	2	0.6~6.0m ³ /h	0.15~1.5m ³ /h (最小 Min.)	0.8~8.0m ³ /h (最大 Max.)	32	2	0.4~4.0m ³ /h	0.15~1.5m ³ /h (最小 Min.)	0.8~8.0m ³ /h (最大 Max.)
			0.3~3.0m ³ /h (最小 Min.)	1.2~12m ³ /h (最大 Max.)				0.2~2.0m ³ /h (最小 Min.)	1.0~10m ³ /h (最大 Max.)
40	2	0.8~8.0m ³ /h	0.6~6.0m ³ /h (最小 Min.)	2~20m ³ /h (最大 Max.)	40	2	0.6~6.0m ³ /h	0.5~5.0m ³ /h (最小 Min.)	1.5~15m ³ /h (最大 Max.)
			1.2~12m ³ /h (最小 Min.)	3~30m ³ /h (最大 Max.)				1.2~12m ³ /h (最小 Min.)	2.5~25m ³ /h (最大 Max.)
50	2	1.5~15m ³ /h	2~20m ³ /h (最小 Min.)	2~20m ³ /h (最大 Max.)	50	2	1.2~12m ³ /h	1.5~15m ³ /h (最小 Min.)	2~20m ³ /h (最大 Max.)
			3~30m ³ /h (最小 Min.)	5~50m ³ /h (最大 Max.)				1.5~15m ³ /h (最小 Min.)	3~30m ³ /h (最大 Max.)
65	2	2.5~25m ³ /h	2~20m ³ /h (最小 Min.)	2~20m ³ /h (最大 Max.)	65	2	2~20m ³ /h	1.5~15m ³ /h (最小 Min.)	4~40m ³ /h (最大 Max.)
			5~50m ³ /h (最小 Min.)	5~50m ³ /h (最大 Max.)				1.5~15m ³ /h (最小 Min.)	4~40m ³ /h (最大 Max.)
80	2	4~40m ³ /h	2~20m ³ /h (最小 Min.)	2~20m ³ /h (最大 Max.)	80	2	3~30m ³ /h	1.5~15m ³ /h (最小 Min.)	4~40m ³ /h (最大 Max.)
			5~50m ³ /h (最小 Min.)	5~50m ³ /h (最大 Max.)				1.5~15m ³ /h (最小 Min.)	4~40m ³ /h (最大 Max.)

* 1: 特殊項目については、型式末尾に順番に明記下さい。詳細は当社にお問合せ下さい。 * 1: For specialized items specify them at end of Model number selection in order. For details, consult us with your specification.

※測定範囲は水換算 20℃(293K)条件の流量です。

※ Measuring range shown above are ones equivalent to water at 20°C.

規格寸法 Standard dimensions

規格 Std.	呼び径 Nominal diameter	ϕD	ϕC	$n \times \phi h$	H
15	15A	95	70	4×15	310 *1
20	20A	100	75	4×15	310 *1
25	25A	125	90	4×19	320 *1
32	32A	135	100	4×19	400 *1
40	40A	140	105	4×19	400 *1
50	50A	155	120	4×19	410 *1
65	65A	175	140	4×19	500 *1
80	80A	185	150	8×19	600 *1

*1: 標準流量の寸法になります。 The dimensions are valid with the standard flow ranges.

フランジ規格 Flange rating	SUS304	JIS10K : RF
	PVC	JIS10K : FF

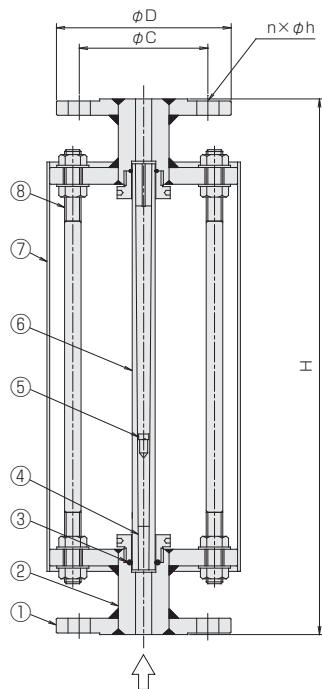
仕様 Specifications

		SUS304	PVC
流量精度 Flow accuracy		±2% of F.S.	
使用最高圧力 Max. operating pressure	規格 Std.		
	15	0.7MPa(G)	0.35MPa(G)
	20		
	25	0.5MPa(G)	0.3MPa(G)
	32		
	40		
	50	0.35MPa(G)	0.25MPa(G)
65	0.3MPa(G)		
80			
使用流体温度 Operating fluid temperature		Max. 80°C	Max. 50°C
使用環境温度 Ambient operating temperature		0~60°C (結露なきこと) (No dewing)	0~50°C (結露なきこと) (No dewing)

構造図 Structural drawing

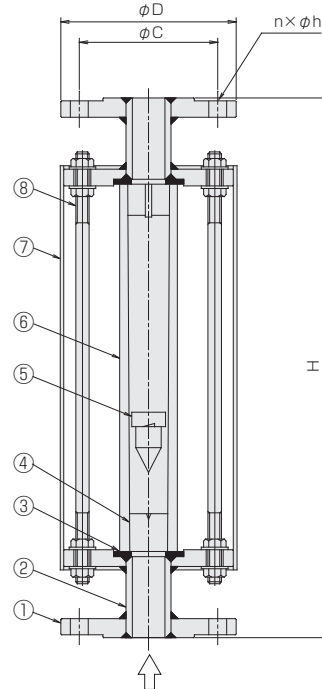
形状G グランドタイプ

Shape.G Gland type



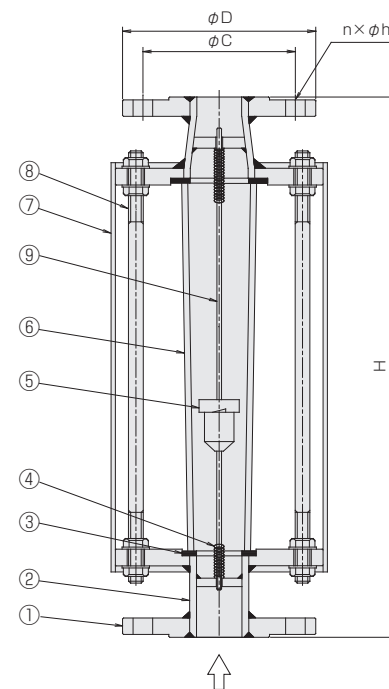
形状1 ガイドボールなし

Shape.1 Type with no Guiding pole



形状2 ガイドボール付き

Shape.2 Type with Guiding pole



材質 Materials

No.	名称 Names of parts	SUS304			PVC		
		形状G Shape.G	形状1 Shape.1	形状2 Shape.2	形状G Shape.G	形状1 Shape.1	形状2 Shape.2
1	フランジ Flange	SUS304			PVC		
2	接液部 Wetted part	SUS304			PVC		
3	パッキン Packing *1	EPDM			EPDM		
4	ストッパー Stopper	PTFE	SUS304		PTFE	PVC	
5	フロート Float	SUS304			PVC(錘埋込み) PVC (Weighted)		
6	テーパ管 Tapered tube	耐熱ガラス Heat-resistant glass			耐熱ガラス Heat-resistant glass		
7	保護カバー Protect cover *2	PMMA			PMMA		
8	サポート Support	SUS304			SUS304		
9	ガイドボール Guiding pole	-	SUS304		-	PVC	

*1: その他、NBR、クロロプレン、シリコン、FKMに対応可能。

*2: ステンレス製ホースクランプにて固定

*標準流量の構造・材質になります。

*1: NBR, Chloroprene, Silicon, FKM available.

*2: Fixed with stainless steel hose clamp.

* The materials and dimensions indicated above are good for the standard flow ranges.