

フローコントローラ

FLC700



- 流量センサ内蔵型の低価格水量コントローラです。
 - 面間 150mm のコンパクト設計で、今までの流量計のスペースに代用可能。
 - ステッピングモータ採用により、信頼性、耐久性に優れています。
 - PID 制御と独自のバルブ構造により、高応答性 (2~3s)、高安定性。
 - メンテナンスが容易な、簡単取り外しユニオンタイプアダプタを採用。
 - 豊富な入出力機能。
- A water flow controller with internal flowsensor and yet offering at low price.
 - Compactly designed so specifically for face-to-face dimension of 150 mm as to use in the space where a former flowmeter has been installed up to now.
 - Employing a stepping motor increases a reliability and durability.
 - PID control and its own valve structures make highly response (Approx 2 - 3s) and stability important.
 - Easier to maintain and detachable union type adapters employed. ■ An abundant input / output functions.

型式 Model number selection

| 規格 Std. | 形状 Shape | 流体名 Fluids | 流量単位 Units | 最大流量 Max flow | 接続口径 Connection size | 入出力 In / Output | オプション Option | 特殊項目 For specialized item |
|------------|--|---------------|---------------------------|------------------|-------------------------|--------------------|-----------------|---|
| FLC | [] | [] | [] | [] | [] | [] | [] | [] |
| | | | | | | | SC | 出力信号ケーブル2m付 *2 With 2m long output signal cable |
| | | | | | | | A | 4-20mA |
| | | | | | | | V | 0-5V |
| | | | | | | | N | 1-5V |
| | | | | | | | 04 | Rc3/4 |
| | | | | | | | 05 | Rc1 |
| | | | | | | | Max. | 下記測定範囲の最大流量を記入 Max. flow rate selected from the available flow range below *2 |
| | | | | | | | B | L/min |
| | | | | | | | Z | 特殊 For specialized unit *1 |
| | | | | | | | 1 | 水 Water |
| | | | | | | | 9 | 特殊 For specialized fluid *1 |
| | | | | | | | 0 | 表示一体型 Display-integrated type |
| | | | | | | | 1 | 表示分離型 Display-separated type |
| 規格 Std. | 流量計 Flowmeter | | 制御流量範囲 Control flow range | | 接続口径 Connection size | | | |
| 705 | 軸流羽根車式流量計内蔵 | | 5~50L/min | | Rc3/4, Rc1 | | | |
| 710 | Axial flow bladed wheel type with internal flowmeter | | 10~100L/min | | | | | |

* 禁油仕様は特殊となります。

* 1: 特殊項目については型式末尾へ順番に明記下さい。詳細は当社にお問合せ下さい。

* 2: 表示分離型専用になります。電源ケーブル1m、コントロール信号ケーブル2mは標準添付しています。

* Oil-free specification is specifically handled.

* 1: For specialized items specify them at end of Model number Selection in order. For details, consult us with your specification.

* 2: Exclusive use for a display-separated type to device. Standard attachment: Power cable for 1 m and control signal cable for 2 m.



注意

計測精度を保つため、接続される配管及び継手は、流路径と同等または流路径以上の内径のものを使用してください。To keep a measuring accuracy, use pipes and couplings equivalent to dia. of flow path or more than that of them.

仕様 Specifications

| 項目 Item | FLC705 | FLC710 |
|--------------------------------------|--|--|
| 制御流量範囲 Flow control ranges | 5~50L/min | 10~100L/min |
| 流体 Fluid | WATER, その他冷却水等 Water and other cooling water, etc. | |
| 流量精度 Flow accuracy | ±5% of F.S. | |
| 制御圧力範囲 Control pressure ranges | 0.2~0.4MPa(G) 耐圧: 0.5MPa(G) 必要差圧: 0.2MPa 0.2 - 0.4 MPa(G) Withstand pressure: 0.5 MPa(G) Required differential pressure: 0.2 MPa | |
| 使用温度範囲 Operating temperature ranges | 0~60℃(耐熱: 80℃) 結露及び凍結なきこと。 0 - 60°C (Heat resistance: 80°C) No dewing and be free from freezing. | |
| 使用環境温度 Ambient operating temperature | 0~50℃ 結露及び凍結なきこと。 0 - 50°C No dewing and be free from freezing. | |
| 入力 Input | パルス入力 Pulse input | 内蔵流量センサよりオープンコレクタ・パルス入力 Open collector / Pulse input from internal flowsensor. |
| | アナログ入力 Analog input (1 point) | 設定流量値入力: 設定流量を外部より遠隔操作可能 Setting flowrate value input: Setting flowrate can be externally remote-controlled. 4~20mA (入力インピーダンス: 20Ω) 4-20 mA (Input impedance: 20 Ω) 0~5V/1~5V (入力インピーダンス: 1MΩ) 0-5 V / 1-5 V (Input impedance: 1 MΩ) |
| | プリセット入力 Preset input | 設定流量値入力: プリセット端子の ON/OFF により設定流量の変更可能 設定流量値 1点 + 3点 (最大4点の設定流量) Setting flowrate input: Change of the setting flowrate can be made by turning ON/OFF the preset terminal. Setting flowrate value at 1 point + 3 points (Max 4 points of the setting flowrate) 制御開始 / 停止入力: 制御開始 / 停止により無駄なバルブ動作を防ぎ、設定流量値の変更も 2点可能 制御開始 / 停止 + 設定流量値 2点 Control starting / stopping input: Idle operation is saved by starting / stopping operating, and the setting flowrate value can be changed at 2 points. Control starting / stopping + setting flowrate value at 2 points |
| 出力 Output | アナログ出力 (1点) * 1 Analog output (1 point) | 測定流量値: 4~20mA (負荷抵抗 300Ω以下) Measured value of flowrate: 4-20 mA (Load resistance: Below 300 Ω) 0~5V/1~5V (負荷抵抗 1kΩ以上) 0-5 V / 1-5 V (Load resistance: More than 1 kΩ) |
| | 警報出力 Alarm output | リレー出力: 2点 (上上限, 上下限, 下下限) DC35V, 0.1A Max. Relay output at 2 points (Upper / upper limits, upper / lower limits and lower / lower limits) 35 V DC 0.1 A at max. |
| 全閉機能 Function of fully dosing | 設定流量 0L/min時、バルブが全閉する。 Valve is closed fully, when setting flowrate is set at 0 L/min. ※ | |
| 表示 Indication | 瞬時流量表示 / 設定流量表示 Indication of instantaneous flowrate / indication of setting flowrate | |
| 電源 Power source | DC24V±10%, Max450mA (待機時: 約 100mA) DC 24 V±10%, Max 450 mA (Approx 100 mA at standby time) | |
| ケーブル長 Cable | 表示一体型: 2m Display-integrated type: 2 m | |
| 重量 Weight | 表示一体型: 約 1500g Display-integrated type: Approx 1500 g 表示分離型: 約 1500g (オプションケーブル含む) Display-separated type: Approx 1500 g (Including optional cable) | |

* 1: アナログ出力は、流量と比例した出力となります。(例) 4mA: 0L/min(別途設定可), 20mA: Max. 流量(ただし、精度保証は測定範囲内になります。)

※バルブは全閉しますが、完全に止水を保証するものではありません。(出荷時は止水しますが、水質や使用環境により、内部リークが発生する場合がございます。)

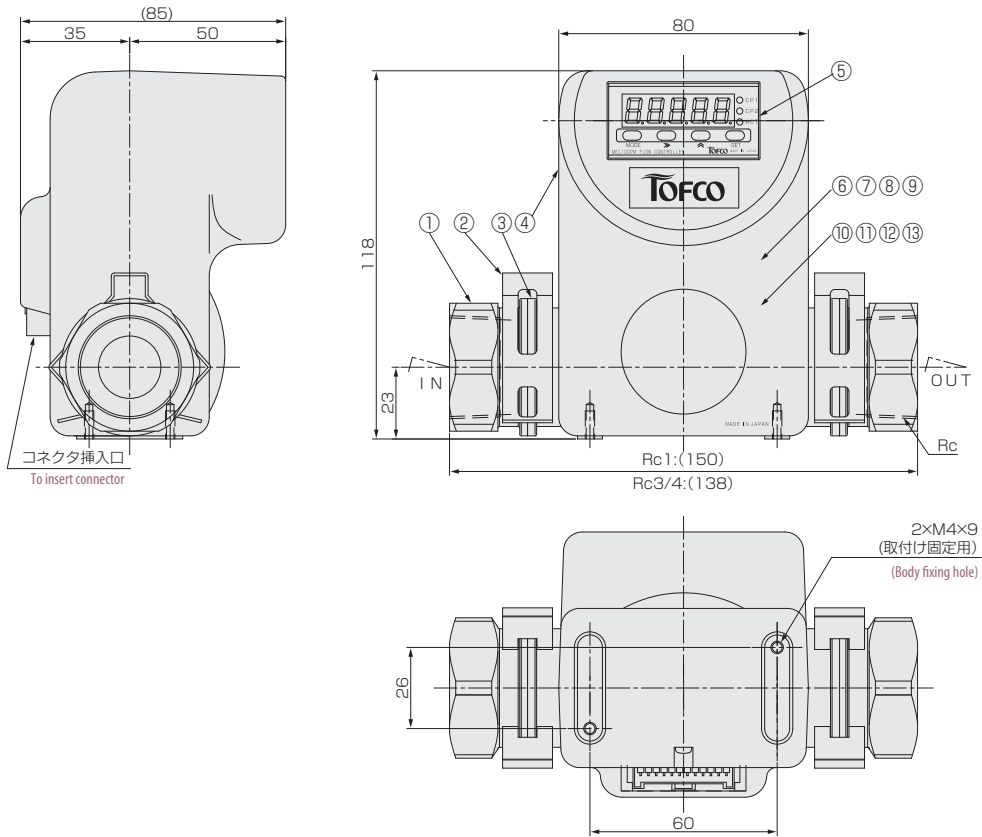
* 1: Analog output signal, which is proportional to flow rate, is generated e.g.) 4 mA: 0 L/min (Value settable), 20 mA: Max. flow rate. (Flow accuracy is ensured for flow ranges we specify)

※Shutting off valve does not guarantee complete water stop. (Unit is adjusted to shut off flow when manufacturing, but there will be some internal leak expected on account of water quality and operation environment)

構造図 Structural drawing

表示一体型

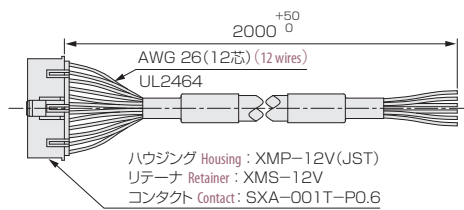
Display-integrated type



材質 Materials

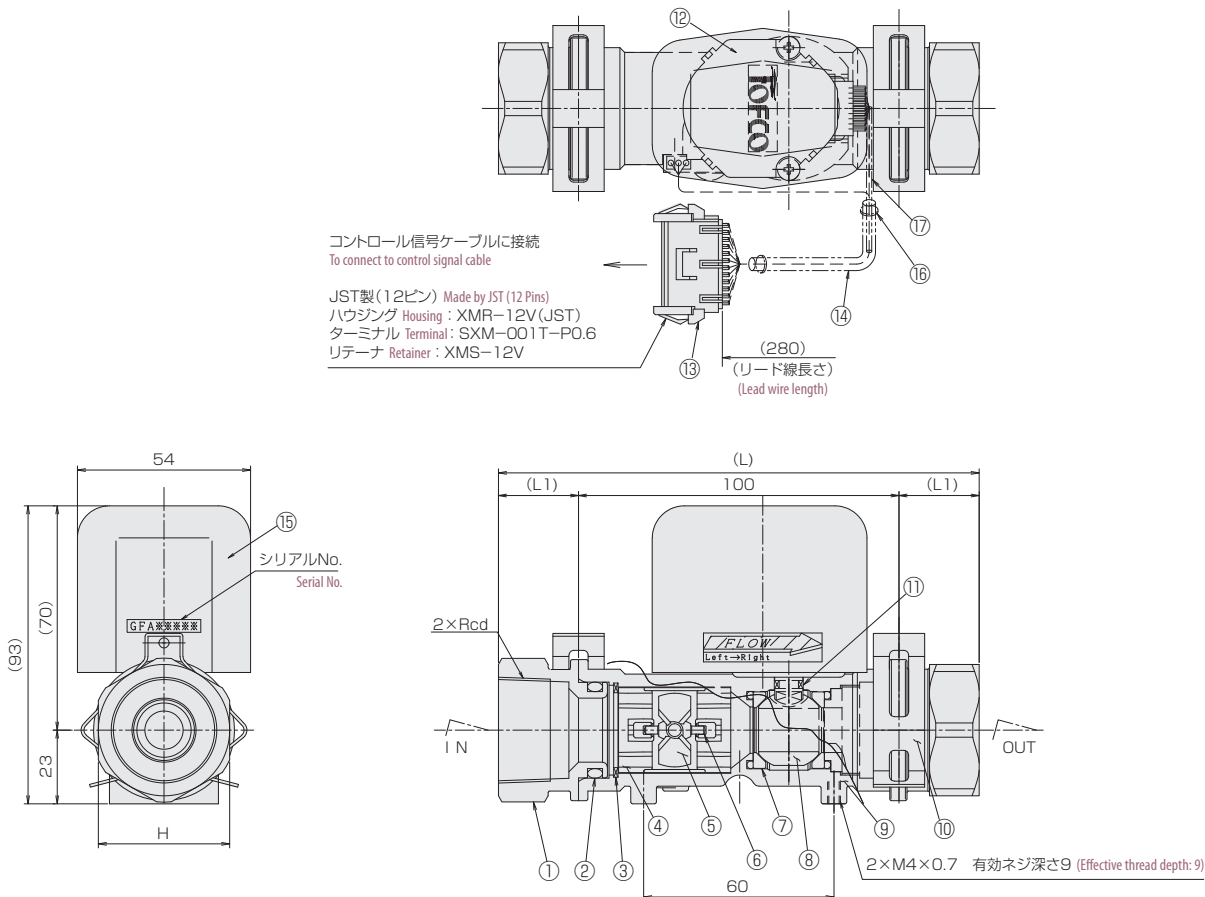
| No. | 名称 Names of parts | 材質 Material | 備考 Remarks |
|-----|-------------------------------|----------------|------------------------|
| 1 | アダプタ Adapter | SCS13 | |
| 2 | 取付金具 Mounting bracket | SUS304 | |
| 3 | ボディ Body | SCS13 | |
| 4 | カバー Cover | AL | 塗装 Painting |
| 5 | コントローラ Controller | PC等 PC, etc. | MEC100PM |
| 6 | ステッピングモータ Stepping motor | POM等 POM, etc. | |
| 7 | 固定Oリング Fixing O-ring | FKM | |
| 8 | 摺動Oリング Sliding O-ring | HNBR | |
| 9 | バルブパッキン Valve packing | PTFE | 充填材入り With filler |
| 10 | 流量センサ Flowsensor | PPS | 羽根車式 Bladed wheel type |
| 11 | 流量センサ軸受 Bearing of flowsensor | アルミナ Alumina | |
| 12 | バルブ Valve | SUS304 | |
| 13 | バルブシャフト Valve shaft | SUS304 | |

付属ケーブル Standard attached cable

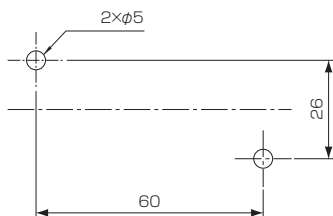


| No. | 線色 Cable colors | 内容 Function |
|-----|------------------------------------|--|
| 1 | 橙(黒2点) Orange w/ double black dots | 電源 DCOV Power source 0V DC |
| 2 | 橙(赤2点) Orange w/ double red dots | 電源 DC24V +24V DC power source |
| 3 | 橙(赤1点) Orange w/ single red dots | アナログ出力 OUT Analog output OUT |
| 4 | 橙(黒1点) Orange w/ single black dots | アナログ出力 COM Analog output COM |
| 5 | 灰(赤1点) Gray w/ single red dots | プリセット 1 Preset 1 |
| 6 | 灰(黒1点) Gray w/ single black dots | プリセット COM Preset COM |
| 7 | 白(赤1点) White w/ single red dots | プリセット 2 Preset 2 |
| 8 | 白(黒1点) White w/ single black dots | 警報接点 CP1 Alarm contact CP 1 |
| 9 | 黄(赤1点) Yellow w/ single red dots | 警報接点 COM Alarm contact COM |
| 10 | 黄(黒1点) Yellow w/ single black dots | 警報接点 CP2 Alarm contact CP 2 |
| 11 | 桃(赤1点) Pink w/ single red dots | アナログ入力 IN(入力H) Analog input IN (Input H) |
| 12 | 桃(黒1点) Pink w/ single black dots | アナログ入力 COM Analog input COM |

表示分離型 コントロールバルブ部 Display-separated type to device Control valve part



パネルカット Panel cut-out



※コントローラ、ケーブル類はFLC600シリーズを参照して下さい。
 ※For the controller and cable, see the FLC600 series.

| Rcd | L | L1 | H |
|-------|-----|----|----|
| Rc3/4 | 138 | 19 | 34 |
| Rc1 | 150 | 25 | 41 |

材質 Materials

| No. | 名称 Names of parts | 材質 Material | 備考 Remarks |
|-----|--------------------------|----------------------------|--------------------------|
| 1 | アダプタ Adapter | SCS13 | |
| 2 | パッキン Packing | FKM | 固定シール部 Fixed seal part |
| 3 | 止め輪 Snap ring | SUS304 | |
| 4 | 整流板 Rectifier | PPS | |
| 5 | スクリュー Screw | PPS | |
| 6 | 軸受け Bearing | アルミナ Alumina | |
| 7 | ボールパッキン Ball packing | PTFE | 充填材入り With filler |
| 8 | ボール Ball | SUS304 | |
| 9 | ボディ Main body | SCS13 | |
| 10 | ジョイント金具 Joint bracket | SUS304 | |
| 11 | パッキン Packing | HNBR | 摺動シール部 Part sliding seal |
| 12 | ステッピングモータ Stepping motor | POM等 POM, etc. | |
| 13 | コネクタ Connector | PA66等 PA66, etc. | JST 12ピン 12 pins |
| 14 | SFチューブ SF tube | ポリエステル Polyester | 色: グレー Color: Gray |
| 15 | モータカバー Motor cover | AL | |
| 16 | 結束バンド Cable tie | PA66 | |
| 17 | 収縮チューブ Heat shrink tube | ポリオレフィン樹脂 Polyolefin resin | UL, VW-1 |