

羽根車式流量計(パルス出力)

FF-S (P type) | Fin flow

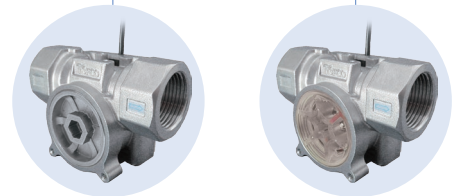


- ホール素子パルスカウント型。
- 高温・高圧タイプも対応可能。
- 様々な表示計・変換器とセット可能(オプション)
- Hall element pulse counting type.
- Also corresponding to the types of high temperature and high pressure.
- Enables to use in combination with various kinds of indicators・converter as a set. (Optional)

注意 Caution
計測精度を保つため、接続される配管及び継手は、流路径と同等または流路径以上の内径のものを使用し、IN側には10D以上の直管部を設けてください。(D:鋼管内径) 樹脂製品については、薬品の混入使用はご遠慮ください。また、金属配管シール剤がテーパ管に付着しないよう注意してください。シール剤の種類によっては雰囲気でも破損するため、エポキシ系を推奨します。
To ensure flow accuracy, use the same (or larger) diameter of pipes and fittings as the connection size of the flow meter and install a minimum of 10 diameters(D) of straight pipe length for upstream of the flow meter. With respect to plastic product, please refrain from the use of mixing of chemicals. Care should be taken not to apply metal piping sealant to the tapered tube. According to the kind of the sealant, as it may cause damage possibly even by the atmosphere, so that we recommend that epoxy type sealant be used.

型式 Model number selection

規格 Std.	出力 Output	材質 Material	流体名 Fluids	最大流量 Max. flow	オプション Option	特殊項目 For specialized item
FF-S	P					
						R 流れ方向 右→左 Flow direction: Right → Left *2 表示計 Flow indicator 表示計・変換器とセット(オプション記号を記入) *3 Provide option code of display or converter in case that you want to use with this product
				5		0.5~5L/min
				10		1~10L/min
				30		3~30L/min
				50		5~50L/min
				100		10~100L/min
				150		15~150L/min
				200		20~200L/min
			1			水 Water
			9			特殊 For specialized fluid *1
		C				樹脂キャップ Resin cap
		S				金属キャップ Metal cap
	P					パルス出力 Pulse output
規格 Std.	測定範囲(L/min) Measuring range	接続口径 Connection size				
80	0.5~5	Rc3/8				
85	1~10	Rc3/8				
90	3~30	Rc1/2				
95	5~50	Rc3/4				
100	10~100	Rc1				
120	15~150 or 20~200	Rc1 1/4				



*1: 特殊項目については型式末尾へ順番に明記してください。詳細は当社にお問い合わせください。
 *2: 標準の流れ方向は向かって左→右です。
 *3: 当社で流量センサと表示計の合わせ込みをしてご提供いたします。表示計・変換器のオプション記号は、「表示計・変換器」のページを参照してください。
 ※測定範囲は水換算20℃(293K)条件の流量です。
 ※1: For specialized items specify them at end of Model number selection in order. For details, consult us with your specification.
 ※2: Standard flow direction is from left to right viewing from front.
 ※3: Display or converter is paired with this product at Factory. Refer to "Digital meter / Converter" page regarding option codes.
 ※ Measuring range shown above are ones equivalent to water at 20°C.

仕様 Specifications

項目 Item	Cタイプ(樹脂キャップ) C type (Resin cap)	Sタイプ(金属キャップ) S type (Metal cap)
出力精度 Output accuracy	±3% of F.S.	
使用最高圧力 Max. operating pressure	0.7MPa(G) at 40℃	1MPa(G)
使用最高温度 Max. temperature	60℃ at 0.5MPa(G)	100℃ ※
使用環境温度 Ambient temperature	0~50℃(結露なきこと No dewing)	0~80℃(結露なきこと No dewing)
出力 Output	NPNオープンコレクタ Max. DC26.4V, NPN open collector Max. DC 26.4V 15mA Max, 0~約140Hz Max. 15 mA, 0 - Approx 140Hz	
電源/消費電流 Power source / Current consumption	DC5~24V 約8mA approx 8 mA	
ケーブル長 Cable length	2m	

※ 使用温度70℃以上の場合につきましては、DC5~12Vの範囲でご使用ください。
 ※ When operating temperature exceeds more than 70°C, please use it within the range of 5 V DC to 12 V DC.

規格寸法 Specified dimensions

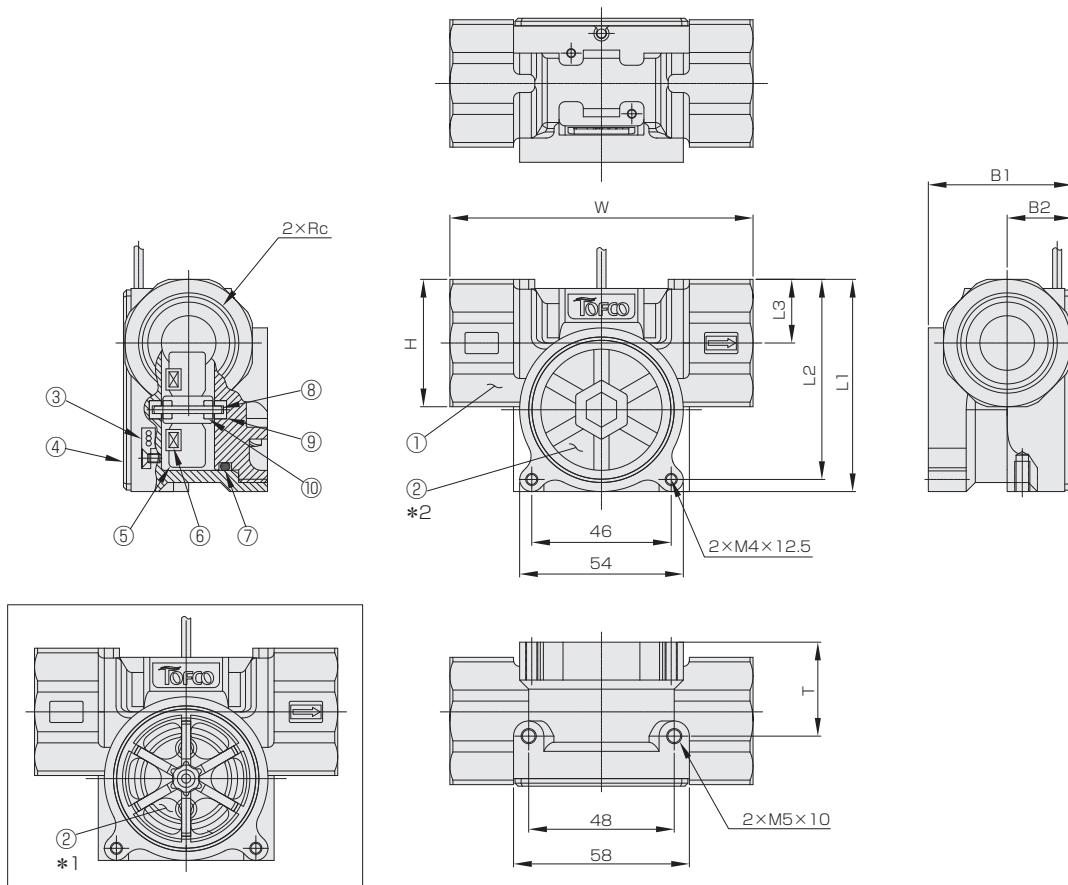
規格 Std.	W	L1	L2	L3	B1	B2	H	T	流路徑 Flow passage	Rc
80	80	55	51	15	42.5	18.5	24	26	5.5	3/8
85	80	55	51	15	42.5	18.5	24	26	9.5	3/8
90	90	55	51	15	47.5	22.5	30	31	13	1/2
95	95	66	62	17	47.5	24.5	34	31	13	3/4
100	100	70	66	21	47.5	21.5	42	31	18	1
120	120	76	72	25	60	25	50	33.5	26.4	1 1/4

配線 Wiring diagram

線色 Cable colors	内容 Function
白黒 Black and White	パルス出力 Pulse output
黒 Black	OV
赤 Red	DC 5~24V ±10%

AWG 25

構造図 Structural drawing



材質 Materials

No.	名称 Names of parts	材質 Material
1	ケーシング Casing	SCS14
2	キャップ Cap	C type : PSU * 1 S type : SCS14 * 2
3	ホールICセンサ Hall IC sensor	—
4	バックプレート Back plate	A5052
5	フィン Fin	GFPP (S80/85 : PP)
6	マグネット Magnet	サマリウムコバルト Samariumcobalt
7	Oリング O-ring	FKM
8	シャフト Shaft	ジルコニア Zirconia
9	軸受け Bearing	ジルコニア Zirconia
10	穴石 Hole stone	アルミナ Alumina
—	オリフィス(※) Orifice	PP

※S80 (5L/min用)、IN側のみ ※Press-fit at the inlet side of S80 (5L/min) only