

電動比例制御バルブ

FCV-N



- 温度コントロール用の電動比例制御バルブ
- 「FCV/MCV-M」と同等の性能ながら、ローコスト化を実現
- アンブBOXをアクチュエータ内部に一体化
- コネクタ処理されたケーブルが付属しない為、用途に応じて長さの調整が可能
- 導通環境下でなくても、工具により手動で開閉可能
- Flow control valve for temperature control.
- Low-cost with equivalent performance to flow control valve "FCV / MCV-M" Series.
- Built-in driver unit in actuator part.
- Cable length is adjustable due to no connectors.
- Valve position is manually adjustable with tool. No need to locate DC power.

型式 Model number selection

タイプ Type	規格 Std.	ポート数 # of ports	接続口径 Connection size	オリフィス径 Orifice	温度帯 Temperature zone	Oリング O-ring	流体名 Fluids	入出力 I/O	オプション Option	特殊項目 For specialized item
FCV-N										
										W レンチ Wrench *2 B ブラケット Bracket *3
										A 4-20mA V 1-5V T 1-10V
										1 水 Water 9 特殊 For specialized fluid *1
										無記入 Blank HNBR 標準タイプ Std. type N NBR F FKM E EPDM S Si ハイスpekタイプ High spec type
										S 0~+60℃ HA 0~+130℃ CA -20~+100℃ CB -40~+130℃
										030 φ3.0 045 φ4.5 060 φ6.0 074 φ7.4 095 φ9.5 100 φ10.0
										01 Rc1/4 02 Rc3/8 03 Rc1/2 04 Rc3/4 05 Rc1
										S 2ポート 2-port 2方弁 2-way valve T 3ポート 3-port 3方弁 3-way valve
										規格 Std. バルブ形式 Valve design 接続口径 Connection size オリフィス径 Orifice size
										25 2方ボール弁 2-way ball valve Rc1/4, Rc3/8, Rc1/2 φ3.0, φ4.5, φ6.0, φ7.4
										32 2方ボール弁 2-way ball valve Rc1/2, Rc3/4 φ7.4, φ9.5
										3方ボール弁 3-way ball valve Rc3/4, Rc1 φ10.0
										タイプ Type 温度帯 Temperature zone
										無記入 Blank 標準タイプ Std. type 0~+60℃
										H ハイスpekタイプ High spec type 0~+130℃/-20~+100℃/-40~+130℃

※負圧の圧力条件でご使用の場合は、別途ご相談ください。 Consult with us for using this product with negative pressure.

*1: 型式末尾に流体名を記入してください。 *1: Add a fluid name at the end of model number(s)

*2: 手動で強制的にバルブを開閉するための工具です。標準タイプのみ使用可能です。 *2: Wrench is the tool that is used to open / close the valve forcibly. Available on the standard type only.

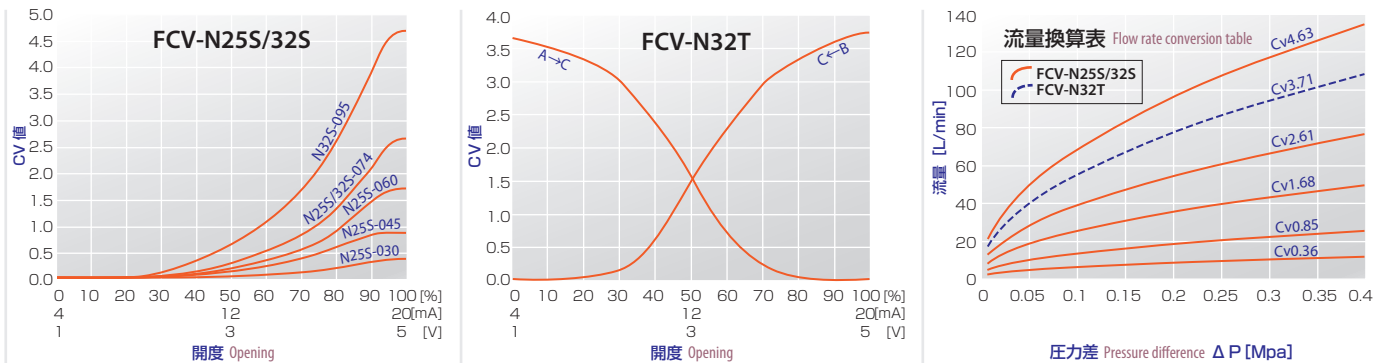
*3: 温度帯はハイスpekのみになります。 *3: The bracket is available on the high-spec type.

仕様 Specifications

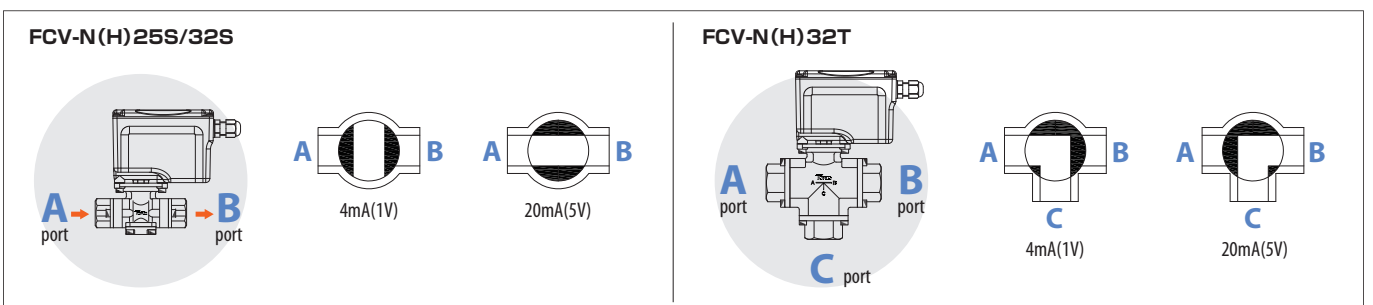
項目 Item		内容 Description						
バルブ形式 Valve design		2方ボール弁 2-way ball valve					3方ボール弁 3-way ball valve	
型式 Model number selection		FCV-N/NH25S			FCV-N/NH32S		FCV-N/NH32T	
オリフィス径 Orifice size		φ3.0	φ4.5	φ6.0	φ7.4	φ7.4	φ9.5	φ10.0
Cv値(Max.) Cv Value (Max.)		0.36	0.85	1.68	2.61	2.61	4.63	3.71
接続口径 Connection size		Rc1/4, Rc3/8, Rc1/2			Rc1/2, Rc3/4		Rc3/4, Rc1	
使用流体 Fluid type		WATER, 各種液体 WATER, etc.						
使用流体温度 Fluid temperature	FCV-N	0~+60℃						
	FCV-NH	0~+130℃ / -20~+100℃ / -40~+130℃						
周囲環境 Operating temperatures, humidifies	温度 Temp.	0~50℃ Temperature: 0 - 50℃						
	湿度 Humid.	35~85%RH (結露及び凍結なきこと) Humidity: 35 - 85%RH (Non condensing / freezing)						
最大締切差圧 Pressure limit		0.4MPa						
耐圧 Withstand pressure		1.0MPa(G)						
電源/消費電流 Power source / Current consumption		DC24V±10% Max.300mA						
入出力信号 Analog I / O		4-20mA / 1-5V / 1-10V (オプション Option)						
入力インピーダンス Input impedance		20Ω(4-20mA) / 1MΩ(1-5V, 1-10V)						
出力許容負荷抵抗 Output Allowable Load Resistance		300Ω以下(4-20mA時) / 1kΩ以上(1-5V, 1-10V時) Below 300 Ω in use for 4-20 mA and over 1 kΩ for 1-5 V / 1-10 V						
駆動方式 Drive system		ステッピングモータ Stepper motor						
分解能(バルブ動作) Resolution of Valve Movement		約3200 approx. 3200 steps						
応答性(開度0→100%) Response Time (0 to 100% Open)	FCV-N	約8s approx. 8s						
	FCV-NH	約10s approx. 10s						
動作ヒステリシス Valve hysteresis width		3%以下 3% or lesser ※						
防水・防塵 IP grade		IP67相当(適合ケーブル取付時) IP67 Equivalent (when using cable)						
取付姿勢 Installation orientation		直立・水平(逆さ取付不可) Vertical・Horizontal (Actuator should NOT be in upside down position)						
接液部材質 Wetted materials (FCV-Nの場合 In case of FCV-N)		SCS13, SUS304, PTFE(充填材入り PTFE-filled), HNBR(標準 standard)						
接液部油分 Grease used for wetted materials	FCV-N	シリコングリス Silicone grease						
	FCV-NH	禁油 Grease-free						
別売品 Option		手動開閉工具(オプション, FCV-Nのみ) Tool to mechanically open and close valve (option: Available for FCV-N)						
質量 Weight	FCV-N	約1200g approx. 1200 g		約1450g approx. 1450 g		約1950g approx. 1950 g		
	FCV-NH	約1350g approx. 1350 g		約1600g approx. 1600 g		約2100g approx. 2100 g		

※ FCV-N25S/32Sは開度60%, FCV-N32Tは開度50%における検査および保証(制御特性の中央値)
 ※ Guarantee for the valve hysteresis and our inspection before the shipment is based on the valve 60% open for FCV-N(H)25 / 32S series and the valve 50% open for FCV-N(H)32T series.

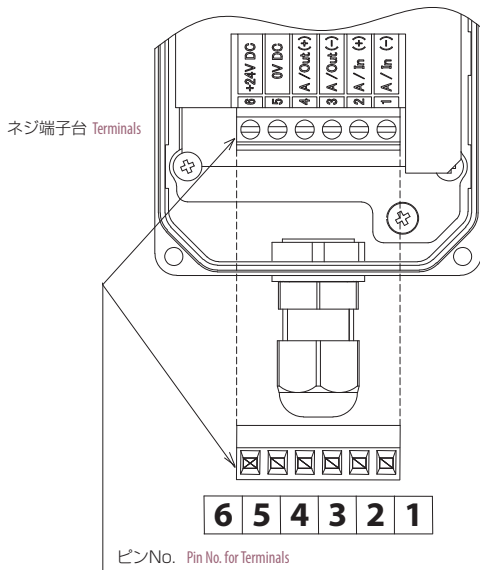
流量特性 Flow characteristic



切替フォーム Switching form

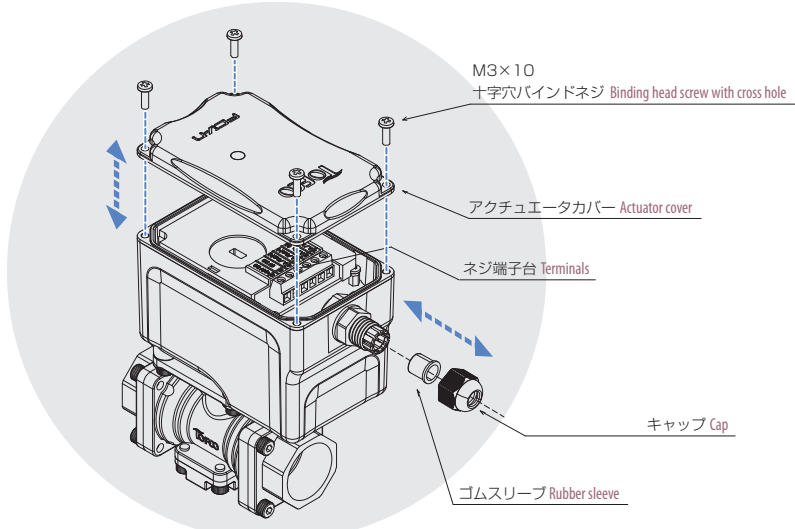


配線図 Wiring diagram



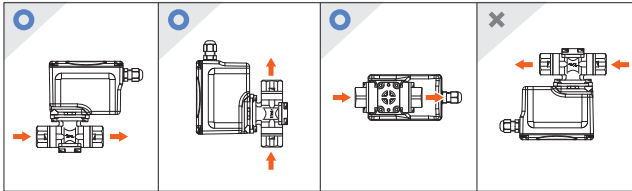
No.	接続 Connection
1	アナログ入力 Analog input (COM)
2	アナログ入力 Analog input (4-20mA/1-5V)
3	アナログ出力 Analog output (COM)
4	アナログ出力 Analog output (4-20mA/1-5V)
5	電源 Power source OV
6	電源 Power source DC+24V

※ 本製品には電源および信号ケーブルは付属しませんので、別途ご用意ください。
 適合ケーブル: シース外径φ4.0~6.8mm、6芯(出力が必要な場合4芯)推奨線心AWG 24~26程度
 ※ A cable is not included for this product. The cable that is prepared by you: φ4.0-6.8 mm of outer diameter of sheath with 6-pole (4-pole can be used when output is not required). The recommended cable core is AWG 24-26.

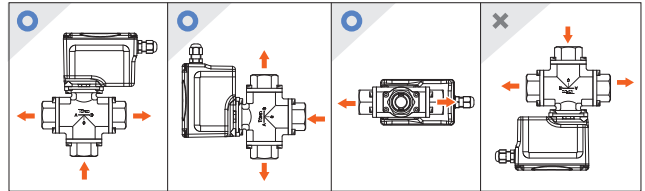


取付姿勢 Installation attitude

FCV-N(H)25S/32S



FCV-N(H)32T



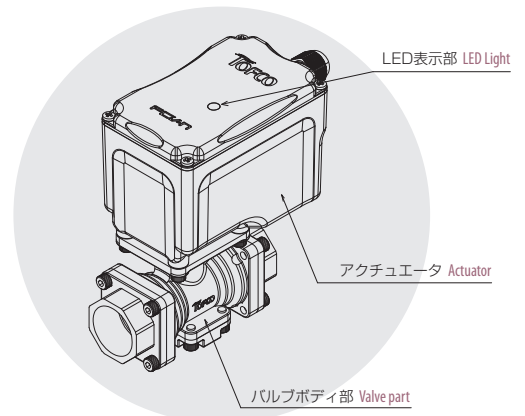
LED表示 LED light

LED(赤): 電源、エラー LED (Red): Power and error

LED	内容 Description
消灯 Turned off	電源OFF Power OFF
点灯 Turned on	電源ON Power ON
早い点滅 Fast blinking	内部メモリエラー Memory error
遅い点滅 Slow blinking	モータ過電流エラー Over current error on motor

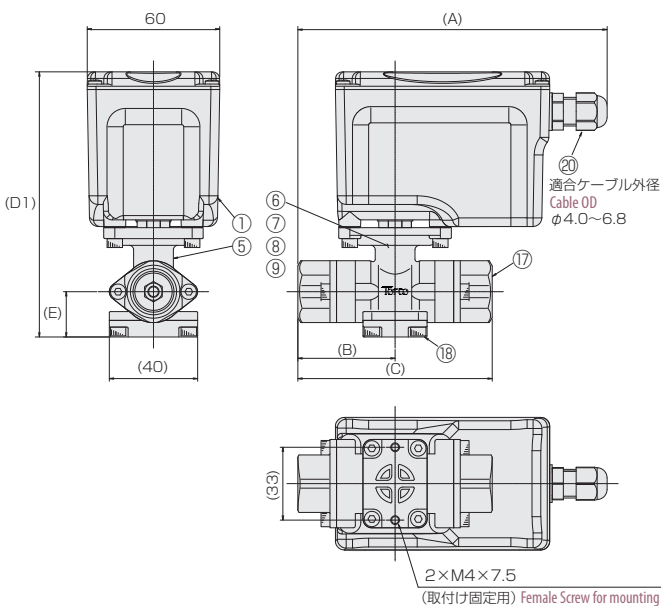
LED(緑): 開度 LED (Green): Valve position

LED	開度 Valve position
消灯 Turned off	0%
遅い点滅 Slow blinking	小 Narrow
早い点滅 Fast blinking	大 Wide
点灯 Turned on	100%

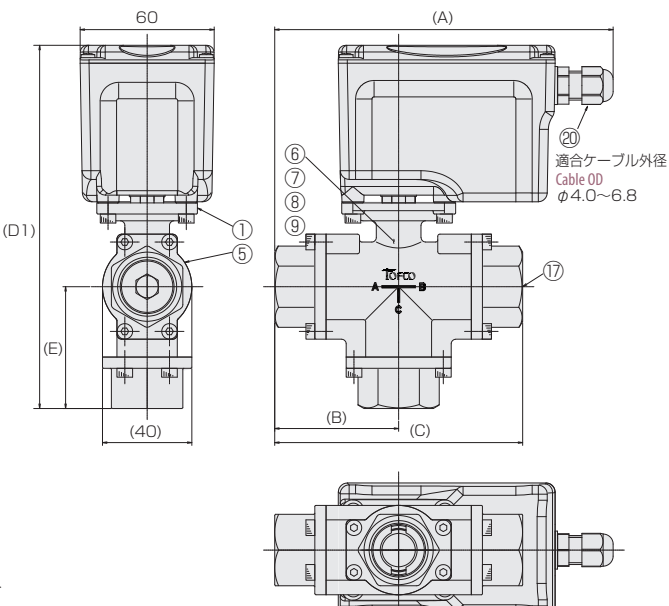


構造図 Dimensions and materials

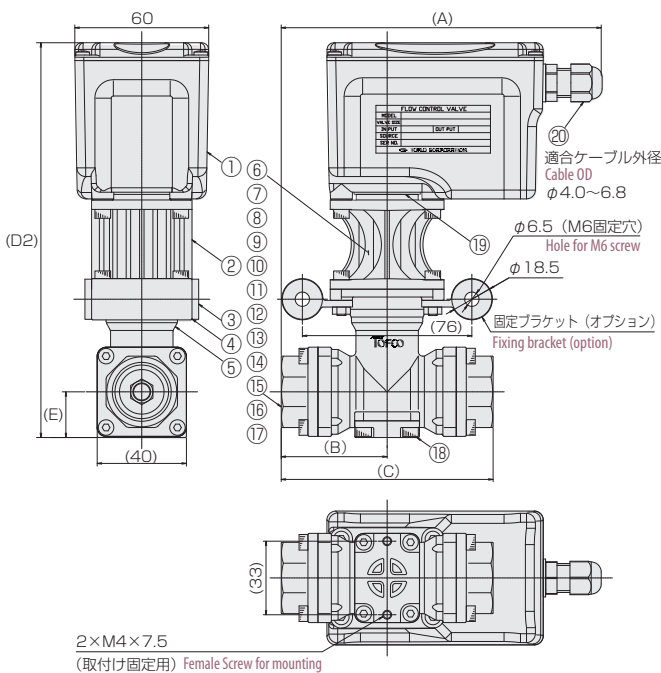
FCV-N□S 2方弁 2-way valve



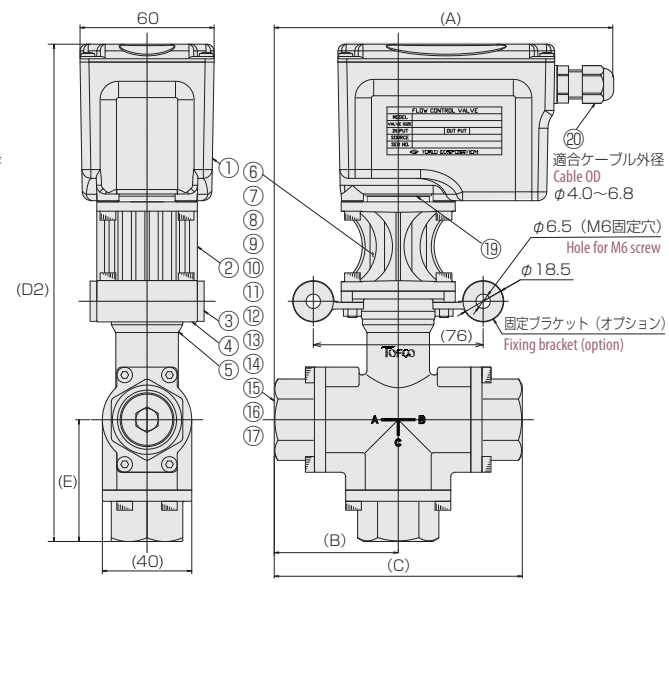
FCV-N32T 3方弁 3-way valve



FCV-NH□S 2方弁 2-way valve



FCV-NH32T 3方弁 3-way valve



2×M4×7.5 (取付け固定用) Female Screw for mounting

規格寸法 Dimensions

規格 Std.	接続口径 Connection size	寸法 Dimensions (mm)					
		A	B	C	D1	D2	E
FCV-N25S FCV-NH25S	Rc1/4	135.5	38	76	120	174.5	20.5
	Rc3/8						
FCV-N32S FCV-NH32S	Rc1/2	141.5	44	88	126	177	20.5
	Rc3/4						
FCV-N32T FCV-NH32T	Rc3/4	153	55.5	111	162.5	222.5	54.5
	Rc1						

材質 Materials

No.	名称 Names of parts	材質 Material
1	アクチュエータ Actuator	AL等 AL, etc.
2	遮熱延長プレート Heat shield extension bracket	PPS
3	ブッシュ Bushing	ベークライト Bakelite
4	取付アダプタ Mounting adapter	SCS13
5	バルブボディ Valve body	SCS13
6	Oリング O-ring	FKM等 FKM, etc.
7	ボールシャフト Ball shaft	SUS304
8	シャフトリテーナ shaft retainer	SUS304
9	皿バネ Spring	SUS304
10	シャフトパッキン Shaft packing	PTFE

No.	名称 Names of parts	材質 Material
11	シャフトパッキン押えA Shaft packing fixture A	SUS304
12	シャフトパッキン押えB Shaft packing fixture B	SUS304
13	ボールリテーナロック Ball retainer lockpacking	SCS13
14	ボールパッキン Ball packing	PTFE
15	カラー Collar	PPS
16	遮熱延長シャフト Heat shield extension shaft	ジルコニア Zirconia
17	アダプタ Adapter	SCS13
18	プラグアダプタ Plug adapter	SCS13
19	アタッチメント Attachment	SUS304
20	ケーブルグランド Cable gland	PA等 PA, etc.