

# 面積式流量計

Online Storeにて販売中!  
http://www.tofco.jp/store/

# FC-SX Flow checker



- 耐熱ガラスを使用した、ストレート型の警報スイッチ付面積式流量計です。
- 流体、流量、圧力の各用途に合わせた製品を製作します。
- 即納品 (在庫品) あり
- Heat-resistant glass incorporated straight-type variable area flow meter with switching capability
- Customization available to fluid types, flow ranges and inlet pressure values.
- Off-the-shelf products

## 型式 Model number selection

規格 Std.	液体用 For liquid	警報 Alarm	流体名 Fluids	流量単位 Units	最大流量 Max. flow	接続口径 Connection size	オプション Option	特殊項目 For specialized item
FC-SX	W							

FKM	バイトンパッキン Viton packing
01	Rc1/4
03	Rc1/2
04	Rc3/4
05	Rc1
Max.	下記測定範囲の最大流量を記入 Max. flow rate selected from the available flow range below
A	mL/min
B	L/min
Z	特殊 For specialized unit * 1
1	水 Water
9	特殊 For specialized fluid * 1
1	リードスイッチA接点(設定値以上クローズ) Reed switch of contact A (Switch is closed as the float rises past the switch.)
2	リードスイッチB接点(設定値以下クローズ) Reed switch of contact B (Switch is closed as the float falls past the switch.)
9	特殊 For specialized alarm * 1

規格 Std.	測定範囲 Measuring range	口径 Connection size	流れ方向 Direction of flow
26	30~300mL/min	Rc 1/4	下→上 Bottom to top
	40~500mL/min		
	0.1~1L/min	Rc 1/2	
	0.1~1.5L/min		
42	0.2~2L/min	Rc 1/2 Rc 3/4	
	0.3~3L/min		
	0.4~5L/min		
	1~10L/min		
	1~15L/min		
42P	2~20L/min	Rc 1/2, Rc 3/4	
	4~20L/min		
65	10~50L/min	Rc 3/4	下→上, 水平 Bottom to top, Horizontal
	4~30L/min	Rc 3/4	
	4~50L/min		
	6~70L/min	Rc 1	
	10~100L/min		

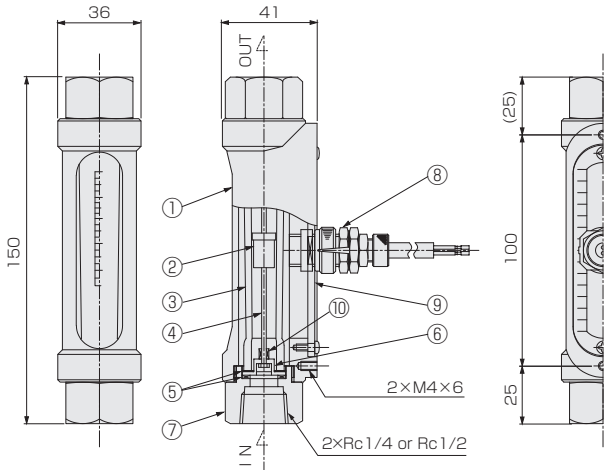
## 仕様 Specifications

流量精度 Flow accuracy	±5% of F.S.
使用最高圧力 Max. operating pressure	0.8MPa(G)
使用流体温度 Operating fluid temperature	Max. 80℃ / パッキン材質 Packing FKM : Max. 100℃ ※
使用環境温度 Ambient operating temperature	0~60℃ (結露なきこと) (No dewing)
接点方法 Contact forms	A接点(設定値以上クローズ) (Switch is closed as the float rises past the switch.) B接点(設定値以下クローズ) (Switch is closed as the float falls past the switch.)
接点容量 Contact capacity	DC 0~24V Max. 0.2A
ケーブル長 Cable length	2m (AWG 19)

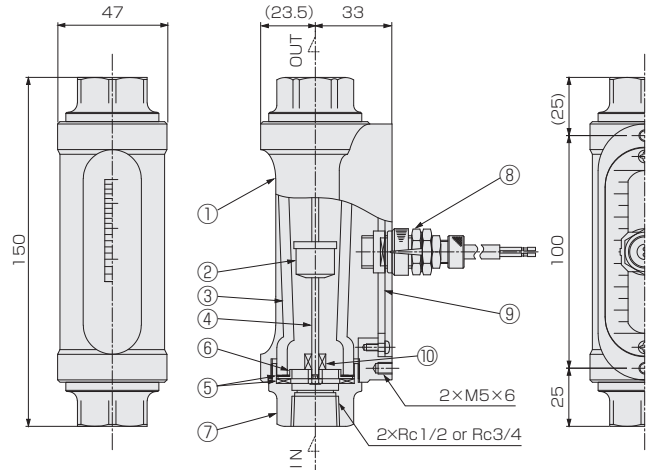
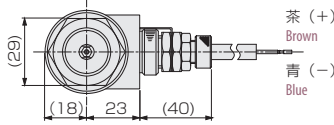
\* 1: 特殊項目に付いては、型式末尾に順番に明記下さい。詳細は当社にお問合せ下さい。  
 ※測定範囲は水換算 20℃(293K)条件の流量です。  
 ※マークは即納品です。対象の型式につきましては、お問い合わせください。  
 ※スイッチ設定範囲は、F.S.流量の約20~80%が使用範囲です。  
 ただし、個々の目盛や接点方法等により使用範囲は異なります。  
 \* 1: For specialized items specify them at the end of Model number selection in order. For details, consult us with your specification.  
 ※ Measuring range shown above are ones equivalent to water at 20°C.  
 ※ Pictorial marking for shows a quick delivery. For details, consult us with your specification.  
 ※ Set point for contact range shall be within 20% - 80% of F.S. However, it varies depending on a scale and contact method of flowmeter.

※ パッキン材質 FKMはオプション扱いとなります。  
 ※ FKM packing is optional

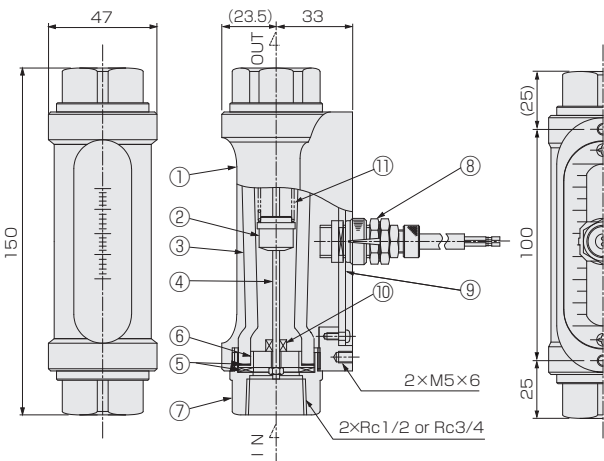
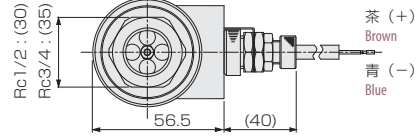
構造図 Structural drawing



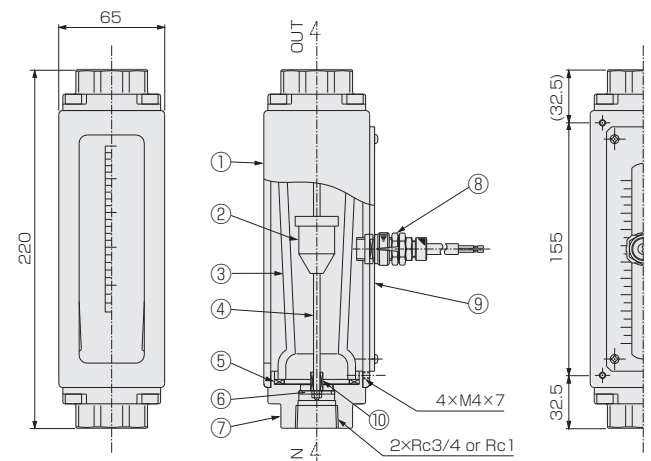
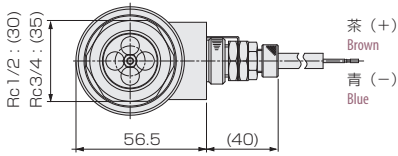
FC-SX26



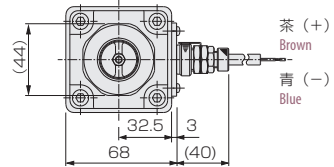
FC-SX42



FC-SX42P



FC-SX65

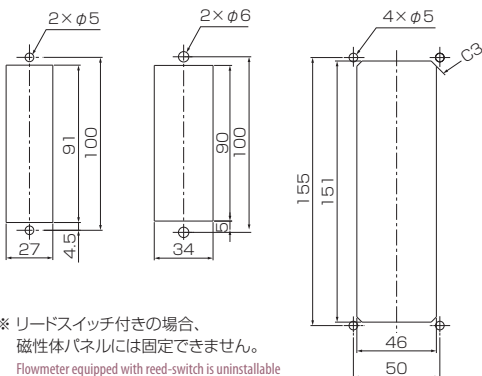


パネルカット Panel cut-out

FC-SX26

FC-SX42

FC-SX65



※ リードスイッチ付きの場合、  
 磁性体パネルには固定できません。  
 Flowmeter equipped with reed-switch is uninstalleable  
 to magnetic panel

材質 Materials

No.	名称 Names of parts	材質 Material	備考 Remarks
1	ケース Case	Al	
2	フロート Float	SUS304/SUS316/Ti	マグネット密封 Magnet sealed
3	テーパ管 Tapered tube	耐熱ガラス Heat-resistant glass	
4	ガイドポール Guiding pole	SUS316	
5	パッキン Packing	NBR(FKM)	
6	ストッパー Stopper	SUS304	
7	フィッティング Fitting	SUS316/SUS304/SCS14	
8	リードスイッチ Reed switch	BSBM 他 BSBM, etc.	AWG 19
9	スイッチプレート Switch plate	ベークライト Bakelite	等分目盛付 With uniform scale
10	ゴム/スプリングストッパー Rubber / Spring stopper	FKM/SUS304	
11	スプリング Spring	SUS316	