

# 面積式流量計

## FC-SP Flow checker



- 高温タイプの流量チェッカーです。
  - 成型機、工作機械の冷却水、オイル等に最適です。
  - 小型形状でMax.3L/min からMax.100L/min と幅広いレンジに対応。
  - 金属テーパ管(S)、樹脂テーパ管(P)、ガラス管(G) とラインナップ化され、スイッチの種類も豊富。
  - ニードル付きや、流れ方向等、ご希望の仕様に合わせた選定が可能です。
- Flow Checker designed for use in high temperature.
  - Most suitable for cooling water or oil flow control of molding machine tools.
  - Widely ranging from max 3 L/min to max 100 L/min, even though it is a reduced size.
  - Metal(S) / plastic(P) / glass(G) tapered tubes are available with switching capability
  - Selectable needle valve, flow directions, etc.

### 型式 Model number selection

規格 Std.	材質 Material	バルブ Valve	警報 Alarm	形状 Shape	流れ方向 *2 Flow direction	流体名 Fluids	流量単位 Units	最大流量 Max. flow	接続口径 Connection size	オプション Option	特殊項目 For specialized item
FC-SP											
								Max.			
							B	L/min	Z	特殊 For specialized unit * 1	
						1	水 Water	9		特殊 For specialized fluid * 1	
						R	左→右 Left→Right				
						L	右→左 Right→Left				
						U	下→上 Down→Up				
						D	上→下 Up→Down				
						0	→ ストレート (バルブ対応不可) Straight (No valve installation)				
						1	└ 下→上後 (OUT側バルブのみ対応可) Bottom to top behind (Available for the valve at outlet only.)				
						2	┌ 下後→上 (IN側バルブのみ対応可) Bottom behind to top (Available for the valve at inlet only.)				
						3	└ 下後→上後 Behind bottom→Behind top				
						9	特殊 For specialized shape * 1				
						0	スイッチ無し With no switch				
						1	リードスイッチA接点 With reed switch of contact A				
						2	リードスイッチB接点 With reed switch of contact B				
						A	磁気スイッチ NPN出力A接点 Magnetic switch of NPN output contact A				
						B	磁気スイッチ NPN出力B接点 Magnetic switch of NPN output contact B				
						C	磁気スイッチ PNP出力A接点 Magnetic switch of PNP output contact A				
						D	磁気スイッチ PNP出力B接点 Magnetic switch of PNP output contact B				
						9	特殊 For specialized alarm * 1				
						0	ニードルバルブなし With no needle valve				
						1	IN側 ニードルバルブ付 With needle valve at inlet				
						2	OUT側 ニードルバルブ付 With needle valve at outlet				
						9	特殊 For specialized shape * 1				
	材質 Material	テーパ管 Tapered tube							Oリング O-ring	フィッティング Fittings	
	P	樹脂 plastic (SP40 : PC, SP60 : PSU)							FKM	BSBM (C3771)	
	S	金属 Metal (SP40 : BSBM, SP60 : SUS304)							NBR		
	G	耐熱ガラス Heat-resistant glass									
	規格 Std.	規格最大流量 Max. flowrate specified									
	40	~30L/min									
	60	~100L/min									

\*1: 特殊項目に付いては、型式末尾に順番に明記下さい。詳細は当社にお問合せ下さい。  
 \*2: 次ページ、「規格流量及び接続口径」を参照してください。  
 \*3: 材質Pタイプや高温仕様は、バイトンパッキングが標準です。オプションで選択不要です。  
 \*4: Sタイプのみ

\*1: For specialized items specify them at end of Model number selection in order. For details, consult us with your specification.  
 \*2: Refer to "Standard flowrate and connection sizes" on the next page.  
 \*3: FKM O-rings are used on FC-SP40/60P Series and "VT" (Option) type. No need to select FKM O-rings as the optional item.  
 \*4: S type only

## 規格流量および接続口径 Standard flowrate and connection sizes

材質 Material	規格 Std.	測定範囲 Measuring range	接続口径 Connection size	流れ方向 Flow direction	
P	40	0.4~5L/min	Rc3/8, Rc1/2	Uのみ For U only	
		1~10L/min	Rc1/2, Rc3/4	全て対応可 Available for all	
		1~15L/min			
		2~20L/min			
	60	2~30L/min	Rc3/4, Rc1		
		4~50L/min			
S	40	5~70L/min	Rc3/8, Rc1/2		全て対応可 Available for all
		10~100L/min	Rc1/2, Rc3/4		
		1~10L/min			
		1~15L/min			
	60	2~20L/min	Rc3/4		
		2~30L/min	Rc3/4, Rc1		
G	40	4~50L/min	Rc3/4, Rc1	全て対応可 Available for all	
		5~70L/min	Rc3/8, Rc1/2, Rc3/4		
		10~100L/min			
		0.3~3L/min			
	60	0.4~5L/min	Rc1/2, Rc3/4		Uのみ For U only
		1~10L/min			
G	40	1~15L/min	Rc1/2, Rc3/4	全て対応可 Available for all	
		2~20L/min			
		2~30L/min			
		60	4~50L/min		Rc3/4, Rc1
	5~70L/min		Rc3/4, Rc1, Rc3/4		
	60	10~100L/min			Rc1

\*測定範囲は水換算 20℃(293K)条件の流量です。

スイッチ設定範囲は、F.S.(Max.)流量の約30~80%が使用範囲です。ただし、個々の目盛や長さや接点方式等により使用範囲は異なります。

\*Measuring range shown above are ones equivalent to water at 20°C.

Set point for contact range shall be within 30% - 80% of F.S. However, it varies depending on a scale and contact method of flowmeter.

## 仕様 Specifications

-VP : 高圧仕様 High pressure spec., -VT : 高温仕様 High-temperature spec.

		SP□□P	SP□□G	SP□□S	SP□□S-VP	SP□□S-VT	SP□□S-VP/VT
流量精度 Flow accuracy		F.S. ± 5%					
種類 スイッチ 取り付け Kind of switch	標準リードスイッチ Std. reed switch	●	●	●	●	-	-
	磁気スイッチ Magnetic switch	●	●	●	●	-	-
	耐油仕様リードスイッチ(OS) Oil-resisting spec. reed switch	●	●	●	●	-	-
	高温リードスイッチ High-temperature spec. reed switch	-	-	-	-	●	●
	高温耐油リードスイッチ(OS) High-temperature oil-resisting spec. reed switch	-	-	-	-	●	●
スイッチ設定範囲 Set point for contact range		スケールの約30%~80% Approximately 30% - 80% of the scale					
使用最高圧力 Max. operating pressure		0.5MPa(G)		1.0MPa(G)		0.5MPa(G)	1.0MPa(G)
使用最高温度 Operating fluid temperature		50℃	60℃	80℃	80℃	140℃	140℃
使用環境温度(スイッチ環境) Ambient operating temperature		0~50℃(結露なきこと No dewing)					
リード スイッチ Reed switch	接点方式 Contact forms	リードスイッチ Reed switch A接点, B接点 Contact A, Contact B					
	接点容量 Contact capacity	DC0~24V Max. 0.2A, Max. 4.8W ※					
	ケーブル長/サイズ Cable length / size	標準 Std. 50cm, AWG 24( 導体 Conductor φ0.62, 被覆 Shielded φ1.5) 耐油用(OS) Oil-resisting spec. 2m, AWG 19( 導体 Conductor φ1.1, 被覆 Shielded φ2.3) ※					
磁気 スイッチ Magnetic switch	出力形態 Output form	NPN出力 A/B接点, PNP出力 A/B接点 NPN output contact A / B, PNP output contact A / B					
	電源電圧 Power source voltage	DC+12~24V					
	消費電流 Current consumption	10mA以下 ≤ 10 mA					
	出力 Output	オープンドレイン Open drain, 耐電圧 Withstand voltage : Max. DC30V, 駆動電流 : 100mA以下 Driving current : ≤ 100 mA					
ケーブル長/サイズ Cable length / size		2m, AWG 24 ( 導体 Conductor φ0.5, 被覆 Shielded φ1.15)					
パッキン Packing		FKM		NBR		FKM	

※ リードスイッチ(耐油仕様OSも含めて) AC100V, AC200Vの対応も可能ですので、お近くの営業所へお問い合わせください。

※ Consult with us on any reed switch matter. Oil-proof type and contact capacity AC100V or AC200V available.

**規格寸法** Standard dimensions

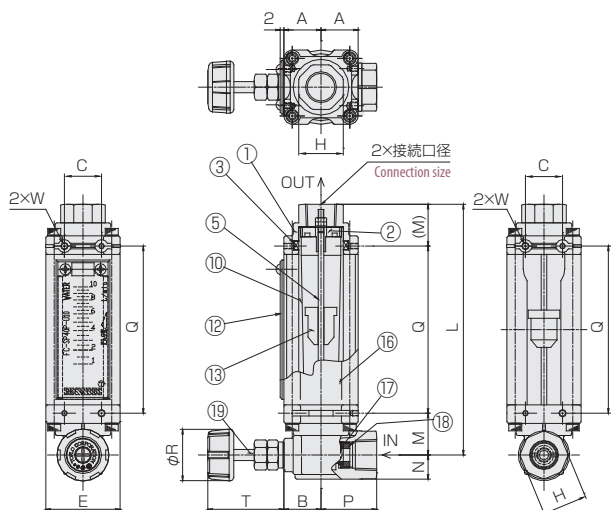
規格 Std.	接続口径 Connection size	L	M	N	A	B	P	E	H	T	$\phi R$	$\phi d \rightarrow w$	C	Q	V	S	F	U	$\phi I$	$\phi D$
SP40	Rc3/8	135	22.5	13	20		30	40	24	Max. 42	$\phi 28$	$\phi 5$ M4	20	90	29	77	31	81	$\phi 20$	$\phi 27$
	Rc1/2 Rc3/4	150	30	17.5	20	24	40		33	Max. 46	$\phi 36$	深さ4 deep4			32				115	43
SP60	Rc3/4 Rc1	185	35	22	30		58	60	42	Max. 76	$\phi 55$	$\phi 6$ M5 深さ4 deep4	32	115	43	99	44	103	$\phi 42$	$\phi 51$

Z寸法 Z dimensions

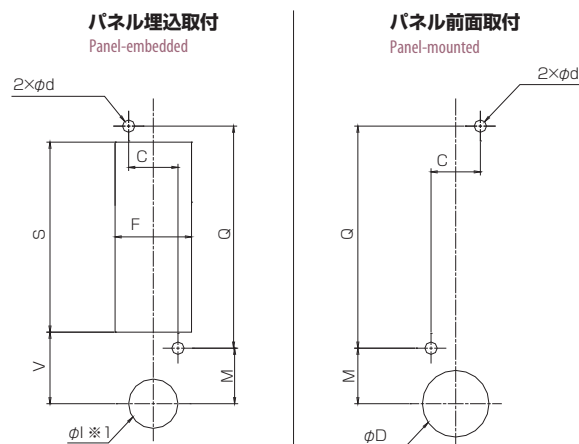
規格 Std.	リードスイッチ Reed switch	リードスイッチ (OS : 耐油仕様) Reed switch (OS: Oil-resisting spec.)	磁気スイッチ Magnetic switch
SP40P/G	28	38	39
SP40S	41	51	43
SP60P/G	28	45	32
SP60S	41	50	41

**構造図** Structural drawing

**FC-SP40/60P(スイッチ無し) with no switch**

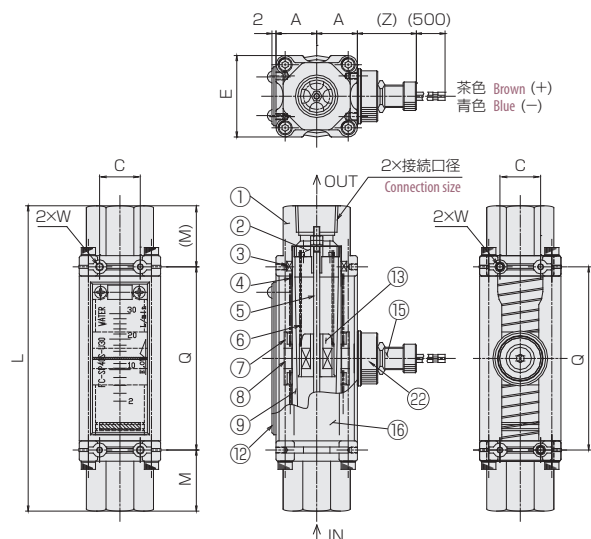


**パネルカット** Panel cut-out

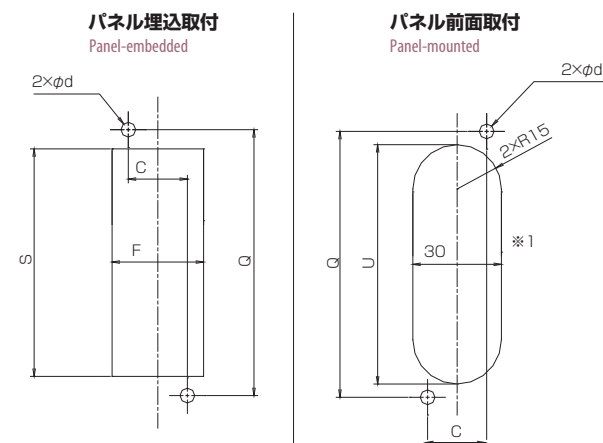


※1: 取付の際には一時的にハンドルを取り外してください。  
※1: Remove valve handle before installing flow meter on panel.

**FC-SP40/60S(スイッチ付き) with reed switch**



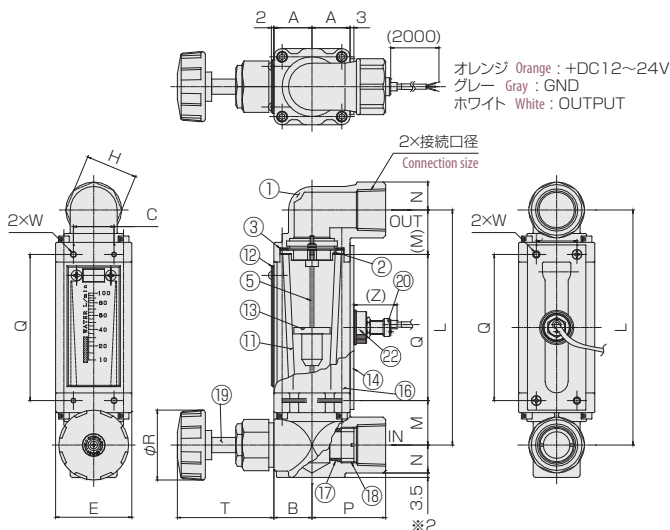
**パネルカット** Panel cut-out



※1: スイッチ付きの場合のみ、パネルカットして下さい。  
リードスイッチ付きの場合、磁性体パネルには固定できません。  
※1: For panel cut-out, it is needed only for the type with switch.  
Flowmeter equipped with reed-switch is uninstalleable to magnetic panel

構造図 Structural drawing

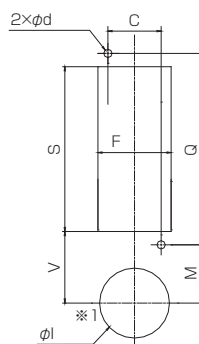
FC-SP40/60G(磁気スイッチ付き) with magnetic switch



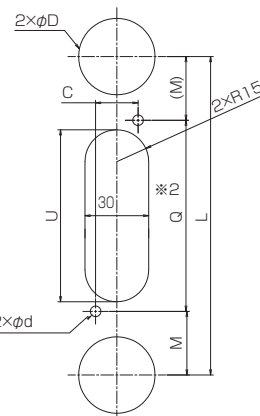
※2: FC-SP60用ニードル側フィッティングのみ  
 ※2: For dimension of the protruding part, it applies only to SP60 type with needle valve.

パネルカット Panel cut-out

パネル埋込取付  
Panel-embedded

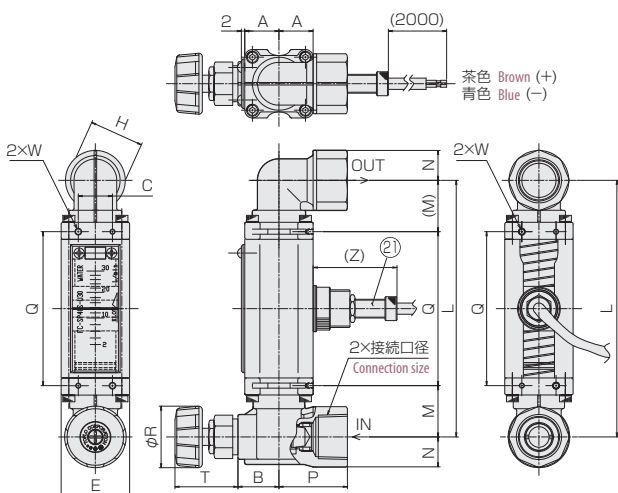


パネル前面取付  
Panel-mounted



※1: 取付の際には一時的にハンドルを取り外してください。  
 ※2: スイッチ付きの場合のみ、パネルカットして下さい。  
 リードスイッチ付きの場合、磁性体パネルには固定できません。  
 ※1: Remove valve handle before installing flow meter on panel.  
 ※2: For panel cut-out, it is needed only for the type with switch.  
 Flowmeter equipped with reed-switch is uninstalleable to magnetic panel.

FC-SP40/60S(耐油スイッチ付き) with Oil-resisting switch



材質 Materials

No.	名称 Names of parts	材質 Material	備考 Remarks
1	フィッティング Fittings	BSBM(C3771)	メッキ Plating
2	ストッパー Stoppers	SP40:BSBM	
		SP60:SUS304	
3	Oリング O-ring	NBR/FKM	※1
4	サポートスプリング Supporting spring	SUS316	
5	ガイドポール Guiding pole	SUS316	
6	スプリング Spring	SUS316	
7	サポートリング Supporting ring	PE/Al	※2
8	インジケータ Indicator	フェライト Ferrite	
9	テーパ管 Tapered tube	SP40:BSBM	メッキ Plating
		SP60:SUS304	
10	テーパ管 Tapered tube	SP40:PC	
		SP60:PSU	

No.	名称 Names of parts	材質 Material	備考 Remarks
11	テーパ管 Tapered tube	耐熱ガラス Heat-resistant glass	
12	フロントプレート Front plate	PA12	
13	フロート Float	SUS304/SUS316 /PPS	※3
14	スイッチプレート Switch plate	ベークライト Bakelite	SP60のみ SP60 only
15	リードスイッチ Reed switch	SUS303他 SUS303, etc	AWG 24
16	ボディ Body	ABS	
17	オリフィス Orifice	PPS	
18	オリフィスロック Orifice lock	BSBM(C3604)	
19	ニードルAssy Needle assy	SUS304他 SUS304, etc	ハンドル: PP Handle: PP
20	磁気スイッチ Magnetic switch	ABS他 ABS, etc	AWG 24
21	耐油用スイッチ Oil-resisting switch	BSBM他 BSBM, etc	OS仕様 OS specifications AWG 19
22	ブラケットロック Bracket lock	PA66	

※1: 型式が、SP□□Pの時、FKMになります。FKM is installed with product typed SP□□P

※2: 型式が、SP60S-標準仕様の時のみPEになります。PE is installed with SP60S Series

※3: SP□□S型とスイッチ付き仕様は、マグネット密封もしくは着磁しています。The float of SP□□S type and FC-SP Series with a switching capability has magnet(s), or is magnetized.