

## フロースイッチ

## FC-SE402/403

- 構造が非常に簡単で、耐久性に優れています。
- 取付姿勢の制約を受けません。
- 市水、工業用水、純水対応。
- Simply constructed and excellent in durability.
- No restriction on installation posture.
- Corresponds to city water, industrial water and pure water.



注意

樹脂製品については、薬品の混入使用はご遠慮ください。  
With respect to plastic product, please refrain from the use of mixing of chemicals.

## 型式 Model number selection

規格1 Std.1	規格2 Std.2	警報 Alarm	流体名 Fluids	接続口径 Connection size	オプション Option	特殊項目 For specialized item	
FC-SE							
					FKM	バイトンパッキン Viton packing	
				02	Rc3/8		
				03	R1/2 or Rc1/2		
			1	水 Water			
			9	特殊 For specialized fluid	*2		
		1	1	リードスイッチA接点(設定値以上クローズ)	Read switch of contact A (Switch is closed as the float rises past the switch.)		
		2	2	リードスイッチB接点(設定値以下クローズ)	Read switch of contact B (Switch is closed as the float falls past the switch.)		
		9	9	特殊 For specialized alarm	*2		
規格1 Std.1	規格2 Std.2	スイッチ設定範囲 Switch setting ranges		使用可能流量 *1 Applicable flowrates	器差 Instrumental error	接続口径 Connection size	材質 Material
402	20	0.5~2.5L/min		~20L/min	±1L/min	R1/2	PPS + PPE
	21	1~5L/min					
403	20	0.5~2.5L/min		~20L/min	±1L/min	Rc3/8, Rc1/2	PPS + SCS14
	21	1~5L/min					

\*1: 目安になります。

\*2: 特殊項目については、型式末尾に順番に明記下さい。詳細は当社にお問合せ下さい。

※ スイッチ設定範囲表示は、水換算20℃ (293K) 条件の流量です。

\*1: It indicates targeted flowrates.

\*2: For specialized items specify them at end of Model number selection in order. For details, consult us with your specification.

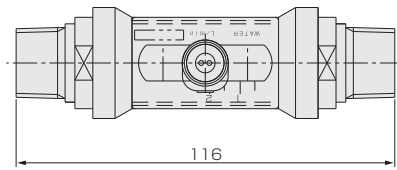
※ Switch setting ranges as shown above are ones equivalent to water at 20°C.

## 仕様 Specifications

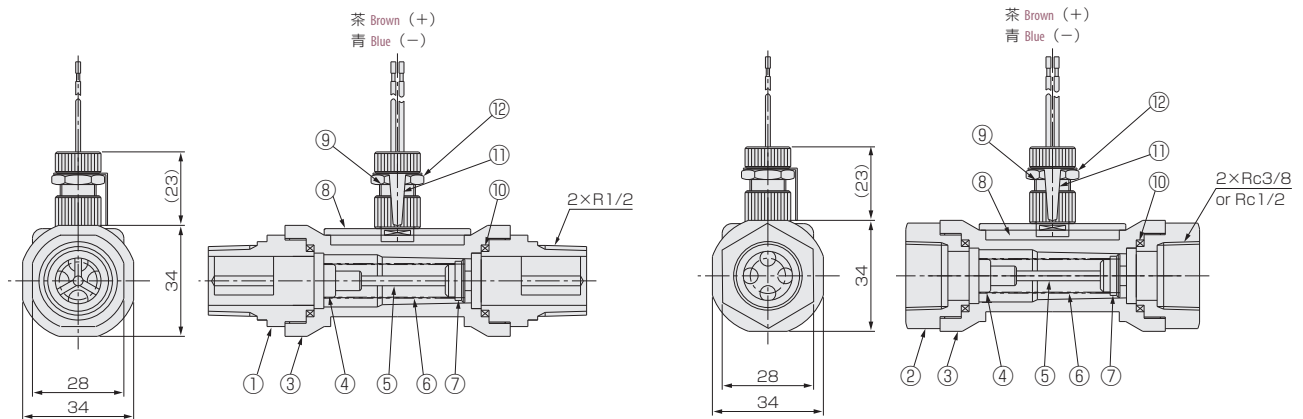
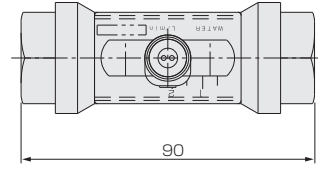
	FC-SE402	FC-SE403
使用最高圧力 Max. operating pressure	0.5MPa(G)	1MPa(G)
使用流体温度 Operating fluid temperature	Max. 50℃	
使用環境温度 Ambient temperature	0~50℃ (結露なきこと) (No dewing)	
接点方法 Contact forms	A接点 Contact A / B接点 Contact B	
接点容量 Contact capacity	DC 0~24V Max. 0.2A	
ケーブル長 Cable lengths	50cm (AWG 24)	

## 構造図 Structural drawing

FC-SE402



FC-SE403



## 材質 Materials

No.	名称 Names of parts	材質 Material	備考 Remarks
1	フィッティング Fitting	PPE	
2	フィッティング Fitting	SCS14	
3	ボディ Body	PPS	
4	ストッパー Stopper	PPS	
5	ガイドボール Guiding pole	SUS316	
6	スプリング Spring	SUS316	
7	フロート Float	PPS, フェライト Ferrite	プラマグ Plastic mg.
8	スイッチプレート Switch plate	ABS	
9	リードスイッチ Reed switch	POM他 POM, etc.	AWG 24
10	Oリング O-ring	NBR	
11	ポインター Pointer	磷青銅 Phosphor bronze	
12	ナット Nut	C3604	Ni-3