

フローズイッチ

FC-SE013

- 小型設計。低価格。
- 全機種リードスイッチ、磁気スイッチを取付可能です。
- Small in construction, and offering at low cost.
- A reed switch can be installed to all the types.



注意

樹脂(PC)製品については、薬品の混入使用はご遠慮ください。
With respect to plastic product (PC), please refrain from the use of mixing of chemicals.

型式 Model number selection

警報 Alarm	流体名 Fluids	流量単位 Units	最大流量 Max. flow	接続口径 Connection size	特殊項目 For specialized item
FC-SE013 -					
				02 Rc3/8 03 Rc 1/2	
			Max.	下記測定範囲の最大流量を記入 Max. flow rate selected from the available flow range below	
			B	L/min	
			Z	特殊 For specialized unit * 1	
		1	水 Water		
		9	特殊 For specialized fluid * 1		
		0	スイッチ無し With no switch		
		1	リードスイッチ A接点 Reed switch of contact A * 2		
		2	リードスイッチ B接点 Reed switch of contact B * 2		
		A	磁気スイッチ NPN出力A接点 Magnetic switch of NPN output contact A * 2		
		B	磁気スイッチ NPN出力B接点 Magnetic switch of NPN output contact B * 2		
		C	磁気スイッチ PNP出力A接点 Magnetic switch of PNP output contact A * 2		
		D	磁気スイッチ PNP出力B接点 Magnetic switch of PNP output contact B * 2		
		9	特殊 For specialized alarm * 1		
	規格 Std.	測定範囲 Measuring range			
		0.5~2L/min			
	SE013	1~5L/min			
		2~10L/min			
		4~20L/min			

* 1: 特殊事項については、型式末尾に順番に明記下さい。詳細は当社にお問合せ下さい。

* 2: A接点：設定値以上クローズ、B接点：設定値以下クローズ

* 測定範囲は水換算 20℃(293K)条件の流量です。

* スイッチ設定範囲は、F.S.流量の約20~80%が使用範囲です。ただし、個々の目盛や接点方式等により使用範囲は異なります。

* 1: For specialized items specify them at end of Model number selection in order. For details, consult us with your specification.

* 2: Contact A: Switch is closed as the float rises past the switch. Contact B: Switch is closed as the float falls past the switch.

* Measuring range shown as above are ones equivalent to water at 20°C.

* Set point for contact range shall be within 20% - 80% of F.S. However, it varies depending on a scale and contact method of flowmeter.

仕様 Specifications

流量精度 Flow accuracy	± 10% of F.S.
使用最高圧力 Max. operating pressure	0.5MPa(G)
使用流体温度 Operating fluid temperature	Max. 50°C
使用環境温度 Ambient temperature	0~50°C (結露なきこと No dewing)
流れ方向 Flow direction	下→上 Down → Up

リードスイッチ仕様 Specifications on reed switch

接点方法 Contact forms ※	A接点 Contact A B接点 Contact B
接点容量 Contact capacity	DC 0~24V Max. 0.2A
ケーブル長 Cable length	50cm (AWG 24)

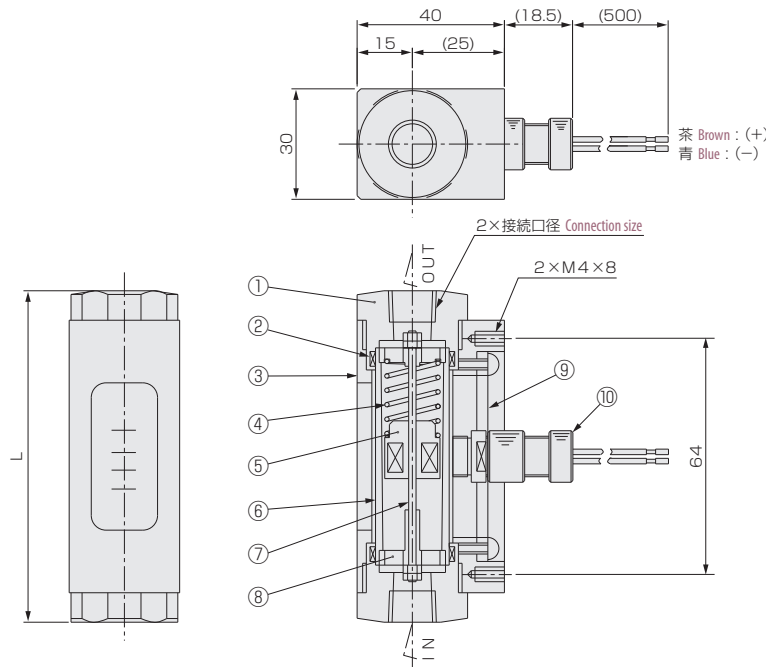
磁気スイッチ仕様 Specifications on magnetic switch

出力形態 Output form ※	NPN出力-A接点 NPN output contact A NPN出力-B接点 NPN output contact B PNP出力-A接点 PNP output contact A PNP出力-B接点 PNP output contact B
電源電圧 Power source voltage	DC+ 12~24V
消費電流 Current consumption	10mA以下 ≦ 10mA
出力 Output	オープンドレイン Open drain 耐電圧 Withstand voltage Max. DC30V 駆動電流 : 100mA以下 Driving current : ≦ 100mA
ケーブル長 Cable length	2m (AWG 24)

※A接点：設定値以上クローズ
B接点：設定値以下クローズ
※ Contact A: Switch is closed as the float rises past the switch.
Contact B: Switch is closed as the float falls past the switch.

構造図 Structural drawing

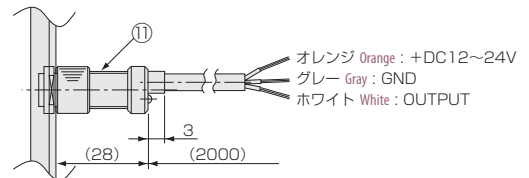
リードスイッチ付 With reed switch



寸法表 A table of Dimensions

接続口径 Connection size	L
Rc3/8	90
Rc1/2	100

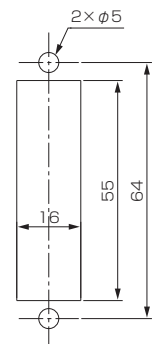
磁気スイッチ Magnetic switch



材質 Materials

No.	名称 Names of parts	材質 Material	備考 Remarks
1	フィッティング Fitting	SUS304	
2	Oリング O-ring	FKM	
3	ケース Case	Al	アルマイト処理 Alumite treatment
4	スプリング Spring	SUS316	
5	フロート Float	SUS316	マグネット密封 Magnet sealed
6	テーパ管 Tapered tube	PC	クリア Clear
7	ガイドポール Guiding pole	SUS316	
8	ストッパー Stopper	SUS316	
9	スイッチプレート Switch plate	ベークライト Bakelite	
10	リードスイッチ Reed switch	SUS303 他 SUS303, etc.	AWG 24
11	磁気スイッチ Magnetic switch	POM 他 etc.	AWG 24

パネルカット Panel cut-out



※ リードスイッチ付きの場合、磁性体パネルには固定できません。
Flowmeter equipped with reed-switch is uninstallable to magnetic panel