

# 面積式流量計

Online Storeにて販売中!  
http://www.tofco.jp/store/

## FC-S Flow checker



- 耐熱ガラスを使用した、ストレート型の面積式流量計です。
- 流体、流量、圧力の各用途に合わせた製品を製作いたします。
- 即納品(在庫品)あり
- Heat-resistant glass incorporated straight-type variable area flow meter.
- Customization available to fluid types, flow ranges and inlet pressure values.
- Off-the-shelf products



### 型式 Model number selection

規格 Std.	液体用 For liquid	形状 Shape	流体名 Fluids	流量単位 Units	最大流量 Max. flow	接続口径 Pipe size	オプション Option	特殊項目 For specialized item
FC-S	W	0						
							FKM	バイトンパッキン Viton packing
							01	Rc 1/4
							03	Rc 1/2
							04	Rc 3/4
							05	Rc 1
					Max.			下記測定範囲の最大流量を記入 Max. flow rate selected from the available flow range below
				A				mL/min
				B				L/min
				Z				特殊 For specialized unit * 1
			1					水 Water
			9					特殊 For specialized fluid * 1
規格 Std.	測定範囲 Measuring range		口径 Pipe size		流れ方向 Direction of flow			
26	10~100mL/min		Rc 1/4 Rc 1/2		下→上 Bottom to top			
	20~200mL/min							
	40~500mL/min							
42	0.1~1L/min		Rc 1/2 Rc 3/4		下→上 Bottom to top			
	0.1~1.5L/min							
	0.2~2L/min							
	0.3~3L/min							
	0.4~5L/min							
	1~10L/min							
42P	1~15L/min		Rc 1/2, Rc 3/4 Rc 3/4		下→上, 水平 Bottom to top, Horizontal			
	2~20L/min							
	3~30L/min							
65	4~20L/min		Rc 3/4 Rc 1 Rc 1		下→上 Bottom to top			
	10~50L/min							
	3~30L/min							
	4~50L/min							
	6~60L/min							
	6~70L/min							
	8~80L/min							
	10~100L/min							

\* 1: 特殊項目に付いては、型式末尾に順番に明記下さい。詳細は当社にお問合せ下さい。  
\* 1: For specialized items specify them at the end of Model number selection in order. For details, consult us with your specification.

※測定範囲は水換算 20℃(293K)条件の流量です。  
※  マークは即納品です。(水、口径 Rc 1/2のみ対応いたします)  
※ The measuring range shown above show the ones equivalent to water at 20°C.  
※ Pictorial marking for  shows a quick delivery. (But the pipe size to which corresponds is restricted only to Rc1/2).

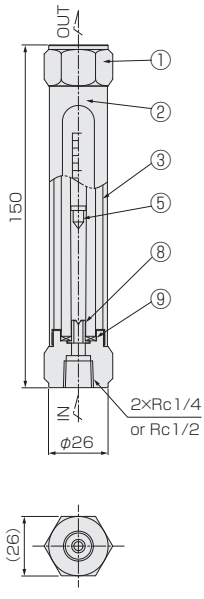
## 仕様 Specifications

流量精度 Flow accuracy	±5% of F.S.
使用最高圧力 Max operating pressure	0.8MPa(G)
使用流体温度 Operating fluid temperature	Max. 80℃ / パッキン材質 Packing FKM : Max. 100℃ ※
使用環境温度 Ambient operating temperature	0~60℃ (結露なきこと No dewing)

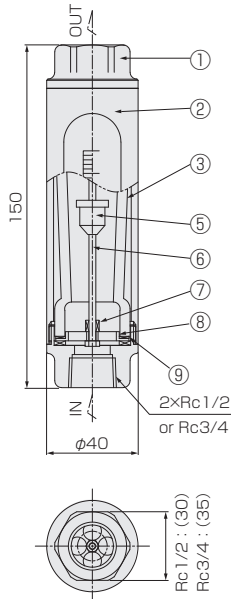
※ パッキン材質 FKMはオプション扱いとなります。  
※ FKM packing is optional

## 構造図 Structural drawing

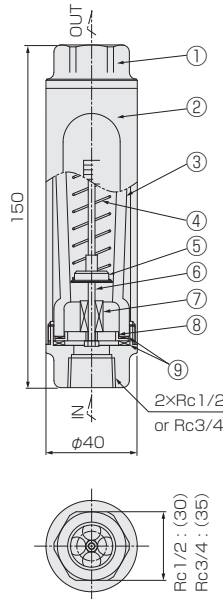
FC-S26



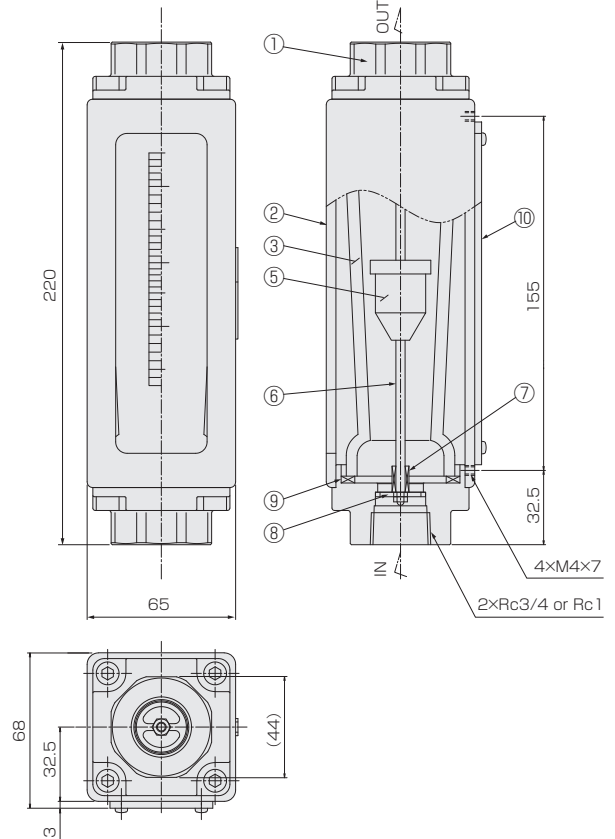
FC-S42



FC-S42P



FC-S65



## 材質 Materials

No.	名称 Names of parts	S26	S42/S42P	S65	備考 Remarks
1	フィッティング Fitting	SUS316	Rc1/2 : SCS14 Rc3/4 : SUS304	SCS14	
2	ケース Case	BSBM		Al合金 Al alloy	
3	テーパ管 Tapered tube	耐熱ガラス Heat-resistant glass			
4	スプリング Spring	—	SUS316	—	
5	フロート Float	SUS316/Ti	SUS304/316	SUS304	
6	ガイドポール Guiding pole	—	SUS316		
7	ゴムストッパー Rubber stopper	—	FKM		
8	ストッパー Stopper	PTFE	S42 : SUS316 S42P : SUS304	SUS316	
9	パッキン Packing	NBR(FKM)			
10	バックプレート Back plate	—	—	PMMA	ホワイト White

## パネルカット Panel cut-out

FC-S65

