

面積式流量計

FC-GF Flow checker



- 取付姿勢を選択できます。
- 耐熱ガラスのテーパ管を使用した、スプリング付き面積式流量計です。
- スイッチ取付可能です。
- 中～大流量対応のコンパクトタイプです。
- フランジ接続タイプ
- Selectable mounting direction
- Spring-installed variable area flow meter with tapered tube made out of heat-resistant glass
- Switching capability available
- Compact flow meter made for middle-high flow rates.
- Flanged connection.

型式 Model number selection

規格 Std.	警報 Alarm	流れ方向 Flow direction	流体名 Fluids	流量単位 Units	最大流量 Max. flow	オプション Option	特殊項目 For specialized item
FC-GF							
						FKM	バイトンパッキン Viton packing
						Max.	下記測定範囲の最大流量を記入 Max. flow rate selected from the available flow range below
					B		L/min
					Z		特殊 For specialized unit * 1
				1			水 Water
				9			特殊 For specialized fluid * 1
		R					左→右 Left→Right
		L					右→左 Right→Left
		U					下→上 Down→Up
		D					上→下 Up→Down * 2
		0					スイッチ無し With no switch
		1					リードスイッチA接点(設定値以上クローズ) Read switch of contact A (Switch is closed as the float rises past the switch.)
		2					リードスイッチB接点(設定値以下クローズ) Read switch of contact B (Switch is closed as the float falls past the switch.)
		9					特殊 For specialized alarm * 1
規格 Std.	測定範囲 Measuring range		接続口径 (JIS 10Kフランジ) Connection size (JIS10K Flange)				
25	5~50L/min		25A				
	10~100L/min						
32	10~100L/min		32A				
	20~150L/min						
40	20~150L/min		40A				
	20~200L/min						
50	20~200L/min		50A				
	40~300L/min						
65	40~300L/min		65A				
	60~500L/min						
80	60~500L/min		80A				
	100~700L/min						

* 1: 特殊事項については、型式末尾に順番に明記下さい。詳細は当社にお問合せ下さい。

* 2: 流れ方向 D 上→下は、条件付で制作可。(配管上満水である事)

* 測定範囲は水換算 20℃(293K)条件の流量です。

* スイッチ設定範囲は、F.S.流量の約20~80%が使用範囲です。ただし、個々の目盛や接点方式等により使用範囲は異なります。

* 1: For specialized items specify them at end of Model number selection in order. For details, consult us with your specification.

* 2: Refer to A table of Measuring range.

* Measuring range shown as above are ones equivalent to water at 20°C.

* Set point for contact range shall be within 20% - 80% of F.S. However, it varies depending on a scale and contact method of flowmeter.

規格寸法 Standard dimensions

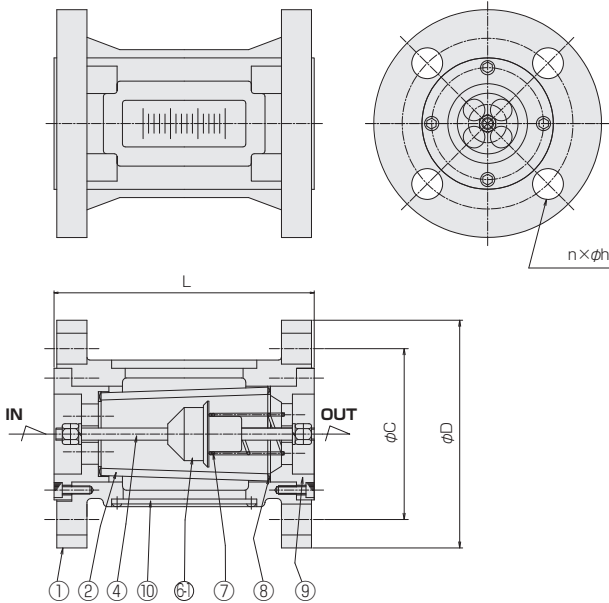
規格 Std.	接続口径 Connection size	L	ϕC	ϕD	$n \times \phi h$	備考 Remarks
25	25A	160	90	125	4× $\phi 19$	JIS 10Kフランジ Flanged at JIS10K
32	32A	160	100	135	4× $\phi 19$	
40	40A	160	105	140	4× $\phi 19$	
50	50A	160	120	155	4× $\phi 19$	
65	65A	220	140	175	4× $\phi 19$	
80	80A	220	150	185	8× $\phi 19$	

仕様 Specifications

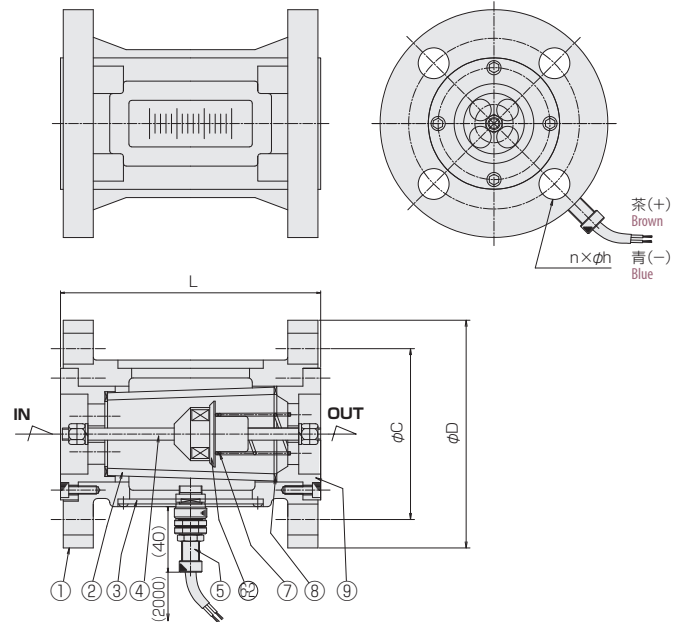
流量精度 Flow accuracy	±5% of F.S.
使用最高圧力 Max. operating pressure	0.7MPa(G)
使用流体温度 Operating fluid temperature	Max. 60°C
使用環境温度 Ambient temperature	0~50°C(結露なきこと) (No dewing)
接点方法 Contact forms	リードスイッチA接点(設定値以上クローズ) Read switch of contact A (Switch is closed as the float rises past the switch.) リードスイッチB接点(設定値以下クローズ) Read switch of contact B (Switch is closed as the float falls past the switch.)
接点容量 Cord lengths	DC 0~24V Max. 0.2A
ケーブル長 Cable lengths	2m

構造図 Structural drawing

スイッチなし with no switch



リードスイッチ付 with reed switch



材質 Materials

No.	名称 Names of parts	材質 Material	備考 Remarks
1	ボディ Body	Al合金 Al alloy	
2	テーパ管 Tapered tube	耐熱ガラス Heat-resistant glass	
3	スイッチプレート Switch plate	ベークライト Bakelite	
4	ガイドポール Guiding pole	SUS304	
5	リードスイッチ Reed switch	BSBM他 BSBM, etc.	AWG 19
6-1	フロート Float	SUS304	
6-2	フロート Float	SUS304	Mg密封 Mg sealed
7	スプリング Spring	SUS304/SUS316	
8	パッキン Packing	NBR	
9	フィッティング Fitting	SUS304	
10	バックプレート Back plate	PMMA	ホワイト White