

# 面積式流量計

Online Store にて販売中!  
http://www.tofco.jp/store/

# FC-CX30 Flow checker

- 量産タイプ。
- 短納期。低価格。
- アクリルボディの採用。コンパクト、シンプル、クリーン。
- 耐圧に優れています。
- Mass-produced type
- Quick delivery and offering at a low price.
- Employing acrylic body enabled to design compact, simple and clean.
- Excellent in pressure resistance.



**注意** 樹脂 (PMMA) 製品については、薬品の混入使用はご遠慮ください。  
Caution With respect to plastic product (PMMA), please refrain from the use of mixing of chemicals.

## 型式 Model number selection

規格 Std.	液体用 For liquid	バルブ Valve	流体名 Fluids	流量単位 Units	最大流量 Max. flow	材質 Material	接続口径 Connection size	オプション Option	特殊項目 For specialized item
FC-CX	30	W							
								FKM	バイトンパッキン Viton packing
								01	Rc1/4
								02	Rc3/8
								BS	BIBM (メッキ) (Plating)
								304	SUS304
					Max.				下記測定範囲の最大流量を記入 Max. flow rate selected from the available flow range below
				B					L/min
				Z					特殊 For specialized unit * 1
				1					水 Water
				9					特殊 For specialized fluid * 1
				0					ニードルバルブ無し With no needle valve
				1					下側ニードルバルブ付 With needle valve at lower side
				9					特殊 For specialized shape * 1
規格 Std.	測定範囲 Measuring range		接続口径 Connection size						
30	0.2~2L/min		Rc1/4, Rc3/8						
	0.4~3L/min								
	0.5~5L/min								
	1~10L/min								

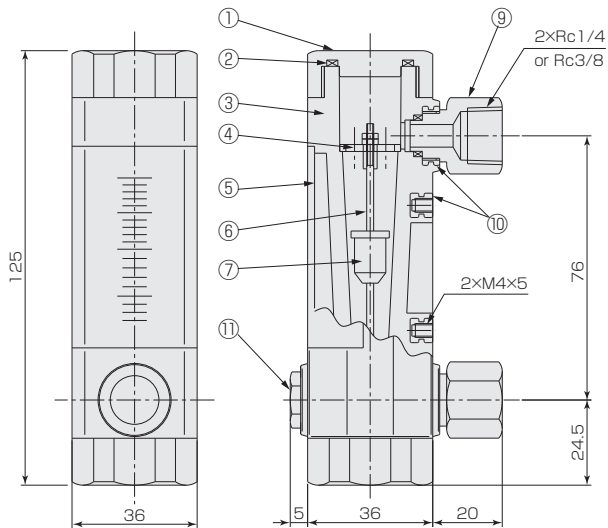
\* 1: 特殊項目に付いては、型式末尾に順番に明記下さい。詳細は当社にお問合せ下さい。  
 ※測定範囲は水換算 20℃(293K)条件の流量です。  
 ※ **特** マークは即納品です。対象の型式につきましては、お問い合わせください。  
 \* 1: For specialized items specify them at end of Model number selection in order. For details, consult us with your specification.  
 ※ Measuring range shown above are ones equivalent to water at 20°C.  
 ※ Pictorial marking for **特** shows a quick delivery. For details, consult us with your specification.

## 仕様 Specifications

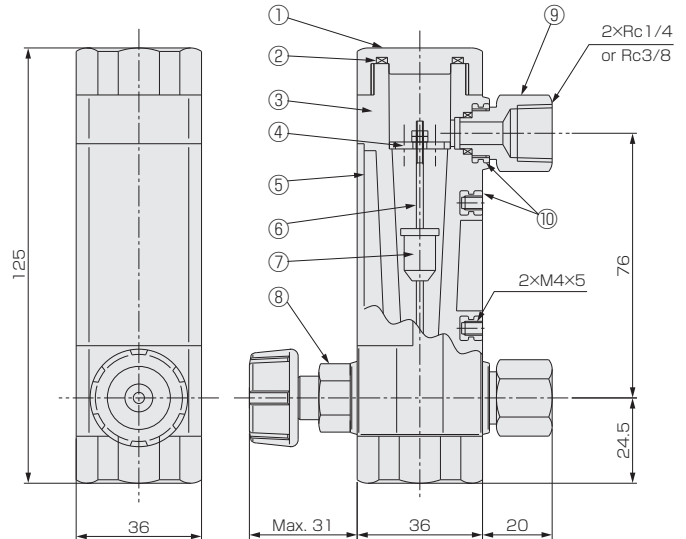
流量精度 Flow accuracy	±5% of F.S.
使用最高圧力 Max. operating pressure	2.0MPa(G)
使用流体温度 Operating fluid temperature	Max. 55℃
使用環境温度 Ambient temperature	0~55℃(結露なきこと No dewing)

## 構造図 Structural drawing

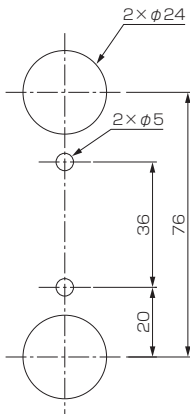
## バルブ無し With no needle valve



## バルブ付 With needle valve



## パネルカット Panel cut-out



## 材質 Materials

No.	名称 Names of parts	材質 Material	備考 Remarks
1	キャップ Cap	PPS	
2	Oリング O-ring	NBR	
3	ボディ Body	PMMA	
4	ストッパー Stopper	SUS304	
5	スケールプレート Scale plate	PMMA	
6	ガイドポール Guiding pole	SUS316	
7	フロート Float	SUS316	
8	ニードルバルブ Needle valve	BSBM/SUS304	オリフィス Orifice: PEEK
9	アダプタ Adapter	BSBM/SUS304	
10	インサート Threaded insert	BSBM	
11	ニードルキャップ Needle cap	BSBM/SUS304	