

面積式流量計

FC-CH22

Flow checker

- 量産タイプ
- 短納期、低価格。
- アクリルボディの採用。コンパクト、シンプルクリーン。
- Mass-produced type.
- Quick delivery and offering at a low price.
- Employing acrylic body enabled to design compact, simple and clean.



注意

樹脂(PMMA)製品については、薬品の混入使用はご遠慮ください。
With respect to plastic product (PMMA), please refrain from the use of mixing of chemicals.

型式

Model number selection

バルブ Valve	警報 Alarm	流体名 Fluids	流量単位 Units	最大流量 Max. flow	オプション Option	特殊項目 For specialized item
FC-CH22W -						
					S	SUSアダプタ Adapter made of SUS
					FKM	バイトンパッキン Viton packing
				500		40~500mL/min *3
				1		0.1~1L/min
				2		0.2~2L/min
				3		0.8~3L/min
			A			mL/min
			B			L/min
			Z			特殊項目 For specialized unit * 1
		1				水 Water
		9				特殊項目 For specialized fluid * 1
	0					スイッチ無し With no switch
	A					磁気スイッチ NPN出力A接点 Magnetic switch of NPN output contact A * 2
	B					磁気スイッチ NPN出力B接点 Magnetic switch of NPN output contact B * 2
	C					磁気スイッチ PNP出力A接点 Magnetic switch of PNP output contact A * 2
	D					磁気スイッチ PNP出力B接点 Magnetic switch of PNP output contact B * 2
	9					特殊項目 For specialized alarm * 1
0						ニードルバルブ無し With no needle valve
1						下側ニードルバルブ With needle valve at lower side
9						特殊項目 For specialized shape * 1

* 1: 特殊項目については、型式末尾に順番に明記下さい。詳細は当社までお問い合わせ下さい。

* 2: A接点：設定値以上クローズ、B接点：設定値以下クローズ

* 3: スイッチ対応不可

※測定範囲は水換算 20℃(293K)条件の流量です。

* 1: For specialized items specify them at end of Model number selection in order. For details, consult us with your specification.

* 2: Contact A: Switch is closed as the float rises past the switch. Contact B: Switch is closed as the float falls past the switch.

* 3: No switch installation.

※ Measuring range shown above are ones equivalent to water at 20°C.

仕様 Specifications

流量精度 Flow accuracy	±5% of F.S.
使用最高圧力 Max. operating pressure	0.5MPa(G) ※
使用流体温度 Operating fluid temperature	Max. 55°C
使用環境温度 Ambient operating temperature	0~55°C (結露なきこと No dewing)
接液部材質 Material for wetted part	PMMA/SUS 他 etc.
接続口径 Connection size	Rc1/8
重量 Weight	約125g Approx. 125g

※ 使用環境温度及び、使用流体温度の一方が45°Cを超える場合、使用圧力は、0.3MPa(G)以下に抑えてご使用ください。
 ※ If the operating environment temperature and / or operating fluid temperature is used in excess of 45°C, it should be used at the operating pressure less than 0.3MPa(G).

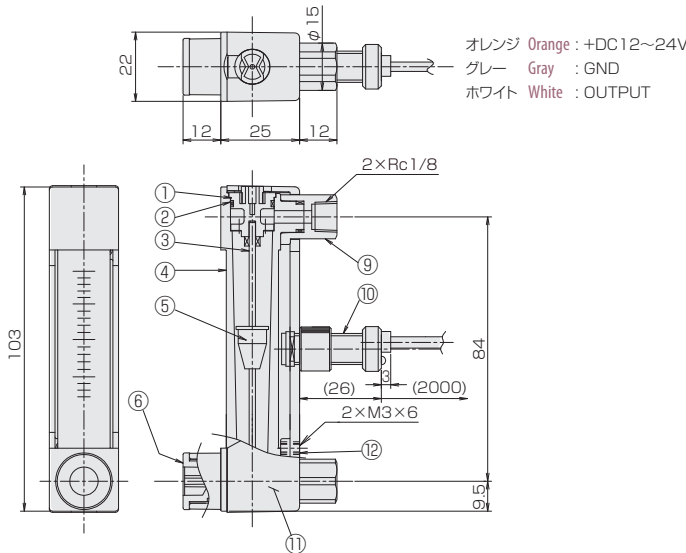
磁気スイッチ仕様 Specifications on magnetic switch

出力形態 Output form	NPN出力-A接点 NPN output contact A NPN出力-B接点 NPN output contact B PNP出力-A接点 PNP output contact A PNP出力-B接点 PNP output contact B
電源電圧 Power source voltage	DC+12~24V
消費電流 Current consumption	10mA以下 ≤ 10 mA
出力 Output	オープンドレイン Open drain 耐電圧 Max. 30V Withstand voltage Max. 30V 駆動電流：100mA以下 Driving current: ≤ 100 mA
ケーブル長 Cable length	2m (AWG 24)

構造図 Structural drawing

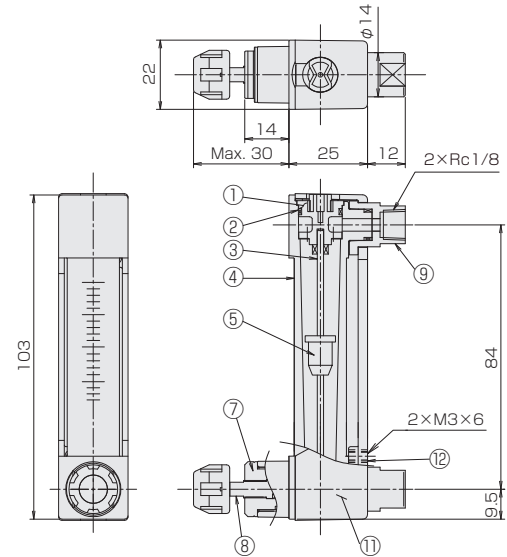
バルブ無し (スイッチ付き)

With no needle valve (With magnetic switch)



バルブ有り (スイッチ無し) - SUSアダプタ

With needle valve (With no magnetic switch) in SS adaptor version



材質 Materials

No.	名称 Names of parts	材質 Material	備考 Remarks
1	キャップ Cap	POM	
2	Oリング O-ring	NBR	
3	ガイドポール Guiding pole	SUS316	
4	ボディ Body	PMMA	
5	フロート Float	SUS316/Ti	マグネット密封(スイッチ付) Magnet sealed for switch
6	ニードルキャップ Needle Cap	POM	
7	ニードルシリンダー Needle cylinder	SUS304	
8	ニードルバルブ Needle valve	SUS304	
9	アダプタ Adapters	POM	オプション[S] Option "S": SUS304
10	磁気スイッチ Magnetic switch	POM他 POM, etc.	AWG 24
11	ケース Case	PBT/GF30	
12	インサート Inserted	BSBM	

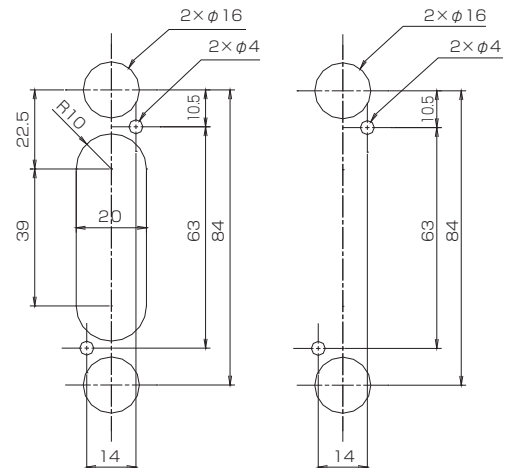
パネルカット Panel cut-out

スイッチ付き

With magnetic switch

スイッチ無し

With no magnetic switch



※ スイッチ付きの場合、磁性体パネルには固定できません。
 Flowmeter equipped with switch is uninstalleable to magnetic panel