

## 面積式流量計

## FC-C21

## Flow checker



- 量産タイプ
- 短納期、低価格。
- アクリルボディの採用。コンパクト、シンプル、クリーン。
- Mass-produced type.
- Quick delivery and offering at a low price.
- Employing acrylic body enabled to design compact, simple and clean.



注意

樹脂(PMMA)製品については、薬品の混入使用はご遠慮ください。  
With respect to plastic product (PMMA), please refrain from the use of mixing of chemicals.

## 型式 Model number selection

形状 Shape	警報 Alarm	流体名 Fluids	流量単位 Units	最大流量 Max. flow	オプション Option	特殊項目 For specialized item
FC-C21W -						
					FKM	バイトンパッキン Viton packing
						測定範囲 Measuring range
					1	0.1~1L/min
					2	0.1~2L/min
					B	L/min
					Z	特殊 For specialized unit * 1
					1	水 Water
					9	特殊 For specialized fluid * 1
					0	スイッチ無し With no reed switch
					A	磁気スイッチ NPN出力A接点 Magnetic switch of NPN output contact A * 2
					B	磁気スイッチ NPN出力B接点 Magnetic switch of NPN output contact B * 2
					C	磁気スイッチ PNP出力A接点 Magnetic switch of PNP output contact A * 2
					D	磁気スイッチ PNP出力B接点 Magnetic switch of PNP output contact B * 2
					9	特殊 For specialized alarm * 1
					0	ニードルバルブ無し(下→上) With no needle valve (Bottom→Top)
					9	特殊 For specialized shape * 1

\* 1: 特殊項目については、型式末尾に順番に明記下さい。詳細は当社までお問い合わせ下さい。

\* 2: A接点：設定値以上クローズ、B接点：設定値以下クローズ

※測定範囲は水換算 20℃(293K)条件の流量です。

※スイッチ設定範囲は、F.S.流量の約20~80%が使用範囲です。ただし、個々の目盛や接点方式等により使用範囲は異なります。

\* 1: For specialized items specify them at end of Model number selection in order. For details, consult us with your specification.

\* 2: Contact A: Switch is closed as the float rises past the switch. Contact B: Switch is closed as the float falls past the switch.

※Measuring range shown above are ones equivalent to water at 20°C.

※Set point for contact range shall be within 20% - 80% of F.S. However, it varies depending on a scale and contact method of flowmeter.

## 仕様 Specifications

流量精度 Flow accuracy	±5% of F.S.
使用最高圧力 Max. operating pressure	0.5MPa(G)
使用流体温度 Operating fluid temperature	Max. 55℃
使用環境温度 Ambient operating temperature	0~55℃(結露なきこと No dewing)

## 磁気スイッチ仕様 Specifications on magnetic switch

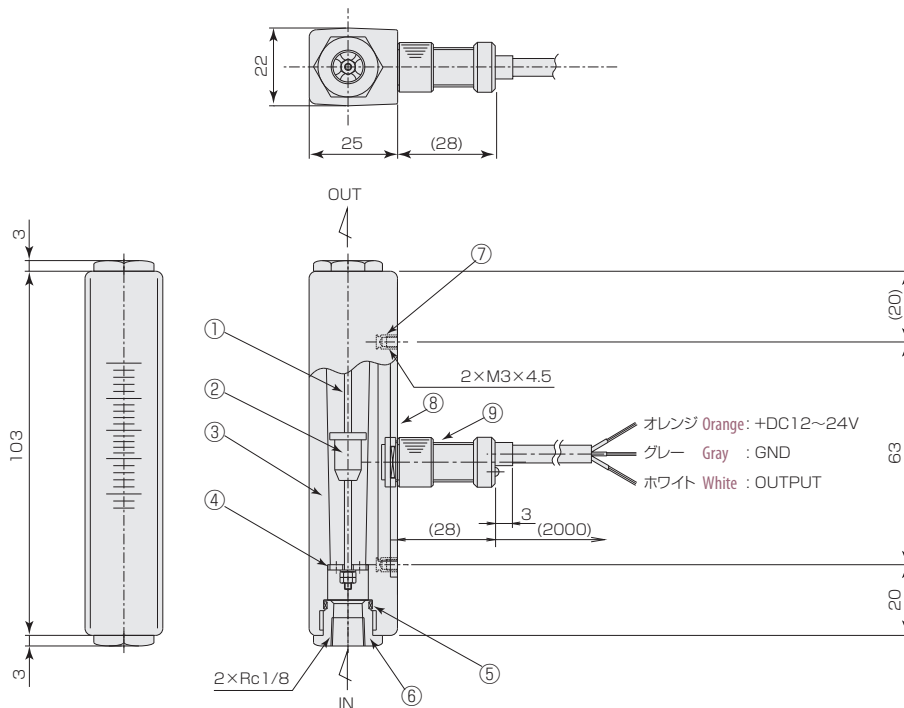
出力形態 Output form ※	NPN出力-A接点 NPN output contact A NPN出力-B接点 NPN output contact B PNP出力-A接点 PNP output contact A PNP出力-B接点 PNP output contact B
電源電圧 Power source voltage	DC+12~24V
消費電流 Current consumption	10mA以下 ≤ 10mA
出力 Output	オープンドレイン Open drain 耐電圧 Max. DC30V Withstand voltage Max. DC 30 V 駆動電流 : 100mA以下 Driving current : ≤ 100 mA
ケーブル長 Cable length	2m (AWG 24)
重量 Weight	約100g Approx. 100 g

※ A接点：設定値以上クローズ B接点：設定値以下クローズ

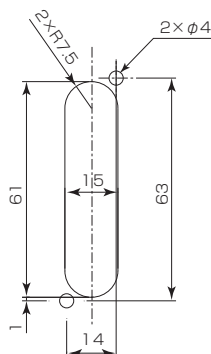
\* Contact A: Switch is closed as the float rises past the switch. Contact B: Switch is closed as the float falls past the switch.

## 構造図 Structural drawing

## 磁気スイッチ付き With magnetic switch



## パネルカット Panel cut-out



## 材質 Materials

No.	名称 Names of parts	材質 Material
1	ガイドポール Guiding pole	SUS316
2	フロート Float	SUS304
3	ボディ Body	PMMA
4	ストッパー Stopper	SUS304
5	Oリング O-ring	NBR
6	アダプタ Adapter	SUS316
7	インサート Inserted	BSBM
8	スイッチプレート Switch plate	フェノール樹脂 Phenol resin
9	磁気スイッチ Magnetic switch	POM/他 etc.