

## 面積式流量計

 Online Storeにて販売中!  
http://www.tofco.jp/store/

# FC-AQ

## Flow checker

- 取付姿勢の制約を受けません。
- 低価格、短納期。
- No restriction on installation attitude.
- Quick delivery and offering at a low price.

**注意**

樹脂製品については、薬品の混入使用はご遠慮ください。また、金属配管シーリング剤がテーパ管に付着しないよう注意してください。シーリング剤の種類によっては雰囲気でも破損するため、エポキシ系を推奨します。  
With respect to plastic product, please refrain from the use of mixing chemicals. Care should be taken not to apply metal piping sealant to the tapered tube. According to the kind of the sealant, as it may cause damage possibly even by the atmosphere, so that we recommend that epoxy type sealant be used.

### 型式 Model number selection

規格 Std.	流体名 Fluids	流量単位 Units	最大流量 Max. flow	接続口径 Connection size	オプション Option	特殊項目 For specialized item
FC-AQ		B				
			Max.		VP	高圧仕様: Max.1MPa(G) High pressure spec. *2
				接続口径 Connection size		規格 Std.
				01 Rc1/4		30
				02 Rc3/8		
				03 Rc1/2		
				04 Rc3/4		30, 50
				05 Rc1		50
				06 Rc1 1/4		70
				07 Rc1 1/2		
				UN02 ユニオンフィッティングタイプ Union fitting type Rc3/8		30
				UN03 ユニオンフィッティングタイプ Union fitting type Rc1/2		
			Max.	下記測定範囲の最大流量を記入 Max. flow rate selected from the available flow range below		
		B	L/min			
		1	水 Water			
		9	特殊 For specialized fluid *1			
規格 Std.	測定範囲 Measuring range	接続口径 Connection size				
30	☞ 0.4~5L/min	Rc1/4, Rc3/8, Rc1/2				
	☞ 1~10L/min	Rc3/8, Rc1/2, Rc3/4				
	☞ 1~15L/min					
	☞ 2~20L/min	Rc1/2, Rc3/4				
50	☞ 2~30L/min	Rc3/4				
	☞ 5~50L/min					
	☞ 4~50L/min	Rc3/4				
70	☞ 5~70L/min	Rc1				
	☞ 10~100L/min	Rc1 1/4				
	☞ 10~100L/min					
	☞ 10~150L/min	Rc1 1/2				
	☞ 20~200L/min					



**ユニオンフィッティング Union fitting**  
配管に繋いだまま取り外しが可能。メンテナンスが容易にできます。  
Removal while connecting to piping. Easy maintenance.

\*1: 特殊項目については型式末尾に順番に明記下さい。詳細は当社にお問合せ下さい。

\*2: 高圧仕様を選択した場合は記号の後に使用圧力を明記下さい。

☞ マークは即納品です。対象の型式につきましては、お問い合わせください。

※測定範囲は水換算 20℃(293K)条件の流量です。

\*1: For specialized items specify them at end of Model number selection in order. For details, consult us with your specification.

\*2: When selecting the high pressure spec., specify the operating pressure after the symbol.

☞ Pictorial marking for ☞ shows a quick delivery. For details, consult us with your specification.

※Measuring range shown above are ones equivalent to water at 20°C.

## 規格寸法 Standard dimensions

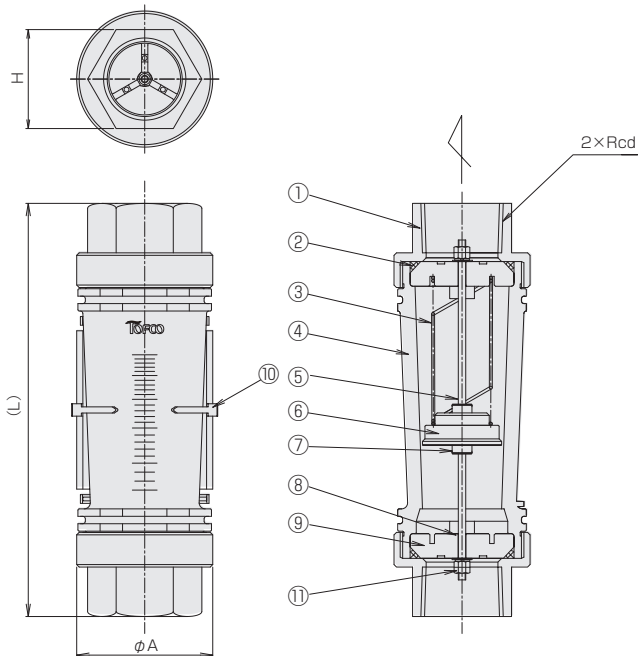
規格 Std.	Rcd	L	$\phi A$	H
30	1/4	130	35	18
	3/8			21
	1/2			25
	3/4			30
50	3/4	170	55	34
	1			40
70	1 1/4	175	60	49
	1 1/2			55

## 仕様 Specifications

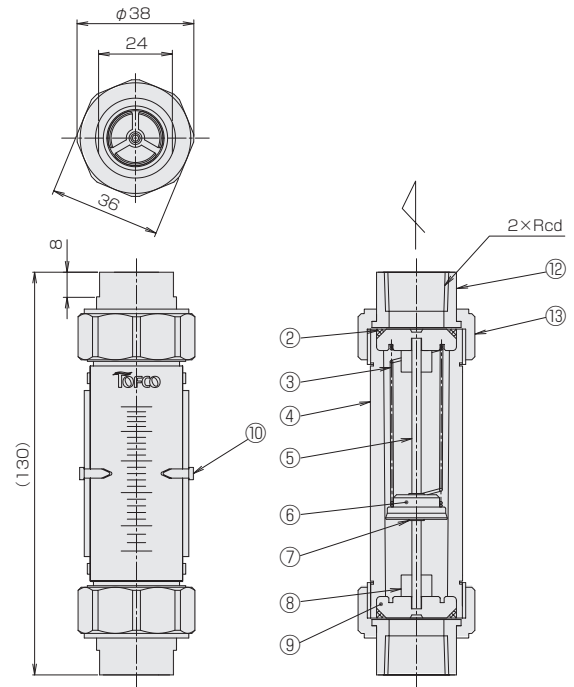
	標準 Std.	VP
流量精度 Flow accuracy	±5% of F.S.	
使用最高圧力 Max. operating pressure	0.5MPa(G)	1MPa(G)
使用流体温度 Operating fluid temperature	Max. 100°C	
使用环境温度 Ambient temperature	0~50°C(結露なきこと) (No dewing)	

## 構造図 Structural drawing

### 標準フィッティングタイプ Std. fitting type



### ユニオンフィッティングタイプ Union fitting type



## 材質 Materials

No.	名称 Names of parts	材質 Material	備考 Remarks
1	フィッティング Fitting	SCS13	
2	Oリング O-ring	FKM	
3	スプリング Spring	SUS316	
4	テーパ管 Tapered tube	PSU	
5	ガイドボール Guiding pole	SUS316	
6	フロート Float	PPS、フェライト Ferrite	プラマグ Plastic mg.
7	スリーブ Sleeve	PPS	
8	ゴムストッパー Rubber stopper	FKM	
9	ストッパー Stopper	PPS	
10	指示板 Indicator	POM	
11	ナット Nut	SUS304	※FC-AQ50/70
12	ユニオンアダプタ Union type adapter	SUS304	
13	ユニオンナット Union nut	SCS13	