

## 差圧式流量計

## DPF

- ダイアフラムを使用した差圧式流量計です。
- 表示部が大きい為、目盛が読みやすい。
- 自由な流れ方向(タテ・ヨコ)に使用可能。
- 15A~100A までのラインナップ。
- A diaphragm is applied to this differential pressure type flowmeter.
- As the display is made larger, it is easy to take a reading.
- Freely available in the direction of flow, such as longitudinal and lateral.
- 15A up to 100A lined up.



注意

計測精度を保つ為、DPFのIN側に10D、OUT側に5D以上の直管部を設けて下さい。初期通水時に必ずAir抜きバルブをご使用下さい。  
To keep a measuring accuracy, provide with a straight pipe 10D and over (ten times the pipe size) to inlet side and to outlet side 5D and over. Be sure to use an air-bleeding valve when initially running water.

## 型式 Model number selection

規格 Std.	液体用 For liquid	接続 Connection	流れ方向 Flow direction	流体名 Fluids	流量単位 Units	最大流量 Max. flow	材質 Material	特殊項目 For specialized item
DPF - M	W	- O				304		
						Max.	下記測定範囲の最大流量を記入 Max. flow rate selected from the available flow range below	
						G	m <sup>3</sup> /h	
						Z	特殊 For specialized unit *2	
						1	水 Water	
						9	特殊 For specialized fluid *2	
						R	左→右 Left→Right	
						L	右→左 Right→Left	
						U	下→上 Down→Up	
						D	上→下 Up→Down *1	
						無記入 Blank	Rc接続 Rc connection	
						F	フランジ接続 Flange connection	
規格 Std.	測定範囲 Measuring range		接続口径 Connection size					
15	0.24~1.2 (m <sup>3</sup> /h)		Rc 1/2					
20	0.24~1.2 (m <sup>3</sup> /h)		Rc 3/4					
25	0.6~3 (m <sup>3</sup> /h) 1.2~6 (m <sup>3</sup> /h)		Rc 1					
32	1.2~6 (m <sup>3</sup> /h) 2.4~12 (m <sup>3</sup> /h)		32A (JIS10Kフランジ Flanged connection) 相当 equivalent					
40	1.2~6 (m <sup>3</sup> /h) 2.4~12 (m <sup>3</sup> /h)		40A (JIS10Kフランジ Flanged connection) 相当 equivalent					
50	2.4~12 (m <sup>3</sup> /h) 3.5~18 (m <sup>3</sup> /h)		50A (JIS10Kフランジ Flanged connection) 相当 equivalent					
65	3.5~18 (m <sup>3</sup> /h) 6~30 (m <sup>3</sup> /h) 8~42 (m <sup>3</sup> /h)		65A (JIS10Kフランジ Flanged connection) 相当 equivalent					
80	3.5~18 (m <sup>3</sup> /h) 6~30 (m <sup>3</sup> /h) 8~42 (m <sup>3</sup> /h)		80A (JIS10Kフランジ Flanged connection) 相当 equivalent					
100	12~60 (m <sup>3</sup> /h) 20~100 (m <sup>3</sup> /h)		100A (JIS10Kフランジ Flanged connection) 相当 equivalent					

\*1: 流れ方向 上→下は条件付で製作可。(配管上満水である事)

\*2: 特殊項目については、型式末尾に順番に明記下さい。詳細は当社にお問合せ下さい。

\*1: In case of the flow direction, Up → Down, it can be conditionally made. (Pipe should be filled fully with water.)

\*2: For specialized items specify them at end of Model number selection in order. For details, consult us with your specification.

## 規格寸法 Standard dimensions

規格 Std.	接続口径 Connection size	φD	φE	φC	n×φh	w	(B)
15-25	Rc1/2~Rc1	—	—	—	—	—	175
32	32A *	135	76	100	4×φ19	16	178
40	40A *	140	81	105	4×φ19	16	181
50	50A *	155	96	120	4×φ19	16	187
65	65A *	175	116	140	4×φ19	18	194
80	80A *	185	126	150	8×φ19	18	200
100	100A *	210	151	175	8×φ19	18	213

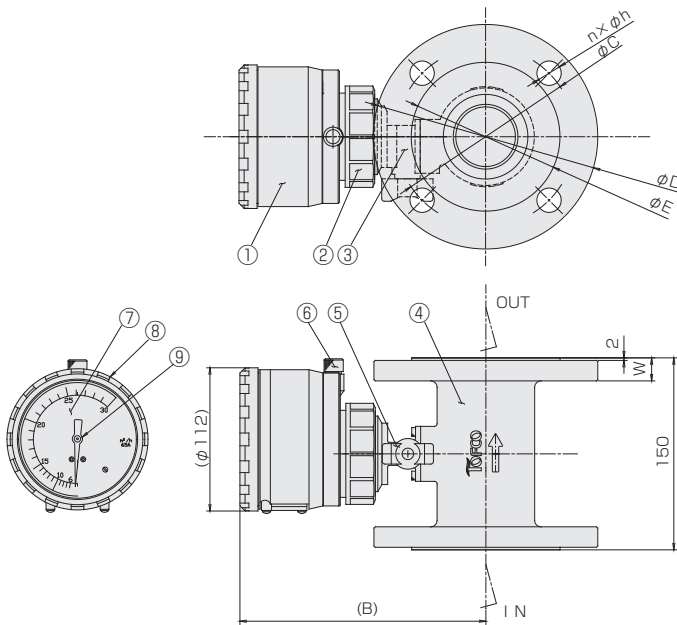
\* JIS10Kフランジ相当 JIS 10K flange equivalent

## 仕様 Specifications

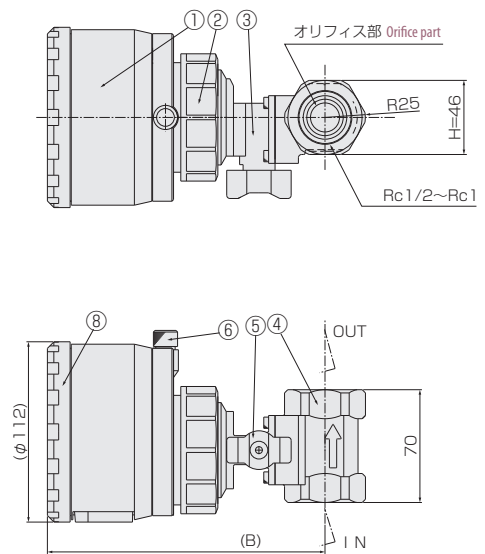
流量精度 Flow accuracy	±5% of F.S.
使用最高圧力 Max. operating pressure	1MPa(G)
使用流体温度 Operating fluid temperature	Max. 100°C
使用周囲湿度 Ambient operating temperature	85%RH以下 ≤ 85%RH (結露なきこと No dewing)
使用環境温度 Ambient temperature	0~55°C(凍結なきこと No freezing)

## 構造図 Structural drawing

### フランジ接続 Flanged connection



### Rc接続 Rc threaded connection



## 材質 Materials

No.	名称 Names of parts	材質 Material	備考 Remarks
1	表示器 Indicator	PPS他 PPS, etc.	接液部 Wetted part : SUS304,SUS303,PPS,FKM,PSF,NBR,シリコンゴム Silicon rubber
2	表示器固定リング Indicator securing ring	ADC12	黒塗装 Painted black
3	バルブボディ Valve body	SCS13	
4	ボディ Body	SCS13	オリフィス一体型 A type unified with orifice
5	ハンドル Handle	PA6	
6	Air抜きバルブ Air bleeding valve	SUS303	
7	目盛板 Scale plate	Al	
8	カバーリング Cover ring	ABS	グリーン Green
9	指針 Pointer	Al	黒塗装 Painted black