

F-YG

- パイプラインの途中に簡単に取り付けられます。
- 取り付けただままでフィルターの掃除ができます。
- マグネット入りタイプは、鉄粉除去に最適です。
- 汚れの状態が目視可能。
- Easy to install around the middle of pipeline.
- Filter cleaning can be done while leaving it installed.
- Magnet installed type is most suitable for removing iron power.
- Visually checking can be done for contamination.



注意 樹脂製品については、薬品の混入使用はご遠慮ください。
Caution With respect to plastic products, please refrain from use of mixing chemicals.

型式 Model number selection

規格 Std.	マグネット Magnet	メッシュ Mesh size	オプション Options	特殊項目 For specialized item
F-YG				
			FKM	バイトンパッキン Viton packing
		0		60メッシュ Mesh
		1		マグネット無し With no magnet
				マグネット入り With magnet
規格 Std.	接続口径 Connection size			
8	Rc 1/4			
10	Rc 3/8			
15	Rc 1/2			
20	Rc 3/4			

仕様 Specifications

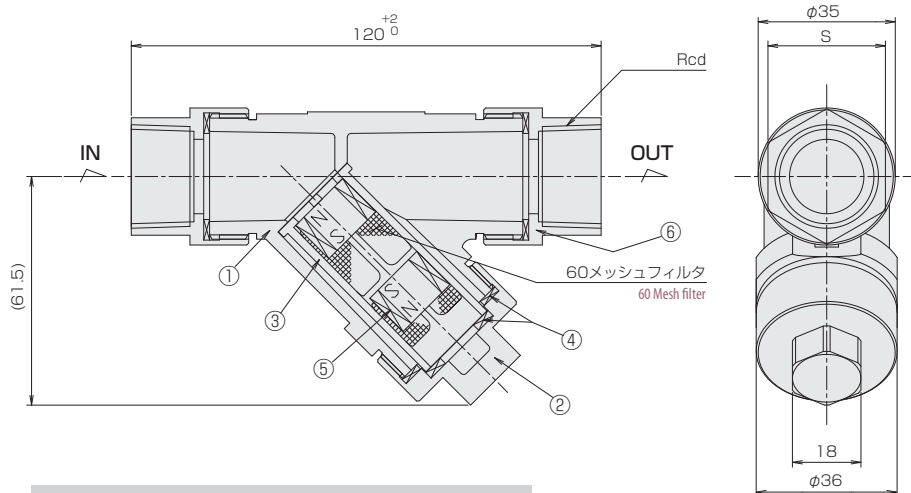
使用流体 Operating fluid	WATER
使用最高圧力 Max. operating pressure	1.0MPa(G)
使用最高温度 Max. temperature	60℃
使用環境温度 Ambient temperature	0~60℃

規格寸法 A table of standard dimension

規格 Std.	Rcd	S
8	Rc 1/4	18
10	Rc 3/8	21
15	Rc 1/2	25
20	Rc 3/4	30

※ は即納品です。対象の型式につきましては、お問い合わせください。
※ Pictorial marking for shows a quick delivery. For details, consult us with your specification.

構造図 Structural drawing



材質 Materials

No.	名称 Names of parts	材質 Material
1	ボディ Body	PA12
2	キャップ Cap	SCS13
3	フィルター Filter	PP
4	パッキン Packing	NBR
5	マグネット Magnet	フェライト Ferrite
6	フィッティング Fitting	SCS13