

# フィルター (ラインフィルター)

## F-LG



- 汚れの状態が目視可能。
- パイプラインの途中に簡単に取り付けられます。
- スリムな形状
- Contaminated condition can be visually confirmed.
- Easily installed at the middle of pipe line.
- Slim shape.

**注意** 樹脂製品については、薬品の混入使用はご遠慮ください。  
**Caution** With respect to plastic products, please refrain from use of mixing chemicals.

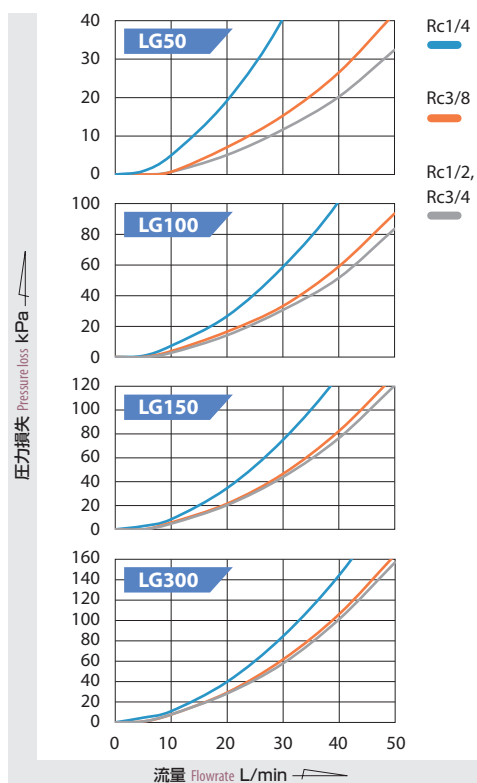
### 型式 Model number selection

規格 Std.	形状 Shape	接続口径 Connection size	オプション Options	特殊項目 For specialized item
F-LG	[ ]	[ ]	[ ]	[ ]
			FKM	バイトンパッキン Viton packing
			01	Rc1/4
			02	Rc3/8
			03	Rc1/2
			04	Rc3/4
			0	管用ネジRc接続 Taper pipe Rc threaded connection
			9	特殊 For specialized shape * 1
規格 Std.	メッシュ(相当) Mesh (Equivalent)	材質 Material	フィルター Filter	
50	50	PP	メッシュフィルター Mesh filter	
100	100			
150	150	PE	多孔質フィルター Porous filter	
300	300			

### 仕様 Specifications

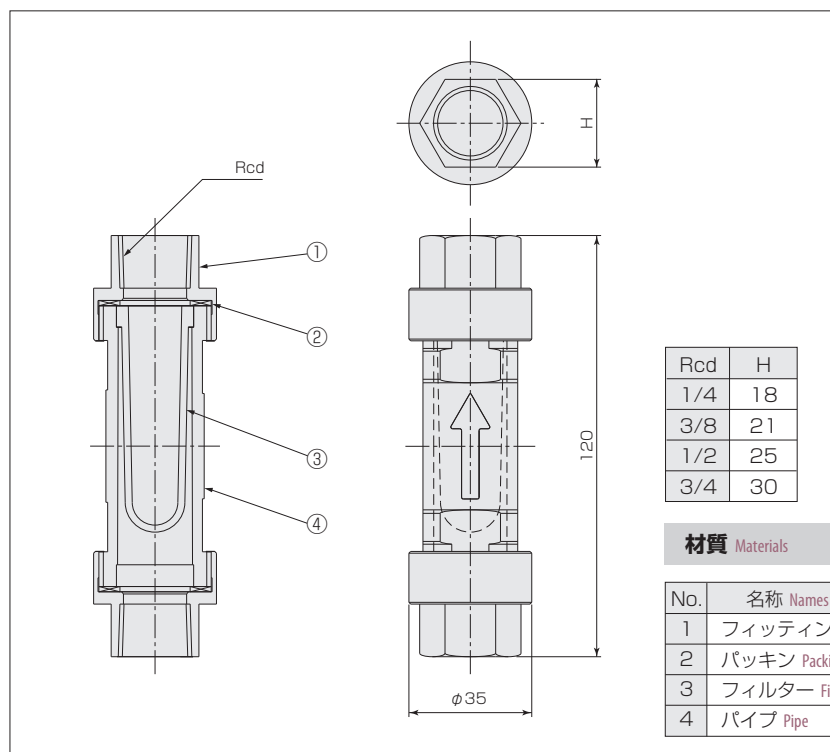
使用流体 Operating fluid	WATER
使用最高圧力 Max. operating pressure	1.0MPa(G)
使用流体温度 Operating fluid temperature	Max. 60°C
使用環境温度 Ambient temperature	0~60°C

### 圧力損失データ(WATER) Data on pressure loss (WATER)



\* 1: 特殊項目については、型式末尾に順番に明記下さい。詳細は当社にお問合せ下さい。  
 \* 1: For specialized items specify them at end of Model number selection in order. For details, consult us with your specification.

### 構造図 Structural drawing



### 材質 Materials

No.	名称 Names of parts	材質 Material	備考 Remarks
1	フィッティング Fitting	SCS13	
2	パッキン Packing	NBR	
3	フィルター Filter	PE/PP	
4	パイプ Pipe	PA12	クリア Clear