

ケミカル温度センサ

CF-SCMT Thermo connector



- 主に半導体製造、FPD 製造ラインでの超純水および薬液の温度監視用に開発されたNEW PFA 製インライン型サーモコネクタです。
- 流体中に設置されたセンサホルダーによって温度センサは非接触で流体温度を測定します。
- インライン型の為、液だまり部分が少なくなっています。
- CF-SCMT Series is a chemical thermoconnector made of NEW PFA which has been mainly designed for monitoring the temperature of ultrapure water and chemicals in semiconductor and FPD manufacturing lines.
- Due to the sensor holder installed in the fluid a temperature sensor measures fluid temperature with no contact.
- Due to in-line type liquid entrapping part has been reduced.

注意 本製品の接液部材質に対し、浸透性のある薬液のご使用における故障は補償しかねます。
 Caution We cannot be responsible for the failure caused by the use of the penetrating chemicals on the materials of the wetted part of this product.

型式 Model number selection

センサ Sensor	接続口径 Connection size	特殊項目 For specialized item
CF-SCMT -	[] - [] -	[]
	22	3/8" (φ9.53×6.35)
	23	1/2" (φ12.7×9.5)
	24	3/4" (φ19×15.8)
	25	1" (φ25.4×22.2)
CA		K熱電対 Type K thermocouple
PTM		Pt100 測温抵抗体 (PFAモールド) Pt100 platinum resistance thermometer, PFA mold

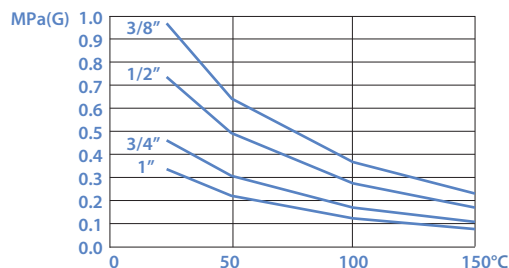
仕様 Specifications

使用温度範囲 Operating temperature range

センサ Sensor	流体温度 Fluid temperature	環境温度 Ambient temperature
CA	0~90℃	0~50℃
PTM	0~150℃	

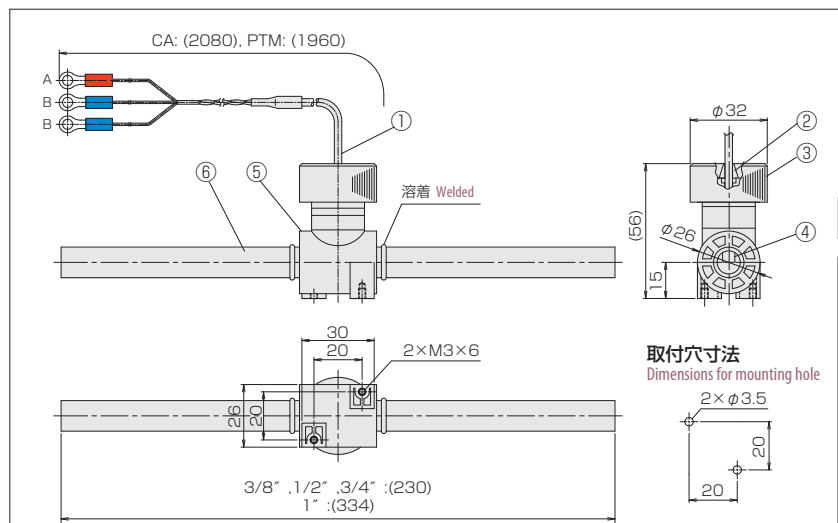
使用最高圧力 Max. operating pressure

口径 Connection size	流体温度 Fluid temperature			
	24℃	50℃	100℃	150℃
3/8"	0.97	0.65	0.38	0.24
1/2"	0.74	0.49	0.29	0.18
3/4"	0.47	0.31	0.18	0.11
1"	0.34	0.23	0.13	0.08



* 特殊項目に付いては、型式末尾に順番に明記下さい。詳細は当社にお問合せ下さい。
 * For specialized items specify them at end of Model number selection in order. For details, consult us with your specification.

構造図 Structural drawing

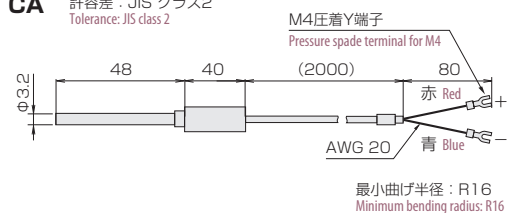


材質 Materials

No.	名称 Names of parts	CA	PTM
1	温度センサ Temperature sensor	SUS316	NEW PFA
2	テーパリング Tapered ring	PTFE	
3	キャップ Cap	PP	
4	センサホルダー Sensor holder	NEW PFA	
5	ボディ Body	NEW PFA	
6	チューブ Tube	NEW PFA	

センサ Sensor

CA 許容差: JIS クラス2
Tolerance: JIS class 2



PTM 許容差: JIS A級、測定電流: 2mA
Tolerance: JIS class A, Measuring current: 2mA

