

面積式流量計

FM-PX25

- パネル取り付け型のパージメータです。
- 微小流量に対応しています。
- 警報スイッチが取付可能です。
- Panel-mounted type flow meter
- Flow ranges for low flow rates available
- Alarm switch can be installed.



型式 Model number selection

| 規格 Std. | 気体用 For Gas | バルブ Valve | 警報 Alarm | 流体名 Fluids | 流量単位 Units | 最大流量 Max. flow | 圧力/温度 Pres. / Temp. | オプション Option | 特殊項目 For specialized item |
|------------|----------------|--------------|-------------|---------------|---------------|-------------------|------------------------|-----------------|------------------------------|
| FM - PX | 25 | G | | | | | | | |

| | |
|------------|--|
| T1 | ショートタイプ For short type |
| B | スタンド付 (自立型) With stand (Stand-alone type) |
| SW | スウェジロックタイプ継手付 With joint of Swagelok type |
| V | VCRタイプ継手付 With joint of VCR type |
| FKM | バイトンパッキン Viton packing |
| | 1atm/20°C 設計圧力/温度を記入 Design pressure / Fluid temperature * 3 |
| | Max. 下記測定範囲の最大流量を記入 Max. flow rate selected from the available flow range below |
| A | NmL/min |
| B | NL/min |
| D | SmL/min |
| E | SL/min |
| Z | 特殊 For specialized unit * 1 |
| 1 | AIR |
| 2 | N ₂ |
| 3 | O ₂ |
| 4 | CO ₂ |
| 5 | Ar |
| 7 | C ₃ H ₈ (プロパンPropane) |
| 9 | 特殊 For specialized fluid * 1 |

| | |
|----------|---|
| 0 | スイッチ無し With no switch |
| 1 | リードスイッチA接点 With reed switch of contact A * 2 |
| 2 | リードスイッチB接点 With reed switch of contact B * 2 |
| A | 磁気スイッチ NPN出力A接点 Magnetic switch of NPN output contact A * 2 |
| B | 磁気スイッチ NPN出力B接点 Magnetic switch of NPN output contact B * 2 |
| C | 磁気スイッチ PNP出力A接点 Magnetic switch of PNP output contact A * 2 |
| D | 磁気スイッチ PNP出力B接点 Magnetic switch of PNP output contact B * 2 |
| 3 | 近接センサ With proximity sensor |
| 5 | 光電センサダークON DC24V±10% With photosensor formed Dark ON at 24 V DC ± 10% |
| 9 | 特殊 For specialized alarm * 1 |

| | |
|----------|--|
| 0 | ニードルバルブ無し With no needle valve |
| 1 | 下側ニードルバルブ付 With needle valve at lower side |
| 2 | 上側ニードルバルブ付 With needle valve at upper side |
| 9 | 特殊 For specialized shape * 1 |

| 規格 Std. | 測定範囲 Measuring range | 接点方式 Contact forms | 口径 Connection size | 材質 Material |
|------------|-------------------------|--------------------------------------|-----------------------|----------------|
| 25 | 10~100 NmL/min | 近接センサ Proximity sensor | Rc 1/4 | SUS316 |
| | 20~200 | | | |
| | 40~500 | | | |
| | 0.1~1 NL/min | | | |
| | 0.2~2 | 光電センサ Photo sensor | | |
| | 0.4~5 | | | |
| | 1~10 | | | |
| | 2~20 | リード/磁気スイッチ Reed / Magnetic switch | | |
| | 3~30 | | | |
| | 4~50 | | | |
| 5~70 | | | | |
| 10~100 | | | | |

* 1: 特殊項目に付いては、型式末尾に順番に明記下さい。詳細は当社にお問合せ下さい。

* 2: A接点：設定値以上クローズ
B接点：設定値以下クローズ

* 3: 圧力、温度が1atm/20°C以外のものについては、巻末の技術資料を参照下さい。

* 測定範囲はAIR換算1atm/20°C(0MPa(G))条件の流量です。

* スイッチ設定範囲は、F.S.流量の約20~80%が使用範囲です。ただし、個々の目盛や長さや接点方式等により使用範囲は異なります。

* 本製品は通常AIR(常温、大気開放)で校正しています。ご依頼の仕様が上記校正条件と異なる場合、温度・圧力・比重を補正した目盛で製作します。

* 1: For specialized items specify them at end of Model number selection in order. For details, consult us with your specification.

* 2: Contact A: Switch is closed as the float rises past the switch.
Contact B: Switch is closed as the float falls past the switch.

* 3: Refer to technical data at the end of this catalog, if applying any pressure and temperature other than 1 atm and 20°C.

* Measuring range shown above are ones equivalent to air at 1 atm and 20°C.

* Set point for contact range shall be within 20% - 80% of F.S.

* This product is normally calibrated with an ambient temperature of AIR under atmospheric conditions.
In case that flow meter(s) is / are required to make under different conditions such as temperatures, pressure values, and Specific Gravity, from the before-mentioned conditions, we may be able to make flow meter(s), depending on provided specifications.

仕様 Specifications

| | |
|--------------------------------------|--|
| 流量精度 Flow accuracy | ±5% of F.S. |
| 使用最高圧力 Max. operating pressure | 0.8MPa(G) |
| 使用流体温度 Max. operating temperature | Max. 80°C / パッキン材質 Packing FKM : Max. 100°C ※ |
| 使用環境温度 Ambient operating temperature | 0~50°C(結露なきこと No dewing) |

※ パッキン材質 FKMはオプション扱いとなります。 FKM packing is optional

磁気スイッチ仕様 Specifications on magnetic switch

| | |
|---------------------------|---|
| 出力形態 Output form | NPN出力-A接点/B接点 NPN output contact A / contact B PNP出力-A接点/B接点 PNP output contact A / contact B |
| 電源電圧 Power source voltage | DC+12~24V |
| 消費電流 Current consumption | 10mA以下 ≤ 10 mA |
| 出力 Output | オープンドレイン Open drain 耐電圧 Withstand voltage Max. DC30V 駆動電流 : 100mA以下 Driving current: ≤ 100 mA |
| ケーブル長 Cable length | 2m (AWG 24) |

リードスイッチ仕様 Specifications on reed switch

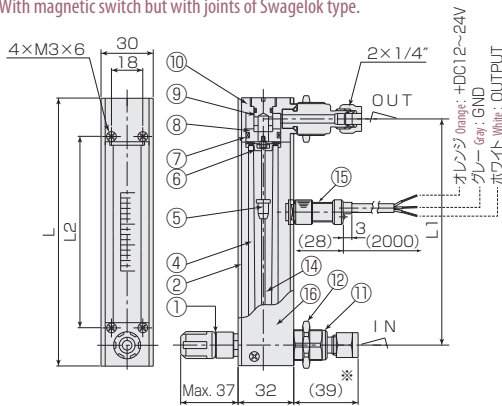
| | |
|-----------------------|-------------------------------|
| 接点方法 Contact forms ※ | A接点/B接点 Contact A / Contact B |
| 接点容量 Contact capacity | DC 0~24V Max. 0.2A |
| ケーブル長 Cable length | 50cm (AWG 24) |

※配線図は巻末の技術資料参照 For wiring see technical data at the end of this catalog.
※A接点 : 設定値以上クローズ Contact A: Switch is closed as the float rises past the switch.
B接点 : 設定値以下クローズ Contact B: Switch is closed as the float falls past the switch.

構造図 Structural drawing

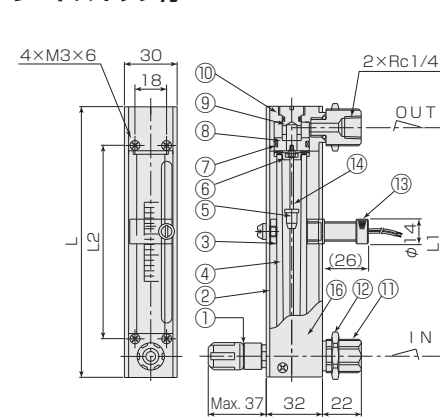
磁気スイッチ付スウェジロックタイプ継手付

With magnetic switch but with joints of Swagelok type.



※ VCRタイプ継手付 With joint of VCR type : (37)

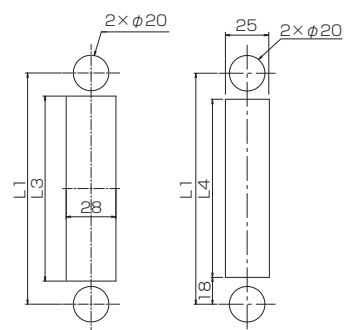
リードスイッチ付 With reed switch



※ リードスイッチ付きの場合、磁性体パネルには固定できません。Flowmeter equipped with reed-switch is uninstalleable to magnetic panel

パネルカット Panel cut-out

リード/磁気スイッチ付 With reed / magnetic switch
近接/光電センサ付 With proximity / Photo sensor.



材質 Materials

| No. | 名称 Names of parts | 材質 Material | 備考 Remarks |
|-----|-------------------------|---|--|
| 1 | ニードルバルブ Needle valve | SUS316 | オリフィス Orifice : PEEK |
| 2 | フロントプレート Front plate | PMMA | |
| 3 | センサブラケット Sensor bracket | PMMA | 近接センサ仕様は無し No need to proximity sensor |
| 4 | テーパ管 Tapered tube | 耐熱ガラス/硬質ガラス Heat-resistant glass / Hard Glass | |
| 5 | フロート Float | ガラス/ルビー/POM/SUS316/Ti Glass / Ruby / POM / SUS316 / Ti | マグネット密封(リード/磁気スイッチ付) Magnet sealed for reed and magnetic switch |
| 6 | ストッパー Stopper | PTFE/SUS316/FKM | |
| 7 | Oリング O-ring | NBR | |
| 8 | リテーナ Retainer | SUS316 | |
| 9 | キャップ Cap | SUS316 | |
| 10 | フィッティング Fitting | SUS316 | |
| 11 | アダプタ Adapter | SUS316 | |
| 12 | ロックナット Locknut | BSBM | メッキ Plating |
| 13 | リードスイッチ Reed switch | SUS303 他 etc. | AWG 24 |
| 14 | ガイドボール Guiding pole | SUS316 | |
| 15 | 磁気スイッチ Magnetic switch | POM 他 etc. | AWG 24 |
| 16 | ケース Case | AI | |

光電センサ仕様 Specifications on photo sensor

| | |
|--------------------------|---|
| 電源 Power source | DC24± 10% 24V DC ±10% |
| 消費電流 Current consumption | 20mA以下 ≤ 20 mA |
| 動作モード Operation mode | ダークON : フロート遮光時ON Dark on: ON, when float is obscured. |
| 制御出力 Control output | NPNオープンコレクタ NPN Open collector シンク電流80mA(DC30V)Max. Sink current: 80 mA (30V DC) at max. |
| ケーブル長 Cable length | 2m (0.15mm ² - 3芯, 2芯 3 wires, 2 wires) |

近接センサ仕様 Specifications on proximity sensors

| | |
|--------------------------|--|
| 電源 Power source | DC12~24V |
| 消費電流 Current consumption | 13mA以下 ≤ 13 mA |
| 動作モード Operation mode | フロート近接時 : OFF OFF: When float comes close |
| 制御出力 Control output | NPN電圧電流出力 NPN voltage-current output 開閉容量 Switching capacity : 200mA max. |
| ケーブル長 Cable length | 2m (0.14mm ² - 3芯 3 wires) |

規格寸法 Standard dimensions

| | L | L1 | L2 | L3 | L4 |
|--------------------|-----|-----|-----|-----|----|
| 標準 Standard type | 154 | 130 | 110 | 104 | 94 |
| ショートタイプ Short type | 139 | 115 | 95 | 89 | 79 |