

面積式流量計

FC-SX | Flow checker

- 耐熱ガラスを使用した、ストレート型の警報スイッチ付面積式流量計です。
- 流体、流量、圧力の各用途に合わせた製品を制作します。
- Heat-resistant glass incorporated straight-type variable area flow meter with switching capability
- Customization available to fluid types, flow ranges and inlet pressure values.



型式 Model number selection

規格 Std.	気体用 For gas	警報 Alarm	流体名 Fluids	流量単位 Units	最大流量 Max flow	圧力/温度 Pres. / Temp.	接続口径 Connection size	オプション Option	特殊項目 For specialized item
FC-SX	G								

FKM バイトンパッキン Viton packing

01 Rc1/4

03 Rc1/2

04 Rc3/4

05 Rc1

1 atm/20°C 設計圧力/温度を記入 Design pressure / Fluid temperature * 2

Max. 下記測定範囲の最大流量を記入 Max. flow rate selected from the available flow range below

B NL/min

E SL/min

Z 特殊 For specialized unit * 1

1 AIR

2 N₂3 O₂4 CO₂

5 Ar

7 C₃H₈ (プロパン) (Propane)

9 特殊 For specialized fluid * 1

1 リードスイッチA接点(設定値以上クローズ) Reed switch of contact A (Switch is closed as the float rises past the switch.)

2 リードスイッチB接点(設定値以下クローズ) Reed switch of contact B (Switch is closed as the float falls past the switch.)

9 特殊 For specialized alarm * 1

規格 Std.	測定範囲 Measuring range	口径 Connection size
26	1~10NL/min	Rc1/4
	1~15NL/min	
	2~20NL/min	Rc1/2
	4~30NL/min	
42	4~50NL/min	Rc1/2 Rc3/4
	10~100NL/min	
	20~200NL/min	
	40~300NL/min	
	40~400NL/min	
65	40~500NL/min	Rc3/4, Rc1
	100~700NL/min	
	100~1000NL/min	
	200~1500NL/min	
	200~2000NL/min	Rc1

仕様 Specifications

流量精度 Flow accuracy	±5% of F.S.
使用最高圧力 Max. operating pressure	0.8MPa(G)
使用流体温度 Operating fluid temperature	Max. 80°C / パッキン材質 Packing FKM : Max. 100°C ※1
使用環境温度 Ambient operating temperature	0~60°C (結露なきこと) (No dewing)
接点方法 ※2 Contact forms	A接点 Contact A B接点 Contact B
接点容量 Contact capacity	DC 0~24V Max. 0.2A
ケーブル長 Cable length	2m (AWG 19)

※1: パッキン材質 FKMはオプション扱いとなります。

※2: A接点: 設定値以上クローズ、B接点: 設定値以下クローズ

※1: FKM packing is optional

※2: Contact A: Switch is closed as the float rises past the switch.

Contact B: Switch is closed as the float falls past the switch.

* 1: 特殊項目に付いては、型式末尾に順番に明記下さい。詳細は当社にお問合せ下さい。

* 2: 圧力、温度が 1 atm/20°C 以外のものに付いては、巻末の技術資料を参照下さい。

* 測定範囲はAIR換算 1 atm/20°C (0MPa(G))条件の流量です。

* スイッチ設定範囲は、F.S. 流量の約20~80%が使用範囲です。

ただし、個々の目盛や接点方法等により使用範囲は異なります。

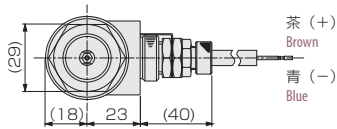
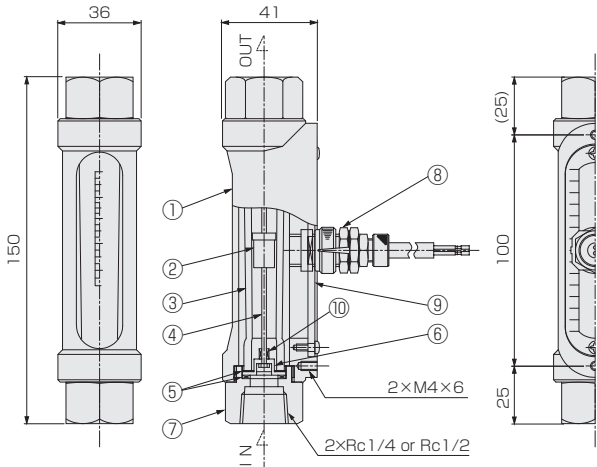
* 1: For specialized items specify them at end of Model number selection in order. For details, consult us with your specification.

* 2: Refer to technical information at the end of this catalog, if applying any pressure and temperature other than 1 atm and 20°C.

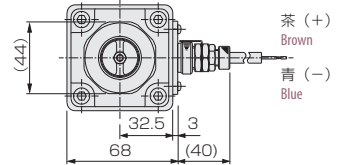
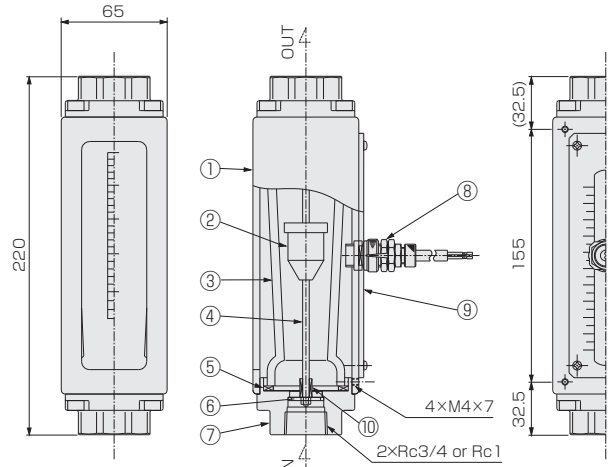
* Measuring range shown above are ones equivalent to air at 1 atm and 20°C.

* Set point for contact range shall be within 20% - 80% of F.S. However, it varies depending on a scale and contact method of flowmeter.

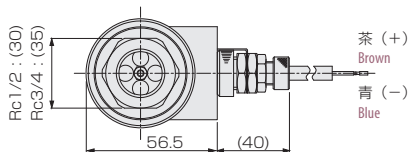
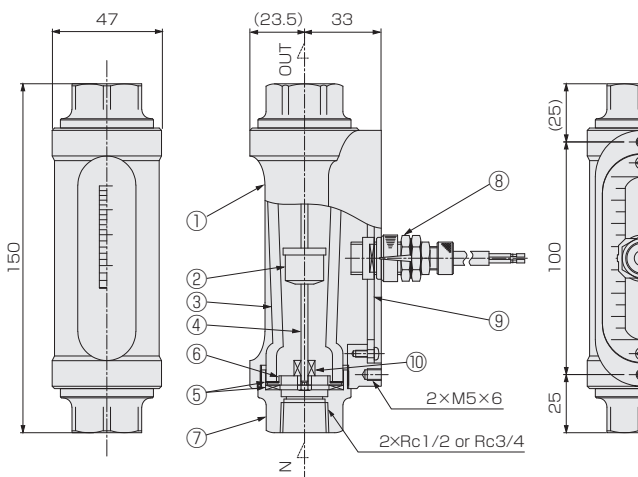
FC-SX26



FC-SX65

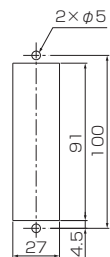


FC-SX42

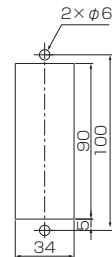


パネルカット Panel cut-out

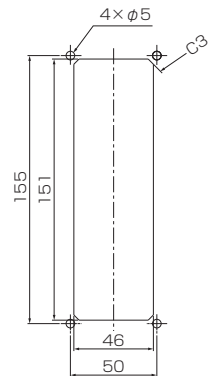
FC-SX26



FC-SX42



FC-SX65



※ リードスイッチ付きの場合、磁性体パネルには固定できません。
Flowmeter equipped with reed-switch is uninstallable to magnetic panel

材質 Materials

No.	名称 Names of parts	材質 Material	備考 Remarks
1	ケース Case	Al	
2	フロート Float	SUS304/SUS316/PMMA	マグネット密封 Magnet sealed
3	テーパ管 Tapered tube	耐熱ガラス Heat-resistant glass	
4	ガイドポール Guiding pole	SUS316	
5	パッキン Packing	NBR(FKM)	
6	ストッパー Stopper	SUS304	
7	フィッティング Fitting	SUS316/SUS304/SCS 14	
8	リードスイッチ Reed switch	BSBM 他 BSBM, etc.	AWG 19
9	スイッチプレート Switch plate	ベークライト Bakelite	等分目盛付 With uniform scale
10	ゴム/スプリングストッパー Rubber / Spring Stopper	FKM/SUS304	