

## 面積式流量計

## FC-CX26

## Flow checker

- 量産タイプ。
- 短納期。低価格。
- アクリルボディの採用。コンパクト、シンプル、クリーン。

- Mass-produced type.
- Quick delivery and offering at a low price.
- Employing acrylic body enabled to design compact, simple and clean.



## 注意

樹脂(PMMA)製品については、薬品の混入使用はご遠慮ください。  
With respect to plastic product (PMMA), please refrain from the use of mixing of chemicals.

## 型式 Model number selection

規格 Std.	気体用 For gas	バルブ Valve	警報 Alarm	流体名 Fluids	流量単位 Units	最大流量 Max. flow	圧力/温度 Pres. / Temp.	材質 Material	接続口径 Connection size	オプション Option	特殊項目 For specialized item
FC - CX	26	G									
										FKM	バイトンパッキン Viton packing
										01	Rc1/4
										02	Rc3/8
										BS	BSBM (メッキ) (Plating)
										304	SUS304
							1atm/20°C				設計圧力/温度を記入 Design pressure / Fluid temperature * 3
							Max.				下記測定範囲の最大流量を記入 Max. flow rate selected from the available flow range below
							B				NL/min
							Z				特殊 For specialized unit * 1
							1				AIR
							2				N <sub>2</sub>
							9				特殊 For specialized fluid * 1
							0				スイッチ無し With no switch
							1				リードスイッチA接点 With reed switch of contact A
							2				リードスイッチB接点 With reed switch of contact B
							A				磁気スイッチ NPN出力A接点 Magnetic switch of NPN output contact A * 2
							B				磁気スイッチ NPN出力B接点 Magnetic switch of NPN output contact B * 2
							C				磁気スイッチ PNP出力A接点 Magnetic switch of PNP output contact A * 2
							D				磁気スイッチ PNP出力B接点 Magnetic switch of PNP output contact B * 2
							9				特殊 For specialized alarm * 1
							0				ニードルバルブ無し With no needle valve
							1				下側ニードルバルブ付 With needle valve at lower part
							2				上側ニードルバルブ付 With needle valve at upper part
							9				特殊 For specialized shape * 1
規格 Std.	測定範囲 Measuring range		接続口径 Connection size								
26	10~100NL/min		Rc1/4, Rc3/8								
	10~150NL/min										
	20~200NL/min										

\* 1: 特殊項目については、型式末尾に順番に明記下さい。詳細は当社にお問合せ下さい。

\* 2: A接点：設定値以上クローズ、B接点：設定値以下クローズ

\* 3: 圧力、温度が1atm/20°C以外のものに付いては、巻末の技術資料を参照下さい。

※測定範囲はAIR換算 1atm/20°C(OMPa(G))条件の流量です。

※スイッチ設定範囲は、F.S.流量の約20~80%が使用範囲です。ただし、個々の目盛や接点方式等により使用範囲は異なります。

\* 1: For specialized items specify them at end of Model number selection in order. For details, consult us with your specification.

\* 2: Contact A: Switch is closed as the float rises past the switch. Contact B: Switch is closed as the float falls past the switch.

\* 3: Refer to technical information at the end of this catalog, if applying any pressure and temperature other than 1 atm and 20°C.

※Measuring range shown above are ones equivalent to air at 1 atm and 20°C.

※Set point for contact range shall be within 20% - 80% of F.S. However, it varies depending on a scale and contact method of flowmeter.

**仕様** Specifications

流量精度 Flow accuracy	±5% of F.S.
使用最高圧力 Max. operating pressure	0.5MPa(G)
使用流体温度 Operating fluid temperature	Max. 55°C
使用環境温度 Ambient temperature	0~55°C (結露なきこと No dewing)

**リードスイッチ仕様** Specifications on reed switch

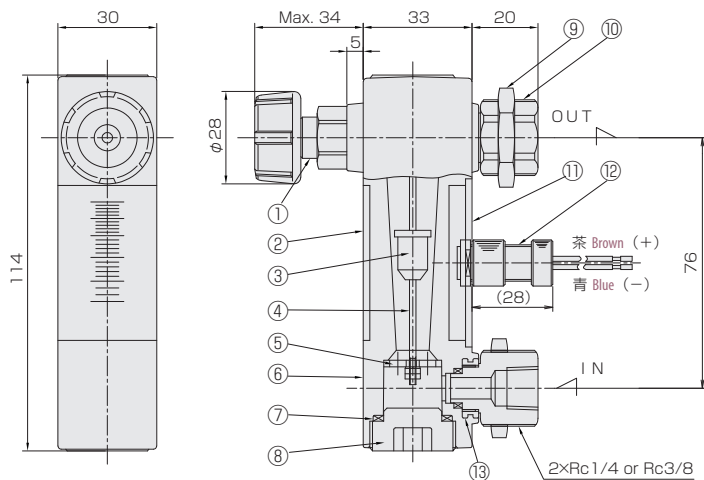
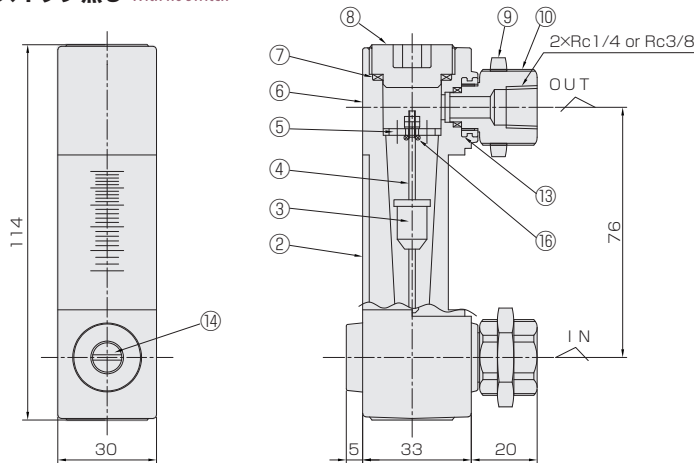
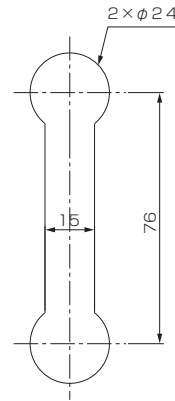
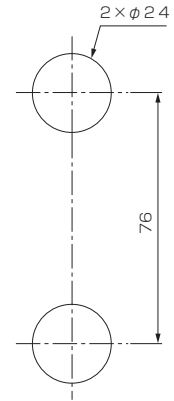
接点方法 Contact forms ※	A接点 Contact A B接点 Contact B
接点容量 Contact capacity	DC 0~24V Max. 0.2A
ケーブル長 Cable length	50cm (AWG 24)

**磁気スイッチ仕様** Specifications on magnetic switch

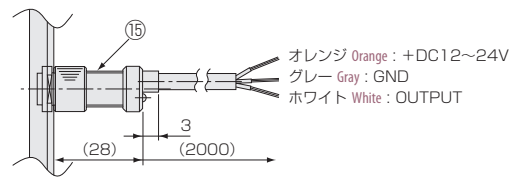
出力形態 Output form ※	NPN出力-A接点 NPN output contact A NPN出力-B接点 NPN output contact B PNP出力-A接点 PNP output contact A PNP出力-B接点 PNP output contact B
電源電圧 Power source voltage	DC+12~24V
消費電流 Current consumption	10mA以下 ≤10mA
出力 Output	オープンドレイン Open drain 耐電圧 Withstand voltage Max. DC30V 駆動電流: 100mA以下 Driving current: ≤100mA
ケーブル長 Cable length	2m (AWG 24)

※ A接点: 設定値以上クローズ、B接点: 設定値以下クローズ

※ Contact A: Switch is closed as the float rises past the switch. Contact B: Switch is closed as the float falls past the switch.

**構造図** Structural drawing**リードスイッチ付** With reed switch**スイッチ無し** With no switch**パネルカット** Panel cut-out**スイッチ付** With switch**スイッチ無し** With no switch

※ リードスイッチ付きの場合、磁性体パネルには固定できません。  
Flowmeter equipped with reed-switch is uninstalleable to magnetic panel.

**磁気スイッチ** Magnetic switch**材質** Materials

No.	名称 Names of parts	材質 Material	備考 Remarks
1	ニードルバルブ Needle valve	SUS304	オリフィス Orifice: PEEK
2	スケールプレート Scale plate	PMMA	
3	フロート Float	SUS316	マグネット密封(スイッチ付) Magnet sealed for switch
4	ガイドポール Guiding pole	SUS316	
5	ストッパー Stopper	SUS304	
6	ボディ Body	PMMA	
7	Oリング O-ring	NBR	
8	キャップ Cap	PPS	

No.	名称 Names of parts	材質 Material	備考 Remarks
9	ロックナット Lock nut	BSBM	
10	アダプタ Adapter	BSBM/SUS304	
11	スイッチプレート Switch plate	PMMA	
12	リードスイッチ Reed switch	SUS303他 SUS303, etc.	AWG 24
13	インサート Insert	SUS303	
14	ニードルキャップ Needle cap	POM	
15	磁気スイッチ Magnetic switch	POM 他 POM, etc.	AWG 24
16	ゴムストッパー Rubber stopper	NBR	Oリング O-ring