

## 面積式流量計

## FC-CH22 | Flow checker

- アクリルボディの採用。コンパクト、シンプルクリーン。
- Employing acrylic body enabled to design compact, simple and clean.



**注意** 樹脂(PMMA)製品については、薬品の混入使用はご遠慮ください。  
 Caution With respect to plastic product (PMMA), please refrain from the use of mixing of chemicals.

## 型式 Model number selection

バルブ Valve	警報 Alarm	流体名 Fluids	流量単位 Units	最大流量 Max. flow	オプション Option	特殊項目 For specialized item
FC-CH22G -						
					S	SUSアダプタ SUS adapter
					FKM	バイトンパッキン Viton packing
				30		4~30NL/min
				50		6~50NL/min
				B		NL/min
				Z		特殊項目 For specialized unit * 1
		1				Air
		2				N <sub>2</sub>
		9				特殊項目 For specialized fluid * 1
		O				スイッチ無し With no switch
		A				磁気スイッチ NPN出力A接点 Magnetic switch of NPN output contact A *2
		B				磁気スイッチ NPN出力B接点 Magnetic switch of NPN output contact B *2
		C				磁気スイッチ PNP出力A接点 Magnetic switch of PNP output contact A *2
		D				磁気スイッチ PNP出力B接点 Magnetic switch of PNP output contact B *2
		9				特殊項目 For specialized alarm * 1
		O				ニードルバルブ無し With no needle valve
		1				下側ニードルバルブ With needle valve at lower side
		9				特殊項目 For specialized shape * 1

\* 1: 特殊項目については、型式末尾に順番に明記下さい。詳細は当社までお問い合わせ下さい。

\* 2: A接点：設定値以上クローズ、B接点：設定値以下クローズ

※測定範囲はAIR換算 1atm(OMPa(G))/20℃条件の流量です。圧力、温度が1atm(OMPa(G))/20℃以外のものに付いては、型式末尾の特殊項目にご明記下さい。

※スイッチ設定範囲は、F.S.流量の約20~80%が使用範囲です。ただし、個々の目盛りや接点方式等により使用範囲は異なります。

\* 1: For specialized items specify them at end of Model number selection in order. For details, consult us with your specification.

\* 2: Contact A: Switch is closed as the float rises past the switch. Contact B: Switch is closed as the float falls past the switch.

※ Measuring range shown above are ones equivalent to air at 1 atm and 20℃.

※ Set point for contact range shall be within 20% - 80% of F.S. However, it varies depending on a scale and contact method of flowmeter.

## 仕様 Specifications

流量精度 Flow accuracy	±5% of F.S.
使用最高圧力 Max. operating pressure	0.5MPa(G) ※
使用流体温度 Operating fluid temperature	Max. 55°C
使用環境温度 Ambient operating temperature	0~55°C (結露なきこと No dewing)
ガス接続部材質 Material for gas contact area	SUS 他 etc.
接続口径 Connection size	Rc1/8
重量 Weight	約125g Approx. 125 g

※ 使用環境温度及び、使用流体温度の一方が45°Cを超える場合、使用圧力は、0.3MPa(G)以下に抑えてご使用ください。

※ If the operating environment temperature and / or operating fluid temperature is used in excess of 45°C, it should be used at the operating pressure less than 0.3 MPa(G).

## 磁気スイッチ仕様 Specifications on magnetic switch

出力形態 Output form ※	NPN出力-A接点 NPN output contact A NPN出力-B接点 NPN output contact B PNP出力-A接点 PNP output contact A PNP出力-B接点 PNP output contact B
電源電圧 Power source voltage	DC+12~24V
消費電流 Current consumption	10mA以下 ≤ 10 mA
出力 Output	オープンドレイン Open drain 耐電圧 Max. DC30V Withstand voltage Max. DC 30 V 駆動電流：100mA以下 Driving current : ≤ 100 mA
ケーブル長 Cable length	2m (AWG 24)

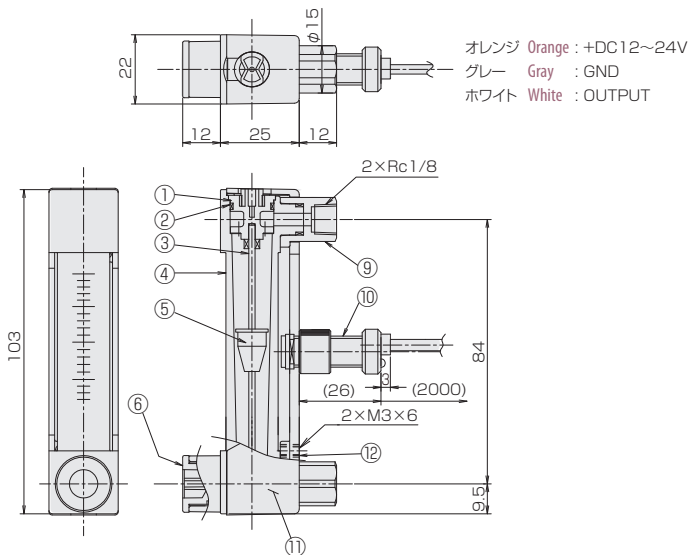
※ A接点：設定値以上クローズ、B接点：設定値以下クローズ

※ Contact A: Switch is closed as the float rises past the switch. Contact B: Switch is closed as the float falls past the switch.

## 構造図 Structural drawing

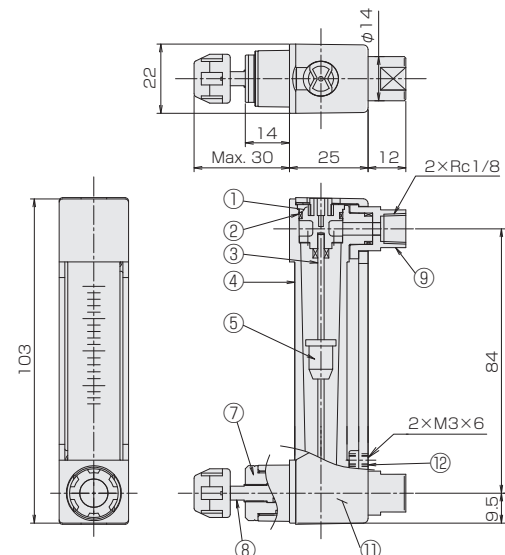
## バルブ無し (スイッチ付き)

With no needle valve (With magnetic switch)



## バルブ有り (スイッチ無し) - SUSアダプタ

With needle valve (With no magnetic switch) in SS adaptor version



## 材質 Materials

No.	名称 Names of parts	材質 Material	備考 Remarks
1	キャップ Cap	POM	
2	Oリング O-ring	NBR	
3	ガイドポール Guiding pole	SUS316	
4	ボディ Body	PMMA	
5	フロート Float	SUS316/Ti	マグネット密封(スイッチ付) Magnet sealed for switch
6	ニードルキャップ Needle Cap	POM	
7	ニードルシリンダー Needle cylinder	SUS304	
8	ニードルバルブ Needle valve	SUS304	
9	アダプタ Adapters	POM	オプション「S」 Option "S": SUS304
10	磁気スイッチ Magnetic switch	POM他 POM, etc.	AWG 24
11	ケース Case	PBT	
12	インサート Inserted	BSBM	

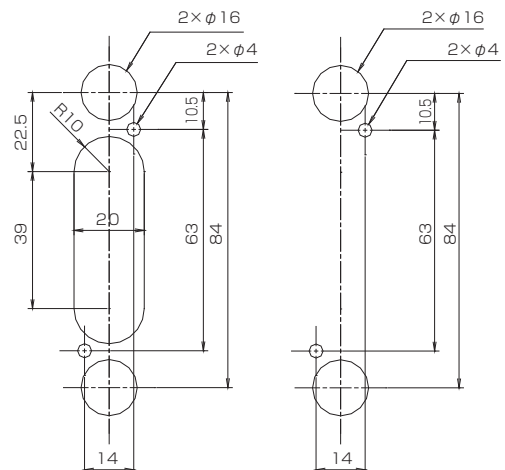
## パネルカット Panel cut-out

## スイッチ付き

With magnetic switch

## スイッチ無し

With no magnetic switch



※ スイッチ付きの場合、磁性体パネルには固定できません。  
Flowmeter equipped with switch is uninstalleable to magnetic panel