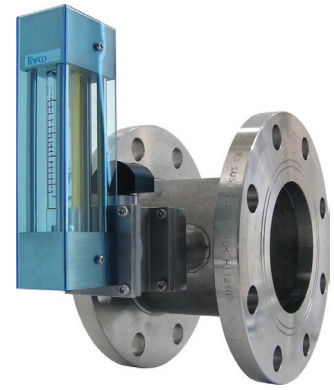


# 分流式流量計

## BY-OM



- 中流量から大流量までシリーズ化。
- ストップバルブ付は、本体を配管に付けたまま指示部の保守が可能。
- 流れ方向を自由に選定できます。
- 目盛範囲は、1(最小流量) : 5(最大流量) になります。
- Ranging from middle amount of flow up to a large one in series.
- With stop-valve closed, flow meter can be removed for maintenance while plumbing.
- Selection can be freely made on flow direction.
- Scale ranges is five (maxflowrate) to one (Minimum flowrate).

### 型式 Model number selection

規格 Std.	接続 Connection	気体用 For gas	形状 Shape	流れ方向 Flow direction	流体名 Fluids	流量単位 Units	最大流量 Max. flow	圧力/温度 Pres. / Temp.	材質 Material	オプション Option	特殊項目 For specialized item
BY - OM		G	0						304		
								1atm/20℃		FKM V	パイトンパッキン Viton packing ストップバルブ付 With stop valve
							Max.	下記測定範囲の最大流量を記入 Max. flow rate selected from the available flow range below			
							B	NL/min			
							C	Nm <sup>3</sup> /min			
							E	SL/min			
							F	Sm <sup>3</sup> /min			
							Z	特殊 For specialized unit * 1			
							1	AIR			
							2	N <sub>2</sub>			
							R	左→右 Left → Right			
							L	右→左 Right → Left			
							U	下→上 Down → Up			
							D	上→下 Up → Down			
							無記入 Blank	Rc接続 Rc connection			
							F	フランジ接続 Flange connection			
規格 Std.	測定範囲 Measuring range	Rc接続タイプ Rc connection		フランジ接続タイプ Flange connection							
15	40~200 NL/min	Rc1/2		15A							
20	100~500 NL/min	Rc3/4		20A							
25	0.2~1 Nm <sup>3</sup> /min	Rc1		25A							
	0.3~1.2 Nm <sup>3</sup> /min										
32	0.2~1 Nm <sup>3</sup> /min	Rc1 1/4		32A							
	0.3~1.2 Nm <sup>3</sup> /min										
40	0.4~2 Nm <sup>3</sup> /min	Rc1 1/2		40A							
	0.2~1 Nm <sup>3</sup> /min										
50	0.3~1.2 Nm <sup>3</sup> /min	Rc2		50A							
	0.4~2 Nm <sup>3</sup> /min										
	0.6~3 Nm <sup>3</sup> /min										

\* 1: 特殊項目については、型式末尾に順番に明記下さい。詳細は当社にお問合せ下さい。

\* 2: 圧力、温度が1atm/20℃以外のものについては、巻末の技術資料を参照下さい。

※ 測定範囲はAIR換算 1atm/20℃(10MPa(G))条件の流量です。

\* 1: For specialized items specify them at end of Model number selection in order. For details, consult us with your specification.

\* 2: Refer to technical information at the end of this catalog, if applying any pressure and temperature other than 1 atm and 20°C.

※ Measuring range shown above are ones equivalent to air at 1 atm and 20°C.

## 規格寸法 Standard dimensions

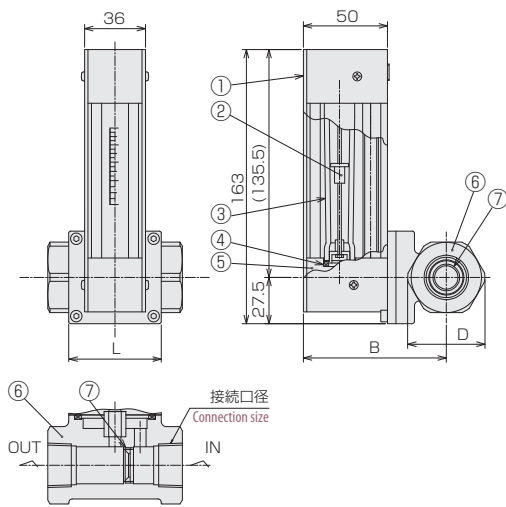
規格 Std.	Rc接続 Rc connection			フランジ接続 Flange connection					
	接続口径 Connection size	L	B	D	呼び径 Nominal diameter	$\phi D$	$\phi C$	$n \times \phi h$	B
15	Rc1/2	80	85	48	15A	95	70	4×15	133
20	Rc3/4				20A	100	75		
25	Rc1				25A	125	90		
32	Rc1 1/4	90	89	60	32A	135	100	4×19	138
40	Rc1 1/2				40A	140	105		
50	Rc2	100	98	80	50A	155	120		142

## 仕様 Specifications

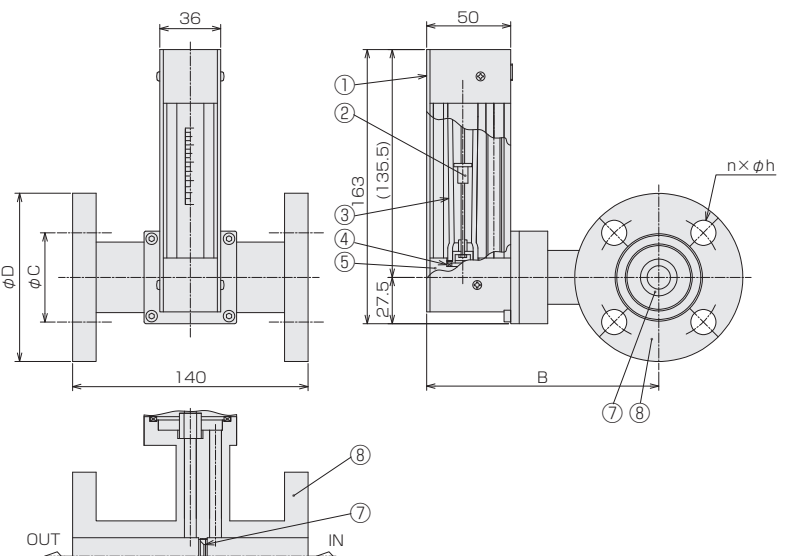
流量精度 Flow accuracy	±5% of F.S.
使用最高圧力 Max. operating pressure	0.75MPa(G)
使用流体温度 Operating fluid temperature	Max. 75°C
使用環境温度 Ambient temperature	0~60°C (結露なきこと No dewing)

## 構造図 Structural drawing

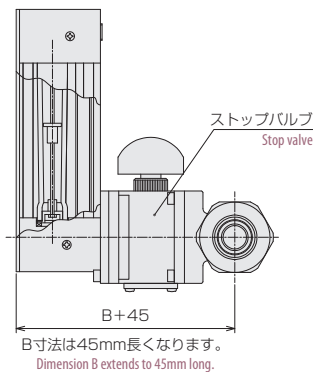
### Rc接続タイプ For Rc connection



### フランジ接続タイプ For flange connection



### ストップバルブ付タイプ With stop valve



### 材質 Materials

No.	名称 Names of parts	材質 Material	備考 Remarks
1	カバー Cover	PMMA	
2	フロート Float	SUS316/Ti	
3	テーパ管 Tapered tube	耐熱ガラス/硬質ガラス Heat-resistant glass / Hard glass	
4	パッキン Packing	NBR	
5	フィッティング Fitting	SUS304	
6	オリフィスブロック Orifice block	SCS13	
7	オリフィス Orifice	SUS304	
8	フランジ Flange	SUS304	JIS10K規格 Std: JIS10K

## 配管取付時の注意事項 Precaution in making up pipe

- 計測精度を上げるため、配管は、IN側に10D(口径の10倍)、OUT側に5D以上の直管部を設けて下さい。
- 機器を正常に作動させるため、IN側にストレーナを取り付けることをお勧めします。
- 必ず流体が管内を充滿するようにして下さい。
- ストップバルブ付きの場合は、バルブを全開して下さい。
  - Set up the part of straight pipe more than 5D at outlet and 10D (ten times the connection size) at inlet in order to upgrade flow measuring accuracy.
  - In order to operate properly it is recommended to set up a strainer at inlet.
  - Always keep inside of tube filled fully with fluid.
  - Fully open valve, if it is furnished with stop valve.

