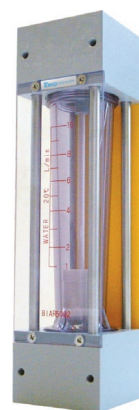


面積式流量計

FM-PF リーズナブルタイプ (Reasonable type)

- オールPVC。
- パネル取付け型。
- Made from all PVC
- Panel mounting type



型式 Model number selection

規格 Std.	流れ方向 Flow direction	流体名 Fluids	流量単位 Units	最大流量 Max. flow	特殊項目 For specialized item
FM - PF	<input type="checkbox"/>	<input type="checkbox"/>	<input type="checkbox"/>	<input type="checkbox"/>	<input type="text"/>
			Max.	下記測定範囲の最大流量を記入 Max. flow rate selected from the available flow range below	
			B	L/min	
			Z	特殊 For specialized unit * 1	
		1	純水 Purified water		
		9	特殊 For specialized fluid * 1		
	1	下→上 Bottom → Top			
	2	下後→上後 Back Bottom to Back Top			
	9	特殊 For specialized shape * 1			
規格 Std.	測定範囲 Measuring range	接続口径 Connection size	材質 Material		
04	0.2~2L/min	Rc1/2	オールPVC All PVC		
	0.4~5L/min				
	1~10L/min				
06	2~20L/min	Rc3/4			
	5~30L/min				
	2~30L/min				
06G	4~50L/min	Rc1			
	6~70L/min				
	6~70L/min				
	10~100L/min				

* 1: 特殊項目に付いては、型式末尾に順番に明記下さい。詳細は当社にお問合せ下さい。

※測定範囲は水換算 20℃(293K)条件の流量です。

* 1: For specialized items specify them at end of Model number Selection in order. For details, consult us with your specification.

※Measuring range shown above show ones equivalent to water at 20°C.

仕様 Specifications

流量精度 Flow accuracy	±5% of F.S.
使用最高圧力 Max. operating pressure	0.35MPa(G)
使用流体温度 Operating fluid temperature	Max. 40°C
使用環境温度 Ambient temperature	0~40°C (結露なきこと No dewing)

*ケミカルでご使用の場合、パッキン材質を確認下さい。(標準FKM)

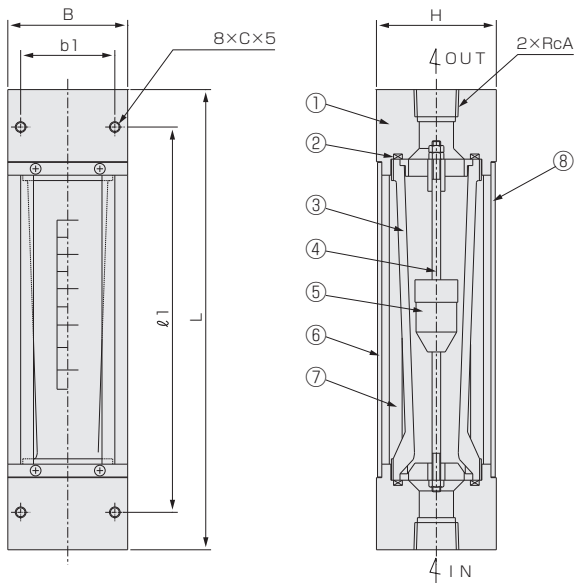
* For use in chemicals make certain of materials of packing to be used (Std:FKM)

規格寸法 A table of standard dimensions

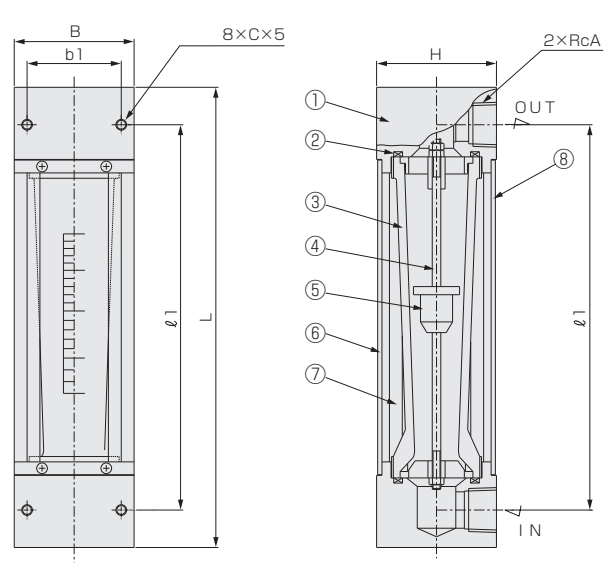
規格 Std.	L	ℓ1	ℓ2	ℓ3	H	B	b1	b2	d1	d2	C	A	備考 Remarks
04	215	180	130	25	56	56	44	44	25	6	M5	1/2	()は流れ方向：下→上 Values (in parenthesis) are for flow direction of Bottom to Top
06	276 (261)	231	170	30.5	74	74	60	60	30	7	M6	3/4	
06G	296 (261)	241 (231)	170	35.5 (30.5)	74	74	60	60	38	7	M6	1	

構造図 Structural drawing

流れ方向：下→上 Flow direction: Bottom → Top

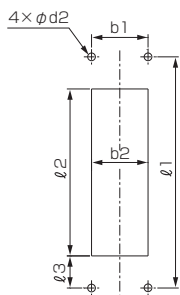


流れ方向：下後→上後 Flow direction: Back Bottom to Back Top

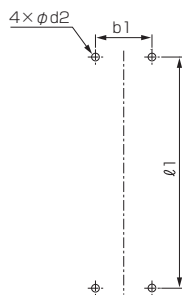


パネルカット Panel cut-out

パネル埋込取付 Panel-embedded

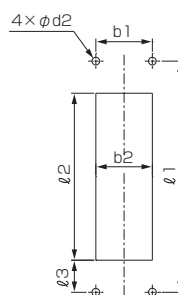


パネル前面取付 Panel-mounted

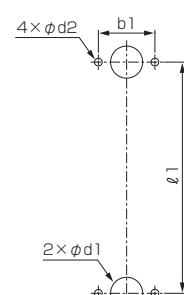


パネルカット Panel cut-out

パネル埋込取付 Panel-embedded



パネル前面取付 Panel-mounted



材質 Materials

No.	名称 Names of parts	材質 Material	備考 Remarks
1	フィッティング Fitting	PVC	
2	Oリング O-ring	FKM	
3	テーパ管 Tapered tube	PVC	
4	ガイドポール Guiding pole	PCTFE	
5	フロート Float	PVC	SUS316密封 SUS316 sealed
6	フロントプレート Front plate	PVC	目盛付 Scaled
7	ステイロッド Stay rod	SUS304	
8	バックプレート Back plate	PVC	イエロー Yellow