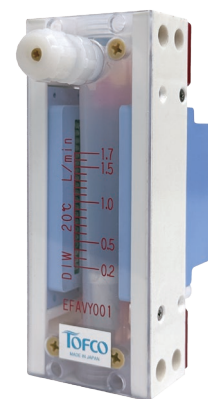


面積式流量計

DUO-PF

Duo flow



- フロートの位置で流量を現場目視できます。
- 同時に連続信号を出力できます。
- Flowrates are visually confirmed by the position of float on site.
- Also a continuous signal can be produced simultaneously.

型式 Model number selection

バルブ Valve	出力 Output	流体名 Fluids	流量単位 Units	最大流量 Max. flow	接続口径 Connection size	オプション Options	特殊項目 For specialized item
DUO - PF200 -					21		
						W	キャップ溶接 Cap welded
						21	チューブエンド Tube end 1/4"
				15			5~15mL/min
				40			10~40mL/min
				100			10~100mL/min
				150			50~150mL/min
				250			50~250mL/min
				500			100~500mL/min
				1			0.1~1L/min
				1.7			0.2~1.7L/min
			A				mL/min
			B				L/min
			Z				特殊 For specialized unit * 1
			1				純水 Pure water
			9				特殊 For specialized fluid * 1
	1						4-20mA出力 Output at 4-20 mA
	2						1-5V出力 Output at 1-5 V
	3						1-10V出力 Output at 1-10 V
	9						特殊 For specialized shape * 1
	0						バルブ無し With no needle valve
	2						上側ニードルバルブ付 With upper needle valve
	9						特殊 For specialized shape * 1

* 1 : 特殊項目に付いては、型式末尾に順番に明記下さい。詳細は当社にお問合せ下さい。

※測定範囲は水換算 20℃(293K)条件の流量です。

※アナログ出力は、流量と比例した出力となります。例) 4mA : 0L/min, 20mA : Max.流量(ただし、精度保証は測定範囲内になります。)

* 1: For specialized items specify them at end of Model number Selection in order. For details, consult us with your specification.

※Measuring range shown above indicate ones equivalent to water at 20°C.

※Analog output signal, which is proportional to flow rate, is generated e.g.) 4 mA: 0 L/min, 20 mA: Max. flow rate. (Flow accuracy is ensured for flow ranges we specify)

仕様 Specifications

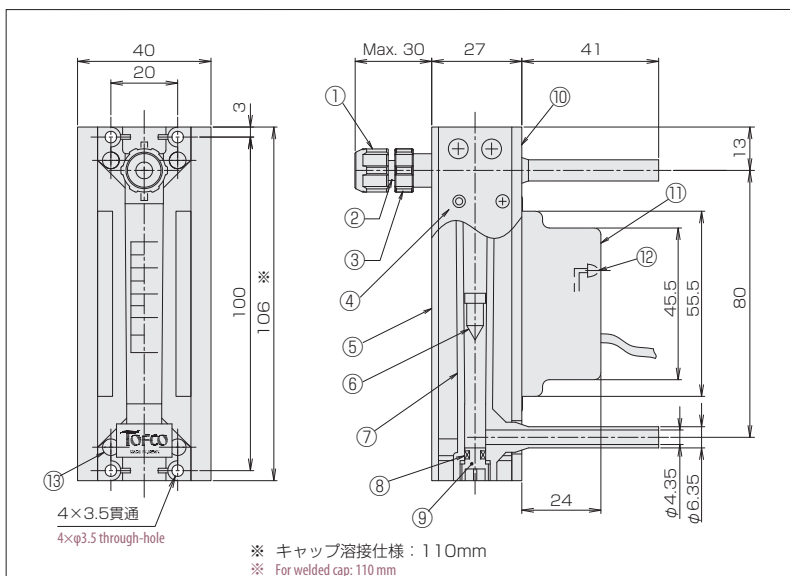
流量精度 Flow accuracy	±5% of F.S.
出力精度 Output accuracy	±5% of F.S.
使用最高圧力 Max operating pressure	0.5MPa(G)
使用流体温度 Operating fluid temperature	Max. 60°C
使用環境温度 Ambient temperature	0~40°C (結露なきこと No dewing)
出力信号 Output signals ※	4-20mA 負荷抵抗: 400Ω以下 4-20 mA Load resistance: ≤ 400 Ω 1-5V 負荷抵抗: 50kΩ以上 1-5 V Load resistance: ≥ 50 kΩ 1-10V 負荷抵抗: 50kΩ以上 1-10 V Load resistance: ≥ 50 kΩ
出力性能 Output performance	約152分解能 Approx resolution of 152
電源 Power source ※	DC12~24V ±10%, Max. 90mA
ケーブル長 Cable length	2m

※ アナログ信号1-10Vの電源は、DC24V ±10%、Max. 90mAです。
※ Power source for analog output signal of 1-10 V is 24 V DC ±10%, Max. 90 mA.

ケーブル仕様 Specifications on cable

ケーブル内訳 Function	ケーブル色 Cable color	線種 Class of cable
DC12~24V +12-24V DC power source	赤 Red	AWG 24
OV	白 White	
アナログ出力 Analog Output	黄 Yellow	
外皮シールド Wire shielding	緑 Green	

構造図 Structural drawing



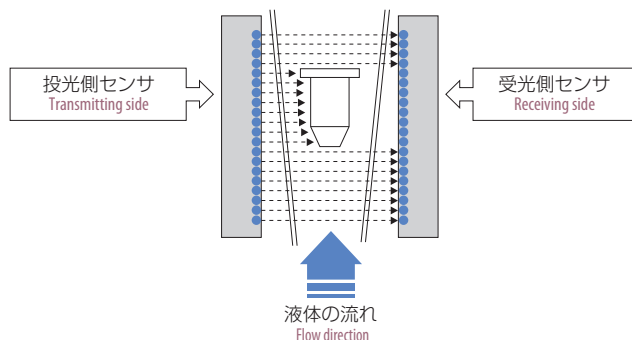
材質 Materials

No.	名称 Names of parts	材質 Material	備考 Remarks
1	ハンドル Handle	ETFE	
2	ニードル Needle valve	PFA	
3	グランド Glands	ETFE	
4	サイドプレート Side plate	PBT	
5	フロントプレート Front plate	PVC	PMMA対応可 PMMA available
6	フロート Float	PTFE	
7	ボディ Body	PFA	
8	Oリング O-ring	PF	
9	キャップ Cap	PFA	
10	バックプレート Back plate	PVC	PMMA対応可 PMMA available
11	基盤ケース Substrate case	PBT	
12	電源確認用LED Power LED	PBT他 PBT, etc.	
13	サラビス Countersink screw	PEEK	

計測概要 Measurement overview

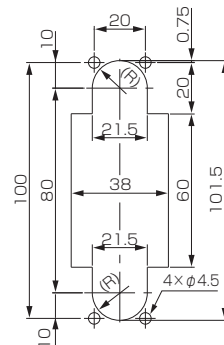
投光側と受光側に赤外IRとフォトトランジスタそれぞれ20個あります。その間にあるフロートが光を遮り、影の濃さによってフォトトランジスタが反応してON/OFFします。フロートの影を高低として読み取り、アナログ信号に演算され出力信号となります。

There are 20 pcs of phototransistor and infrared IR respectively on both of the transmitting and receiving sides. When the float rises or falls, beams emitting from the transmitting side are blocked, making the phototransistor turn ON / OFF. The shadow of the float is used to read flow rate, generating an analog output signal.

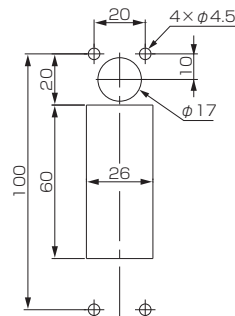


パネルカット Panel cut-out

パネル前面取付 Panel-mounted



パネル埋込取付 Panel-embedded



※ ニードルバルブなしの場合、φ17は必要ありません。
※ No need to make a hole of φ17 for no needle valve version.